
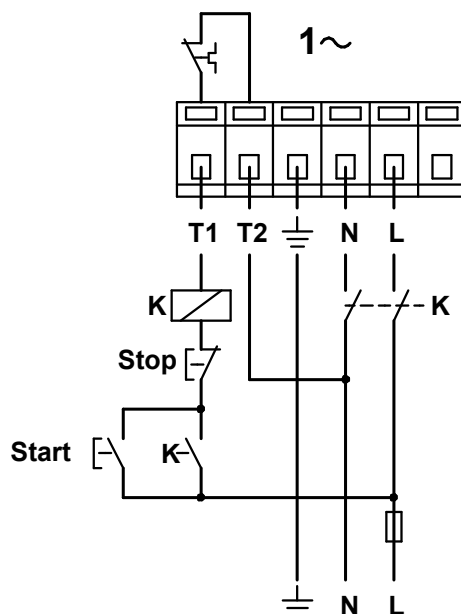
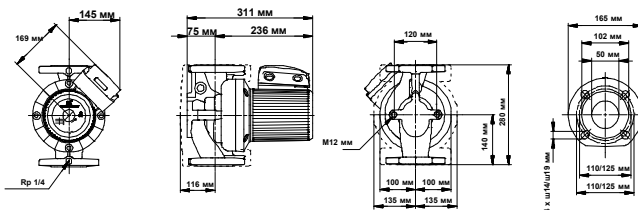
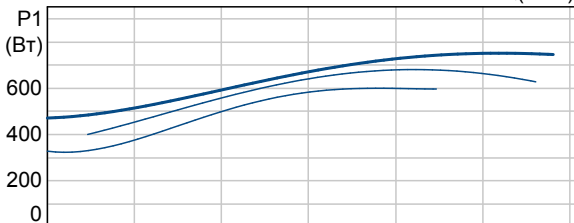
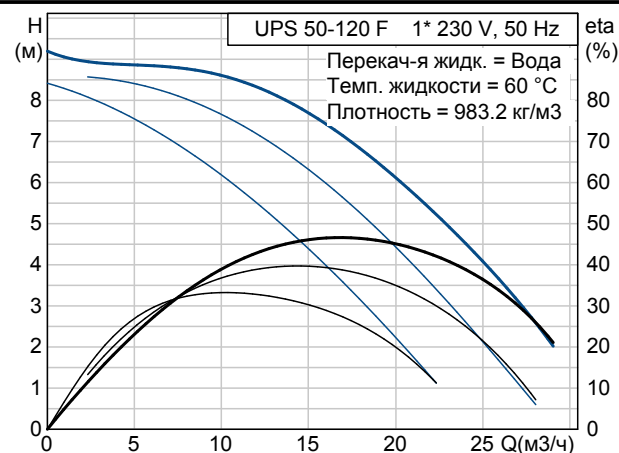


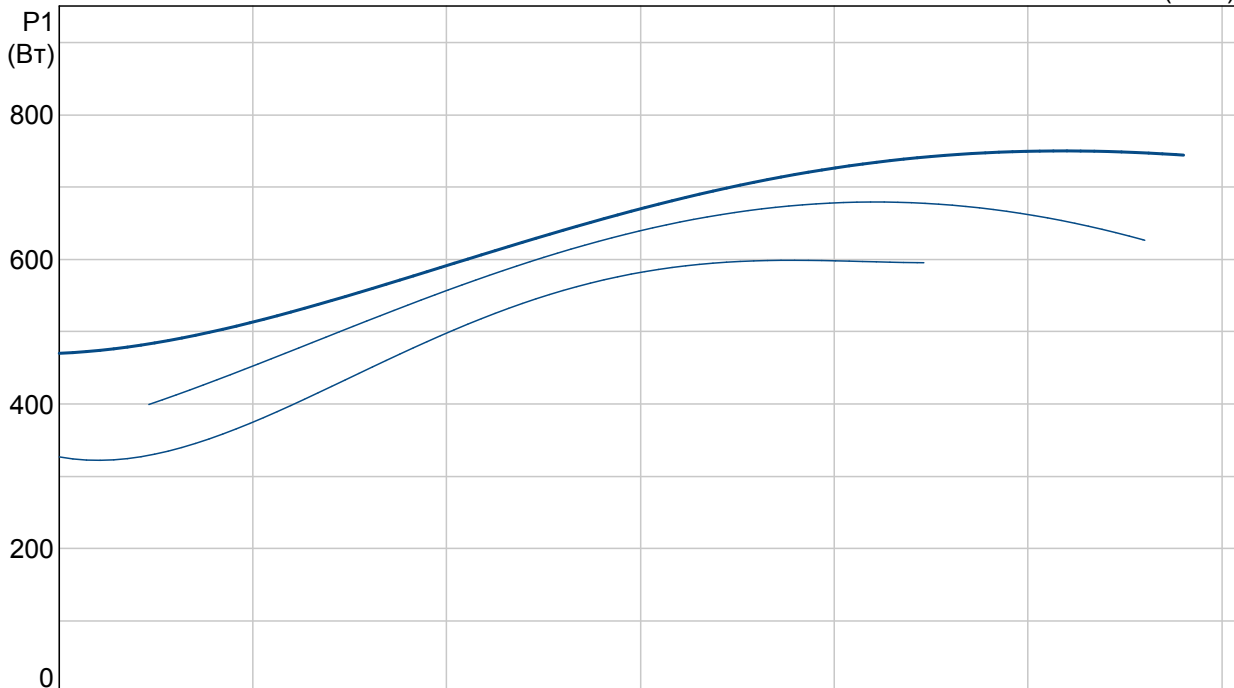
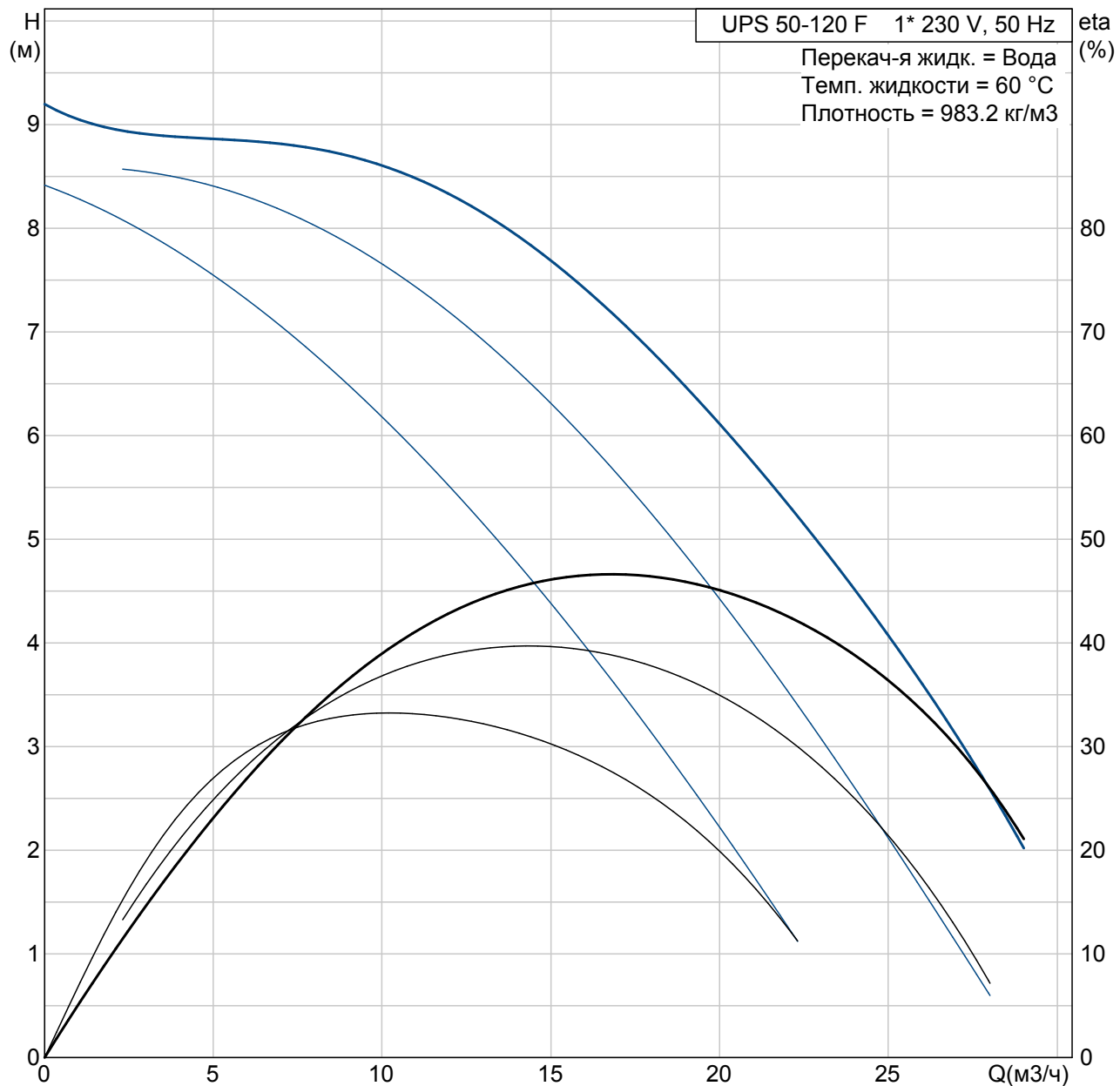
Позиция	Счет	Параметр	Стоимость в розницу
	1	<p><b>UPS 50-120 F</b></p>  <p><b>Внимание! Фотография продукта может отличаться от существующего.</b></p> <p>Номер изделия: 96402101  Насос, оснащенный электродвигателем с мокрым ротором и защищенным статором, без сальниковых уплотнений, с двумя уплотнительными кольцами. Подшипники смазываются перекачиваемой жидкостью. Насос спроектирован для удобной вторичной переработки.</p> <p><b>Характеристики насоса:</b></p> <ul style="list-style-type: none"> <li>* Три скорости.</li> <li>* Керамические радиальные подшипники.</li> <li>* Осевой подшипник из графита.</li> <li>* Гильза ротора, щелевое уплотнение и подшипниковая обойма сделаны из нержавеющей стали.</li> <li>* Корпус статора - из алюминиевого сплава.</li> <li>* Корпус насоса из чугуна.</li> <li>* Статор со встроенным термодатчиком.</li> </ul> <p>1-фазный электродвигатель.</p> <p>Насос поставляется со стандартным релейным модулем в клеммной коробке. Стандартный модуль включается в электросеть через внешний замыкатель.</p> <p><b>Устр-ва управл-ия:</b>  Реле: без реле</p> <p><b>Жидкость:</b>  Рабочая жидкость: Вода  Диапазон температур жидкости: -10 .. 120 °C  Темпер. жидкости: 60 °C  Плотность: 983.2 кг/м3</p> <p><b>Технич.:</b>  Текущий рассчитанный расход: 13.8 м3/ч  Общий гидростатический напор насоса: 7.97 м  Данные на фирменной табличке: CE, TSE</p> <p><b>Материалы:</b>  Корпус насоса: Чугун  EN-JL1040  ASTM 35 B - 40 B  Рабочее колесо: Нержавеющая сталь  DIN W.-Nr. 1.4301  AISI 304</p> <p><b>Монтаж:</b>  Диапазон температуры окружающей среды: 0 .. 40 °C  Макс. рабочее давление: 10 бар  Стандартный фланец: DIN</p>	Цена по запросу

Позиция	Счет	Параметр	Стоимость в розницу
		<p>Соединение труб: DN 50  Допустимое давление: PN 6 / PN 10  Монтажная длина: 280 мм</p> <p><b>Данные электрообор-я:</b>  Подводимая мощность при скорости 1: 620 Вт  Подводимая мощность при скорости 2: 700 Вт  Подводимая мощность при скорости 3: 760 Вт  Промышленная частота: 50 Hz  Номинальное напряжение: 1 x 230-240 V  Ток при частоте вращения 1: 3.05 A  Ток при частоте вращения 2: 3.35 A  Ток при скорости 3: 3.6 A  Cos фи для скорости 1: 0,88  Cos фи для скорости 2: 0,91  Cos фи: 0,92  Размер конденсатора - работа: 25 мкФ/400 V  Класс защиты (IEC 34-5): X4D  Класс изоляции (IEC 85): H</p> <p><b>Другое:</b>  Нетто вес: 27.5 кг  Полный вес: 28 кг  Объем упаковки: 0.043 м3  Маркировка энергоэфф-ти: D</p>	

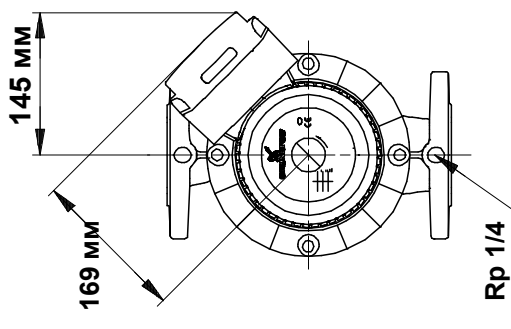
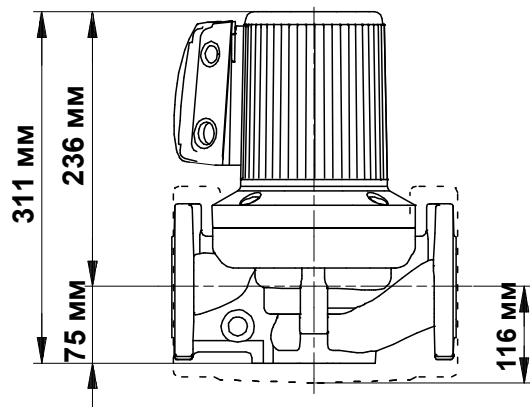
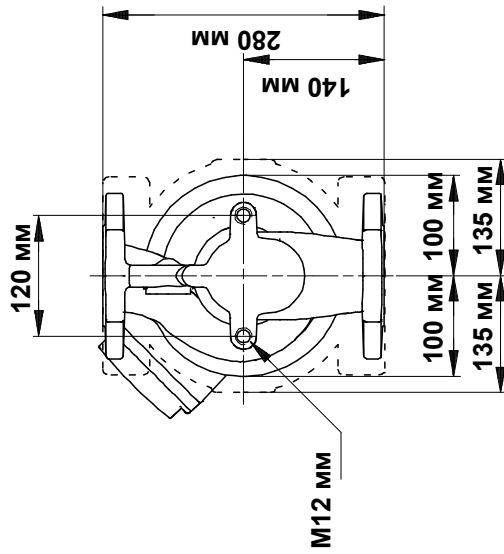
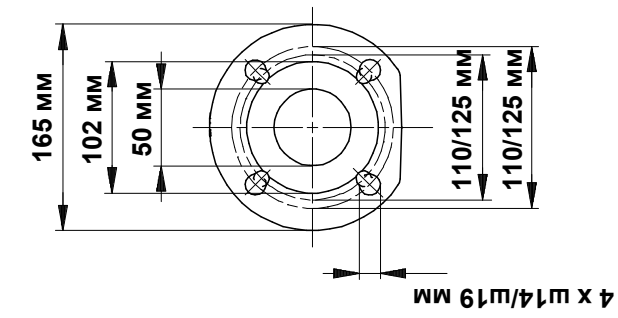
Описание	Значение
Номер продукта:	UPS 50-120 F 96402101 5700390659493
Устр-ва управл-ия:	
Реле:	без реле
Положение коробки выводов:	1.30H
Жидкость:	
Рабочая жидкость:	Вода
Диапазон температур жидкости:	-10 .. 120 °C
Темпер. жидкости:	60 °C
Плотность:	983.2 кг/м3
Технич.:	
Количество скоростей:	3
Текущий рассчитанный расход:	13.8 м3/ч
Общий гидростатический напор насоса:	7.97 м
Макс гидростатический напор:	120 дм
Данные на фирменной табличке:	CE, TSE
Материалы:	
Корпус насоса:	Чугун EN-JL1040 ASTM 35 В - 40 В
Рабочее колесо:	Нержавеющая сталь DIN W.-Nr. 1.4301 AISI 304
Монтаж:	
Диапазон температуры окружающей среды:	0 .. 40 °C
Макс. рабочее давление:	10 бар
Стандартный фланец:	DIN
Соединение труб:	DN 50
Допустимое давление:	PN 6 / PN 10
Монтажная длина:	280 мм
Данные электрообор-я:	
Подводимая мощность при скорости 1:	620 Вт
Подводимая мощность при скорости 2:	700 Вт
Подводимая мощность при скорости 3:	760 Вт
Промышленная частота:	50 Hz
Номинальное напряжение:	1 x 230-240 V
Ток при частоте вращения 1:	3.05 A
Ток при частоте вращения 2:	3.35 A
Ток при скорости 3:	3.6 A
Сos фи для скорости 1:	0,88
Сos фи для скорости 2:	0,91
Сos фи:	0,92
Размер конденсатора - работа:	25 мкФ/400 V
Класс защиты (IEC 34-5):	X4D
Класс изоляции (IEC 85):	H
Защита электродвигателя:	Contact
Тепловая защита:	внешн.
Другое:	
Нетто вес:	27.5 кг
Полный вес:	28 кг
Объем упаковки:	0.043 м3
Маркировка энергоэф-ти:	D



# 96402101 UPS 50-120 F 50 Гц

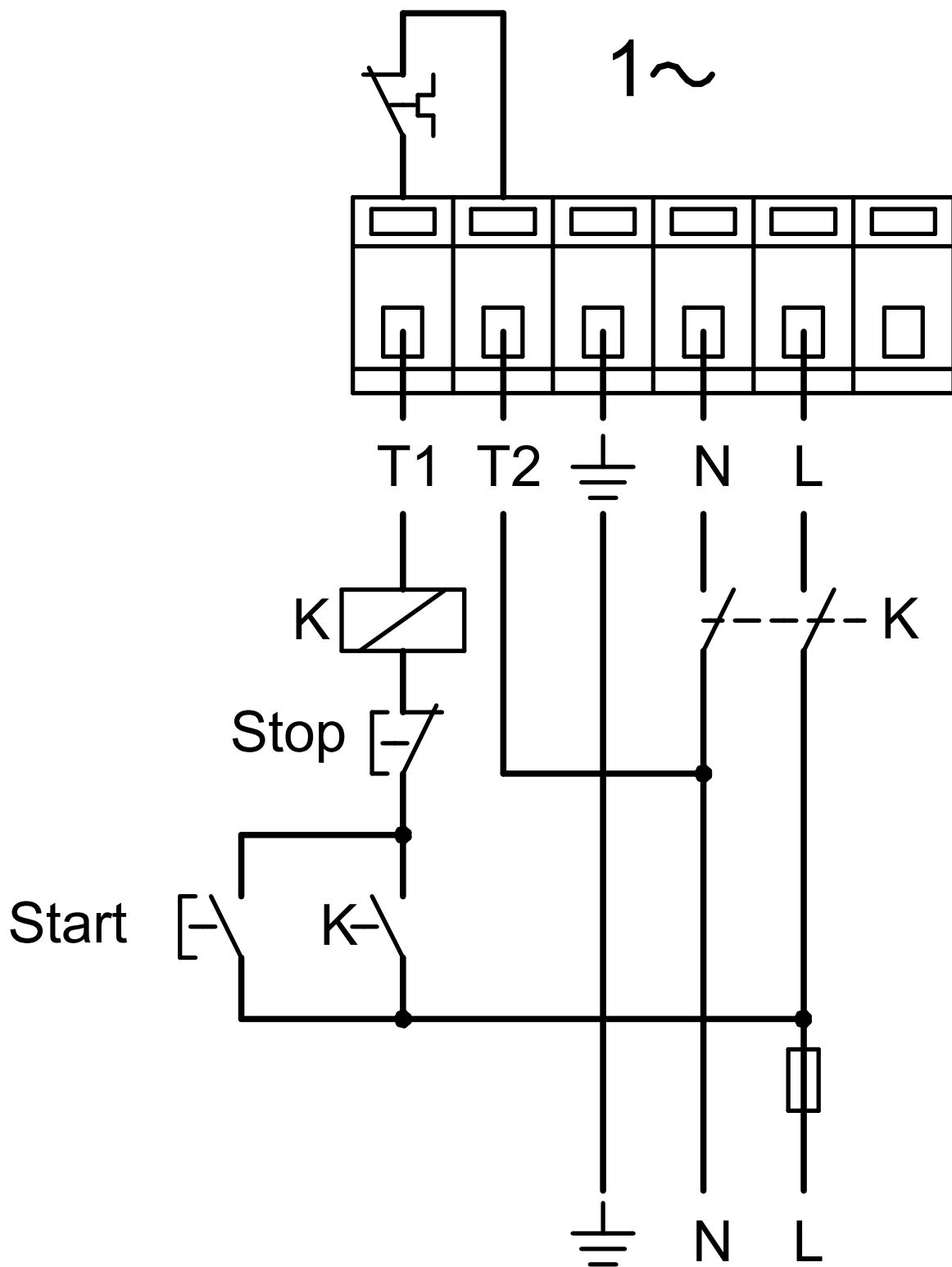


96402101 UPS 50-120 F 50 Гц



Внимание! Все величины даны в [мм], если не указано иное.

Правовая оговорка: На данном упрощённом габаритном чертеже представлены не все компоненты.



Внимание! Если иначе не оговорено, то все единицы измерения в (мм).