



ALPHA2 L 32-40 180

GRUNDFOS ALPHA2 L

ALPHA2 L -
Grundfos.

ALPHA2 L

ALPHA2 L

Grundfos.

«A»

ALPHA2 L

«D».

. ALPHA2 L

80 %

ALPHA2 L

ALPHA

ALPHA

TF

110
: VDE,GS,CE

EN-JL 1020
ASTM A48-25 B

, PP

: : 0 .. 40 °C

: 10
: G 2
: PN 10
: 180

.-P1: - : 5 .. 22
: 50 Hz
: 1 x 230 V
: 0.05 .. 0.19 A
(IEC 34-5): IP42
(IEC 85): F

1 ALPHA2 L 32-40 180



GRUNDFOS ALPHA2 L

ALPHA2 L -

Grundfos.

ALPHA2 L

ALPHA2 L

«A»

ALPHA2 L

Grundfos.

«A»

ALPHA2 L
80 %

ALPHA2 L
«D».

ALPHA

ALPHA

TF

: 2.. 110 °C
60 °C
983.2 / 3

110
: VDE,GS,CE

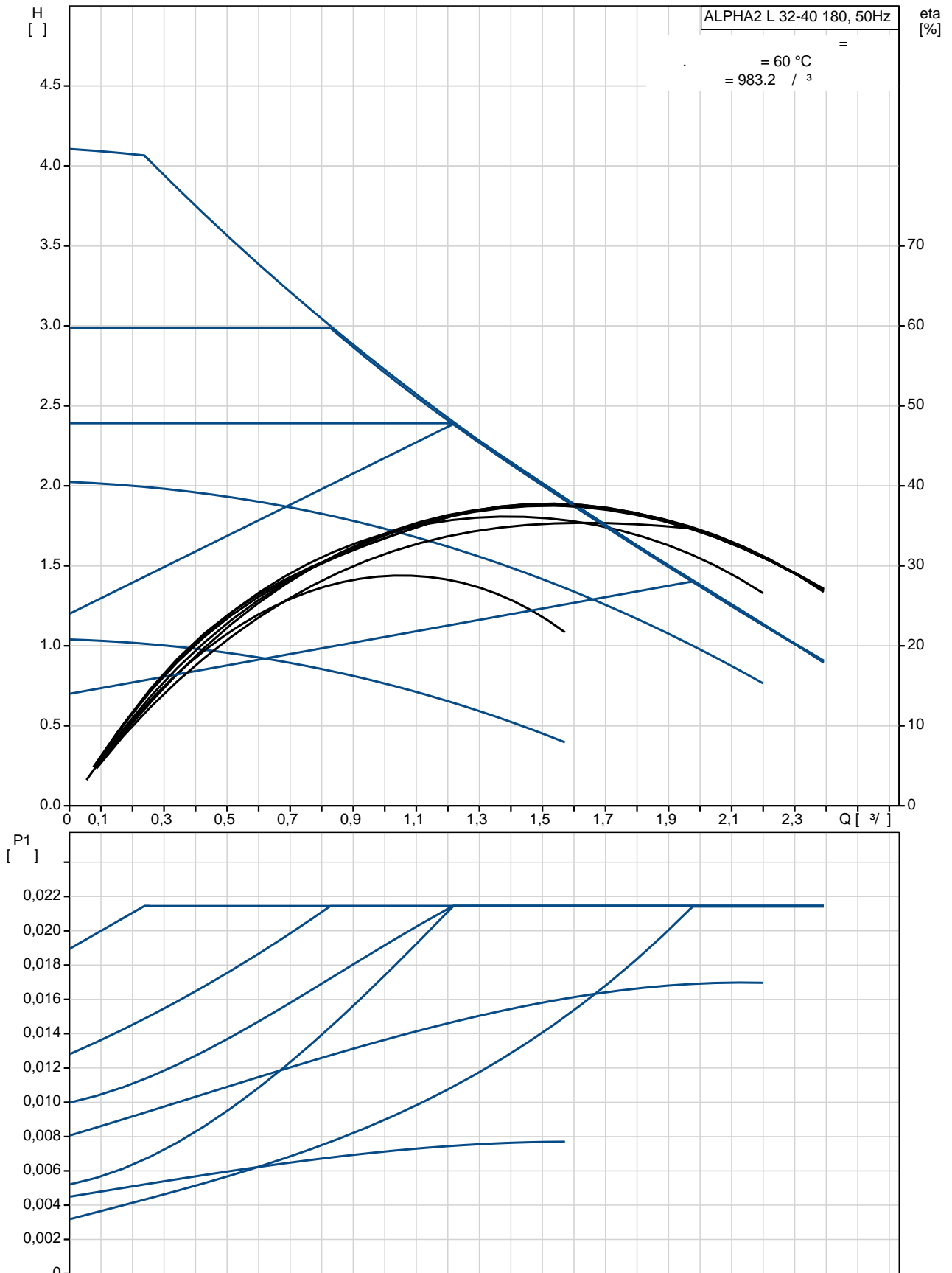
EN-JL 1020
ASTM A48-25 B

, PP

: 0 .. 40 °C

: 10
: G 2
: PN 10
: 180
-P1: - : 5 .. 22
: 50 Hz
: 1 x 230 V
: 0.05 .. 0.19 A
(IEC 34-5): IP42
(IEC 85): F

ALPHA2 L 32-40 180 50



ALPHA2 L 32-40 180

EAN

TF

40
110
VDE,GS,CE

EN-JL 1020
ASTM A48-25 B

, PP

0 .. 40 °C

10
G 2
PN 10
180

2 .. 110 °C
60 °C
983.2 / ³

-P1: 5 .. 22
50 Hz
1 x 230 V
0.05 .. 0.19 A
(IEC 34-5): IP42
(IEC 85): F

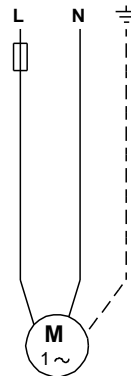
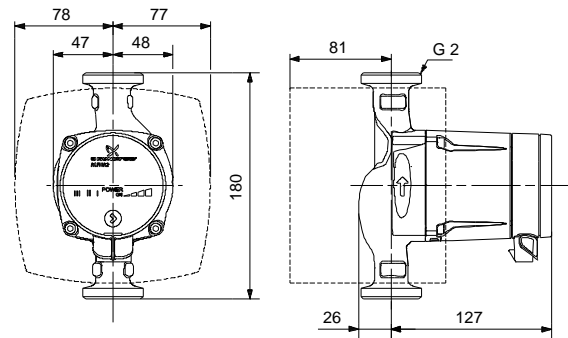
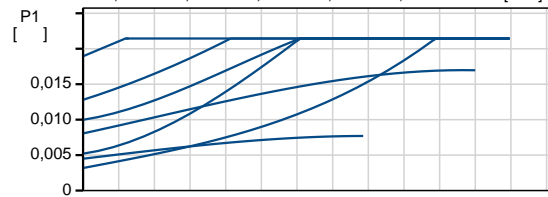
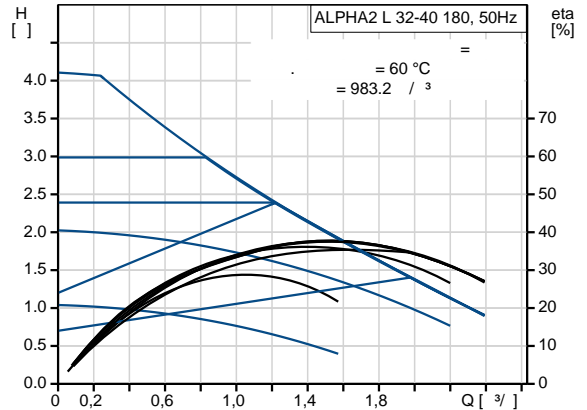
ELEC

6H

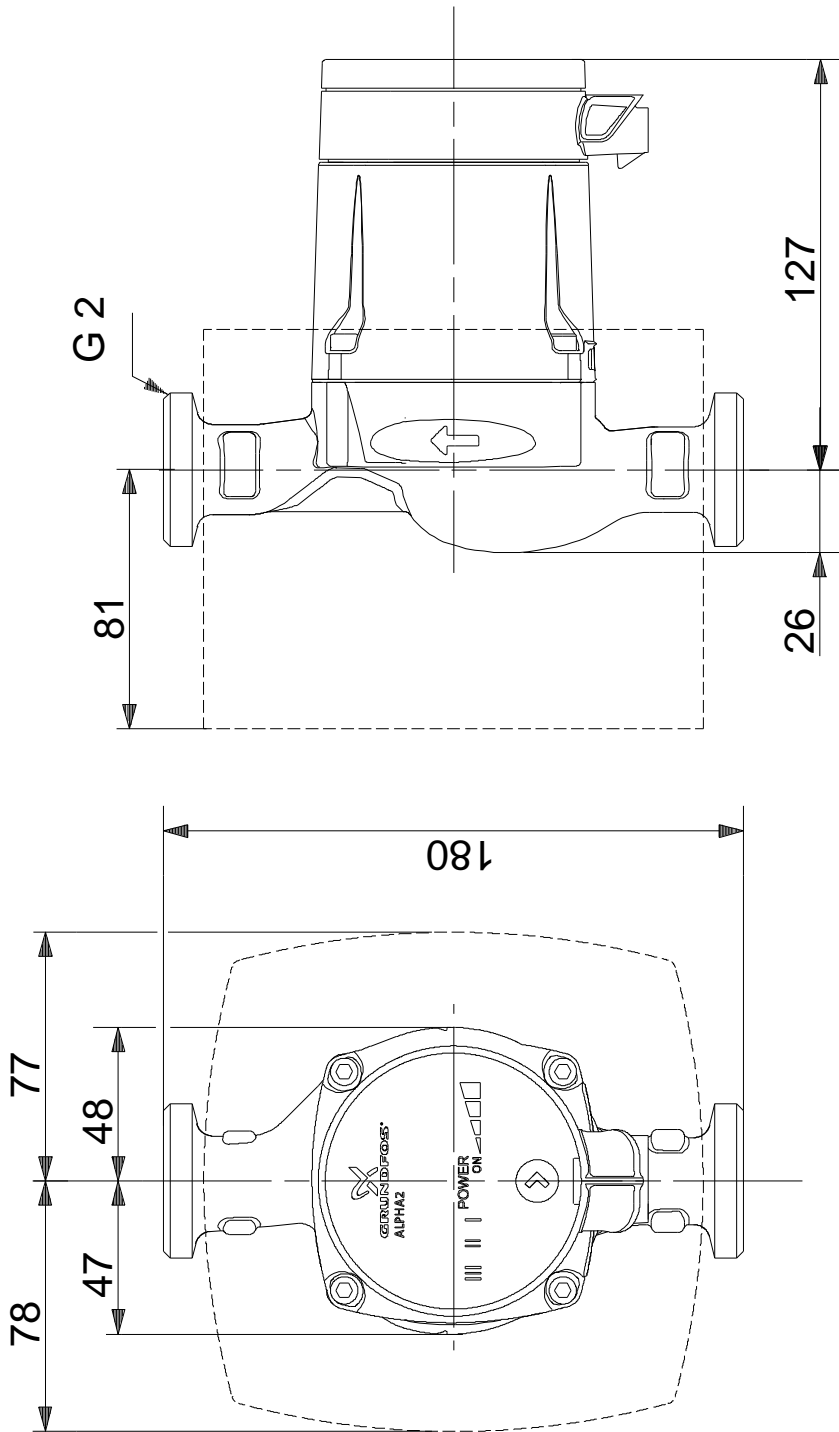
(EEI): 0.23

2.1

2.3

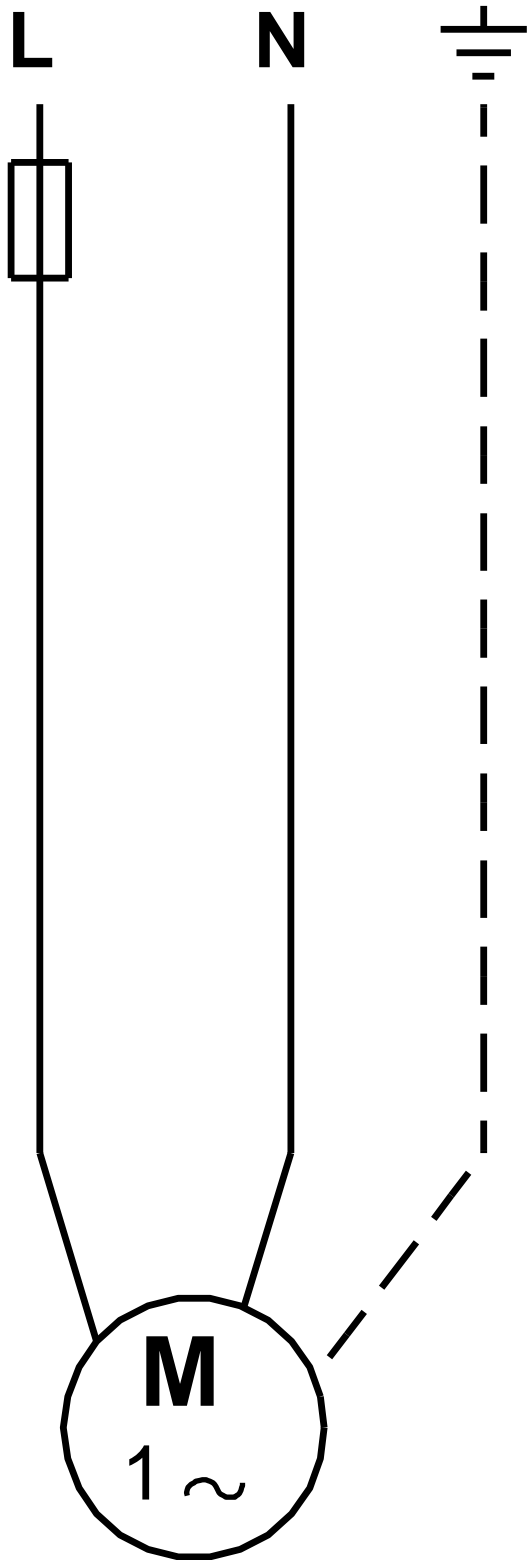


ALPHA2 L 32-40 180 50



! : [], .

ALPHA2 L 32-40 180 50



! [], .