



ALPHA2 L 32-60 180

GRUNDFOS ALPHA2 L

ALPHA2 L -
Grundfos.

ALPHA2 L

ALPHA2 L

Grundfos.

«A»

ALPHA2 L

«D».

. ALPHA2 L

80 %

ALPHA2 L

ALPHA

ALPHA

TF

110
: VDE,GS,CE

EN-JL 1020
ASTM A48-25 B

, PP

: : 0 .. 40 °C

: 10
: G 2
: PN 10
: 180

.-P1: - : 5 .. 45
: 50 Hz
: 1 x 230 V
: 0.05 .. 0.38 A
(IEC 34-5): IP42
(IEC 85): F

1 ALPHA2 L 32-60 180



GRUNDFOS ALPHA2 L

ALPHA2 L -

Grundfos.

ALPHA2 L

ALPHA2 L

«A»

ALPHA2 L

Grundfos.

«A»

ALPHA2 L
80 %

ALPHA2 L
«D».

ALPHA

ALPHA

TF

: 2.. 110 °C
60 °C
983.2 / 3

110
: VDE,GS,CE

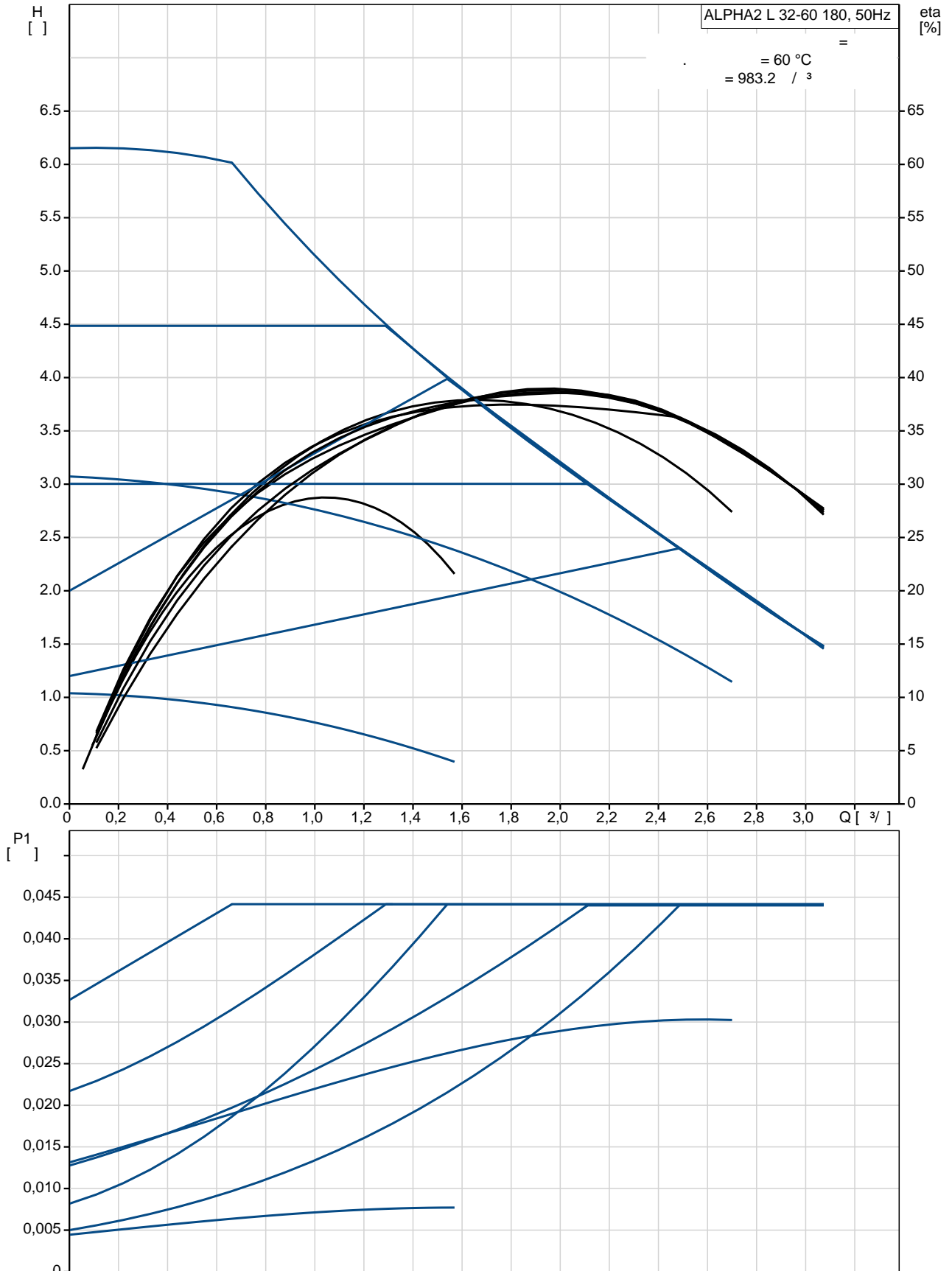
EN-JL 1020
ASTM A48-25 B

, PP

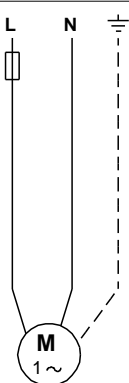
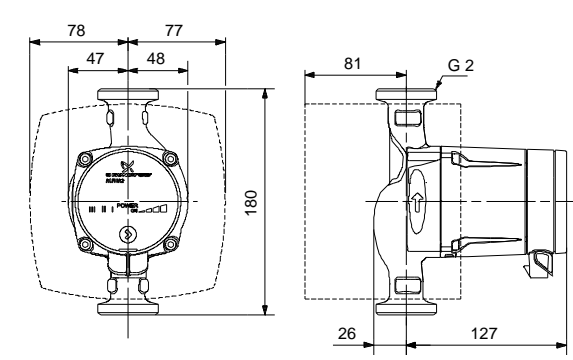
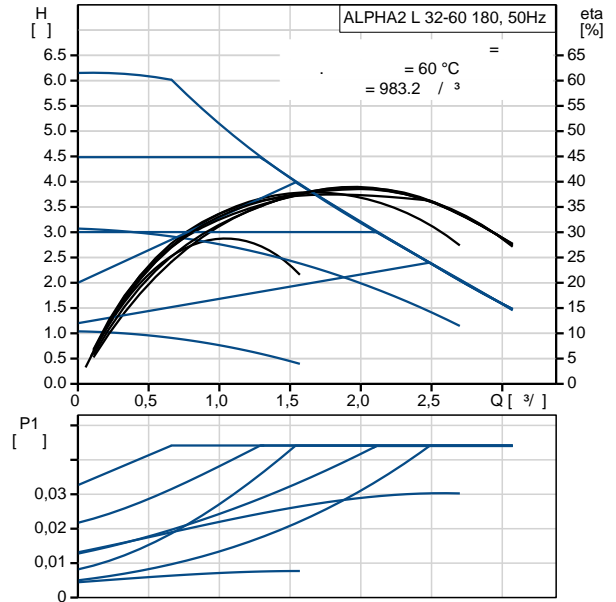
: 0 .. 40 °C

: 10
: G 2
: PN 10
: 180
-P1: - : 5 .. 45
: 50 Hz
: 1 x 230 V
: 0.05 .. 0.38 A
(IEC 34-5): IP42
(IEC 85): F

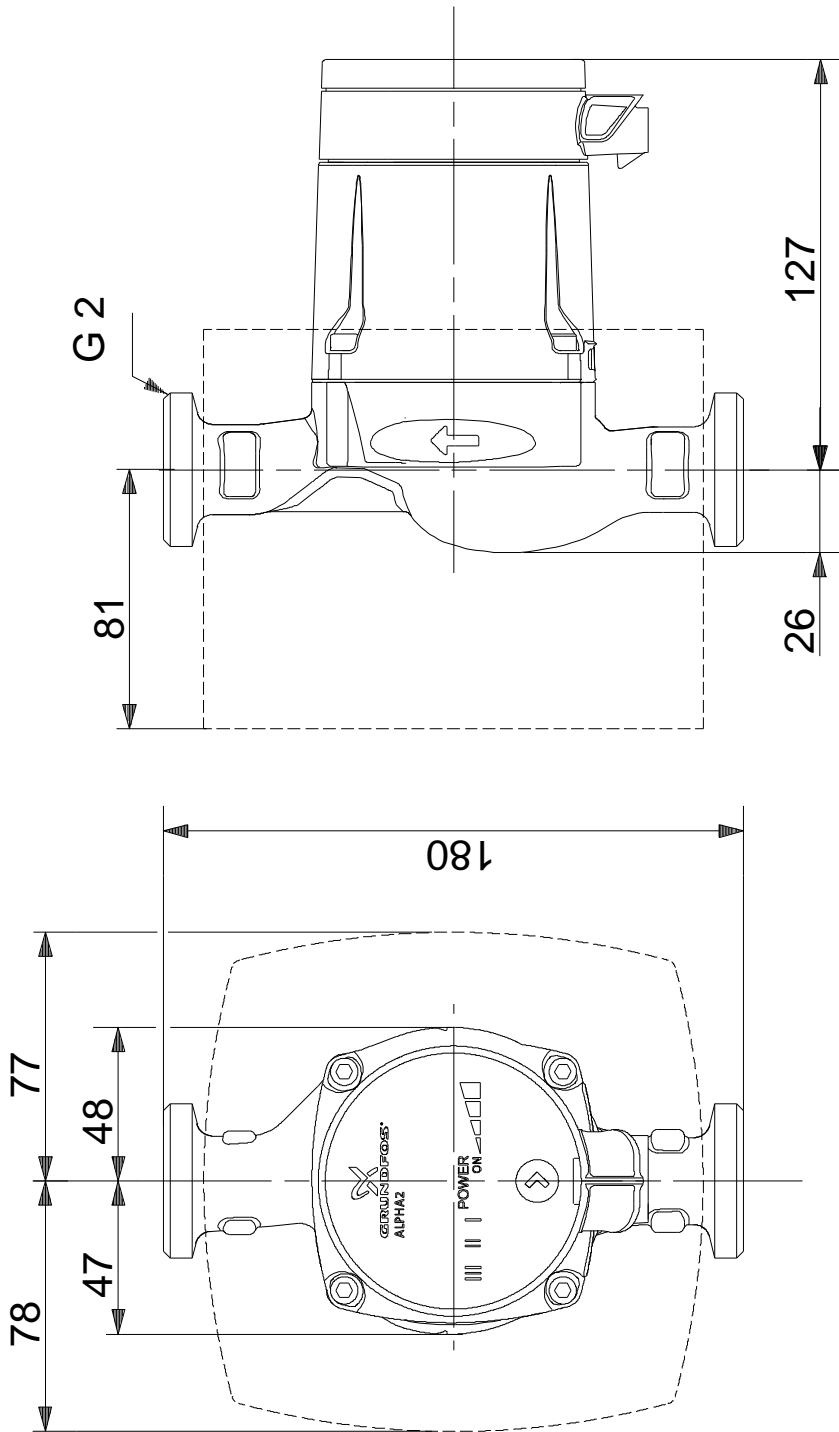
ALPHA2 L 32-60 180 50



ALPHA2 L 32-60 180	
EAN	
TF	60 110 VDE,GS,CE
	EN-JL 1020 ASTM A48-25 B , PP
	0 .. 40 °C
	10 G 2 PN 10 180
	2 .. 110 °C 60 °C 983.2 / ³
..P1:	5 .. 45 50 Hz 1 x 230 V 0.05 .. 0.38 A
(IEC 34-5):	IP42
(IEC 85):	F
	ELEC
	6H
(EEI):	0.23 2.1 2.3

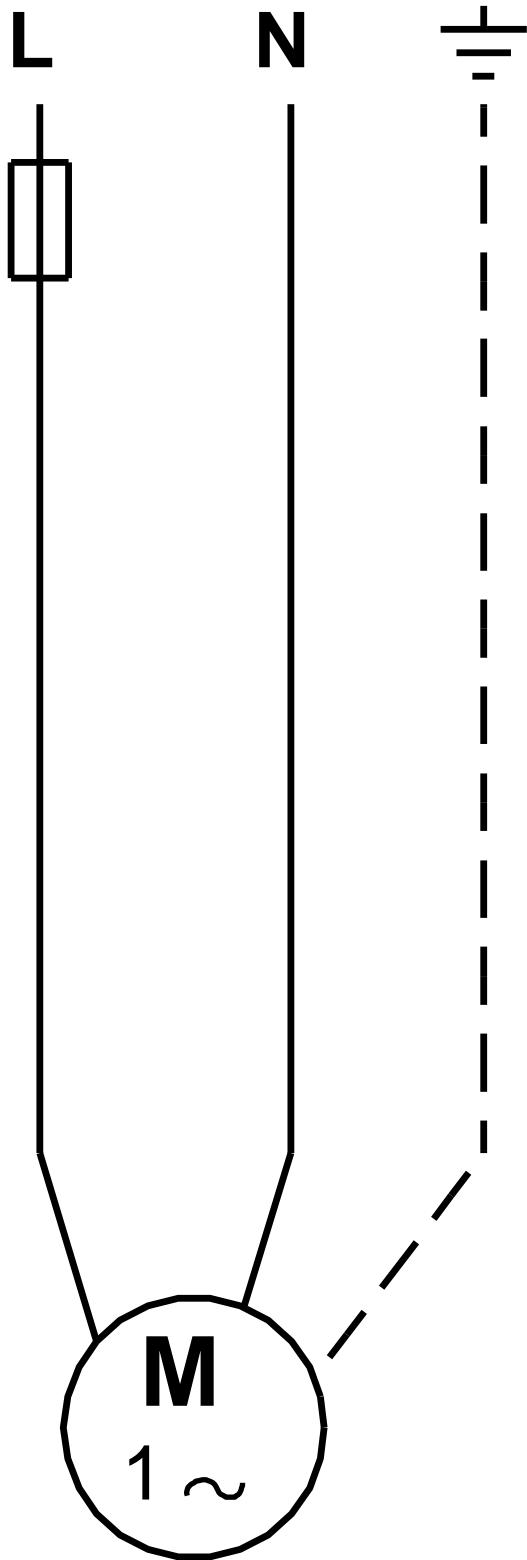


ALPHA2 L 32-60 180 50



! : [], .

ALPHA2 L 32-60 180 50



! [], .