

1 ALPHA2 15-60 130



: 97993194

( ECM)  
VDI 2035.

AUTOADAPT

(EEI)

(Energieeinsparverordnung) – EnEV §14(3).

ALPHA2

ALPHA.

: 0 .. 110 °C

TF

110  
: VDE,GS,CE

EN-GJL-150  
 ASTM A48-150B  
 PES 30%GF

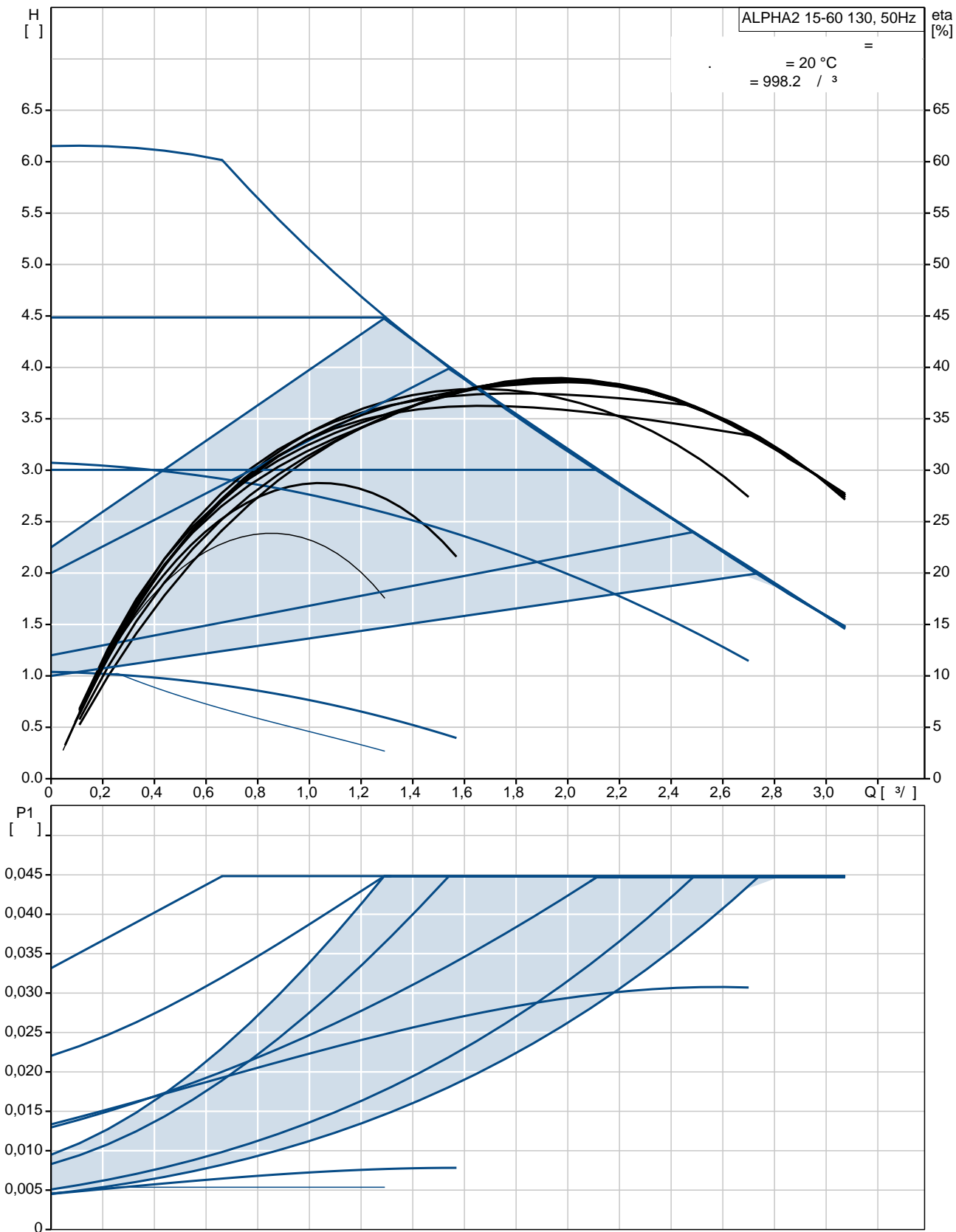
: 0 .. 40 °C

10  
 G 1  
 PN 10  
 130

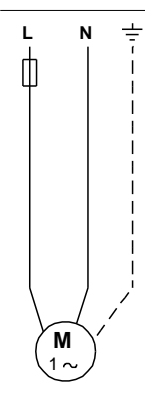
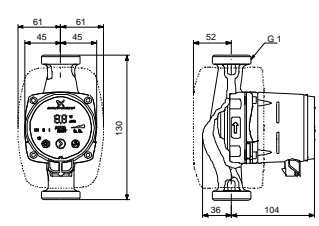
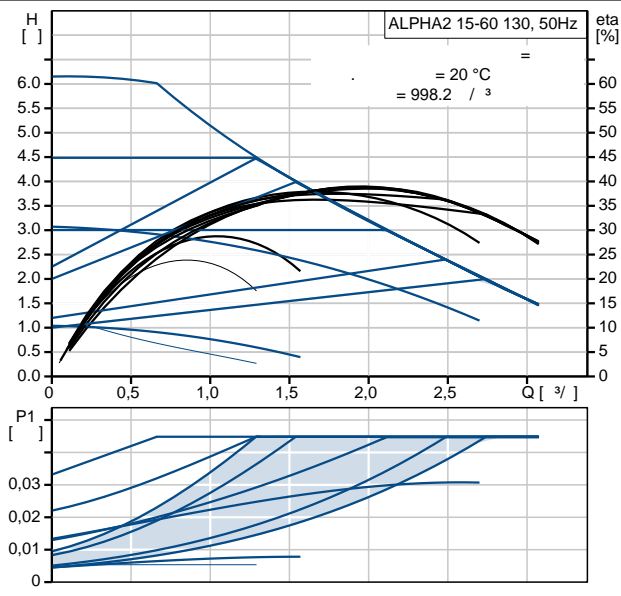
..-P1: 3 .. 34  
 : 0.04 .. 0.32 A  
 : 50 Hz  
 : 1 x 230 V  
 (IEC 34-5): X4D  
 (IEC 85): F

(EEI): 0.17  
 1.76  
 1.89  
 0.004 3

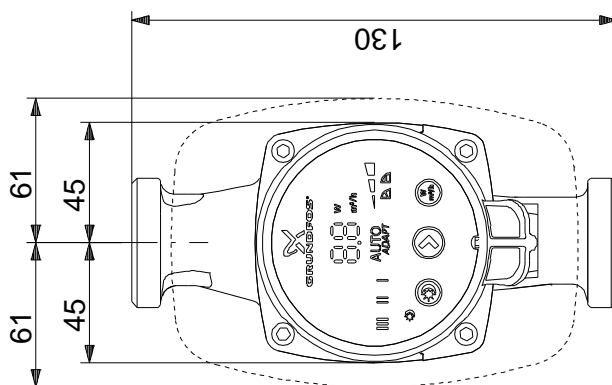
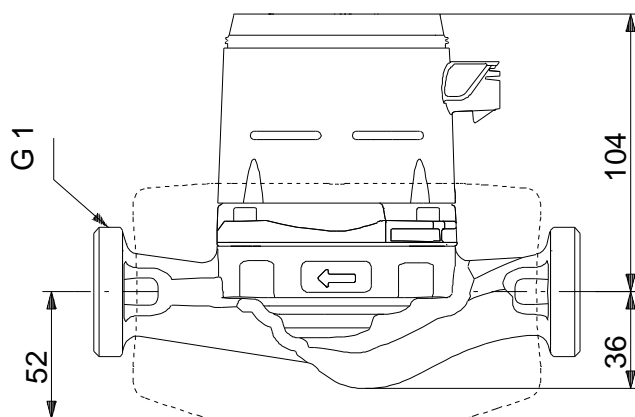
## 97993194 ALPHA2 15-60 130 50



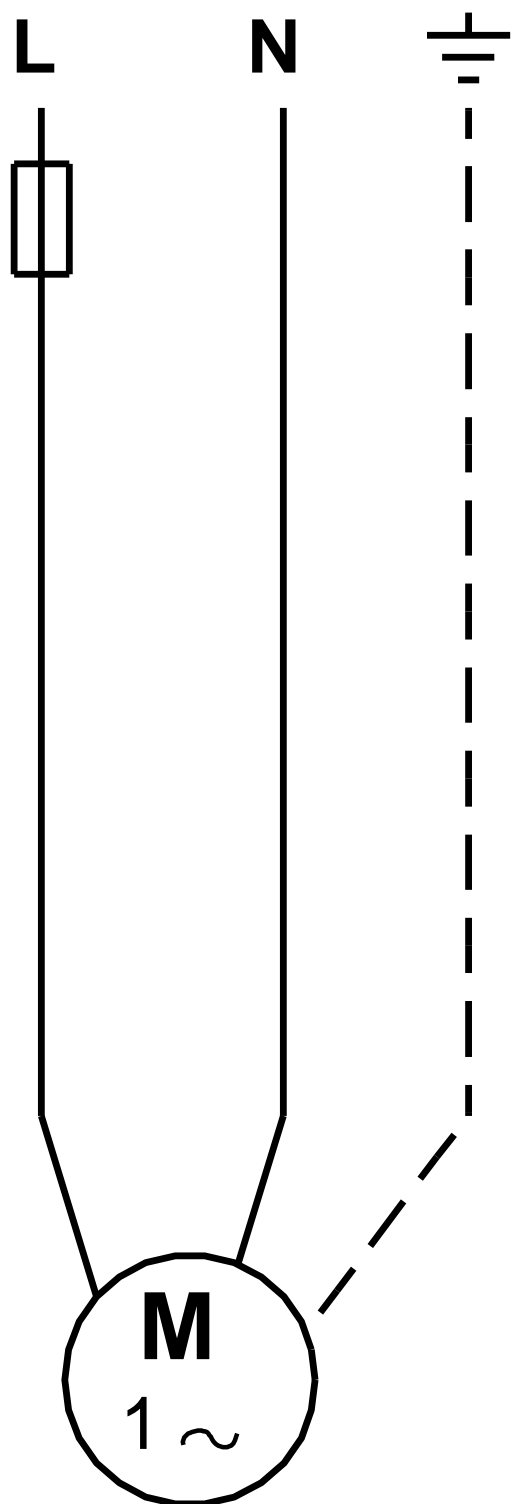
ALPHA2 15-60 130	
97993194	
EAN	5710627540333
60	
TF	110
	VDE,GS,CE
EN-GJL-150	
ASTM A48-150B	
PES 30%GF	
0 .. 40 °C	
10	
G 1	
PN 10	
130	
0 .. 110 °C	
-P1:	3 .. 34
	0.04 .. 0.32 A
	50 Hz
	1 x 230 V
(IEC 34-5):	X4D
(IEC 85):	F
	ELEC
6H	
(EEI):	0.17
	1.76
	1.89
	0.004 3



**97993194 ALPHA2 15-60 130 50**



97993194 ALPHA2 15-60 130 50



!

[ ],