

1 Unilift AP12.40.06.3



3-
F.

12

10

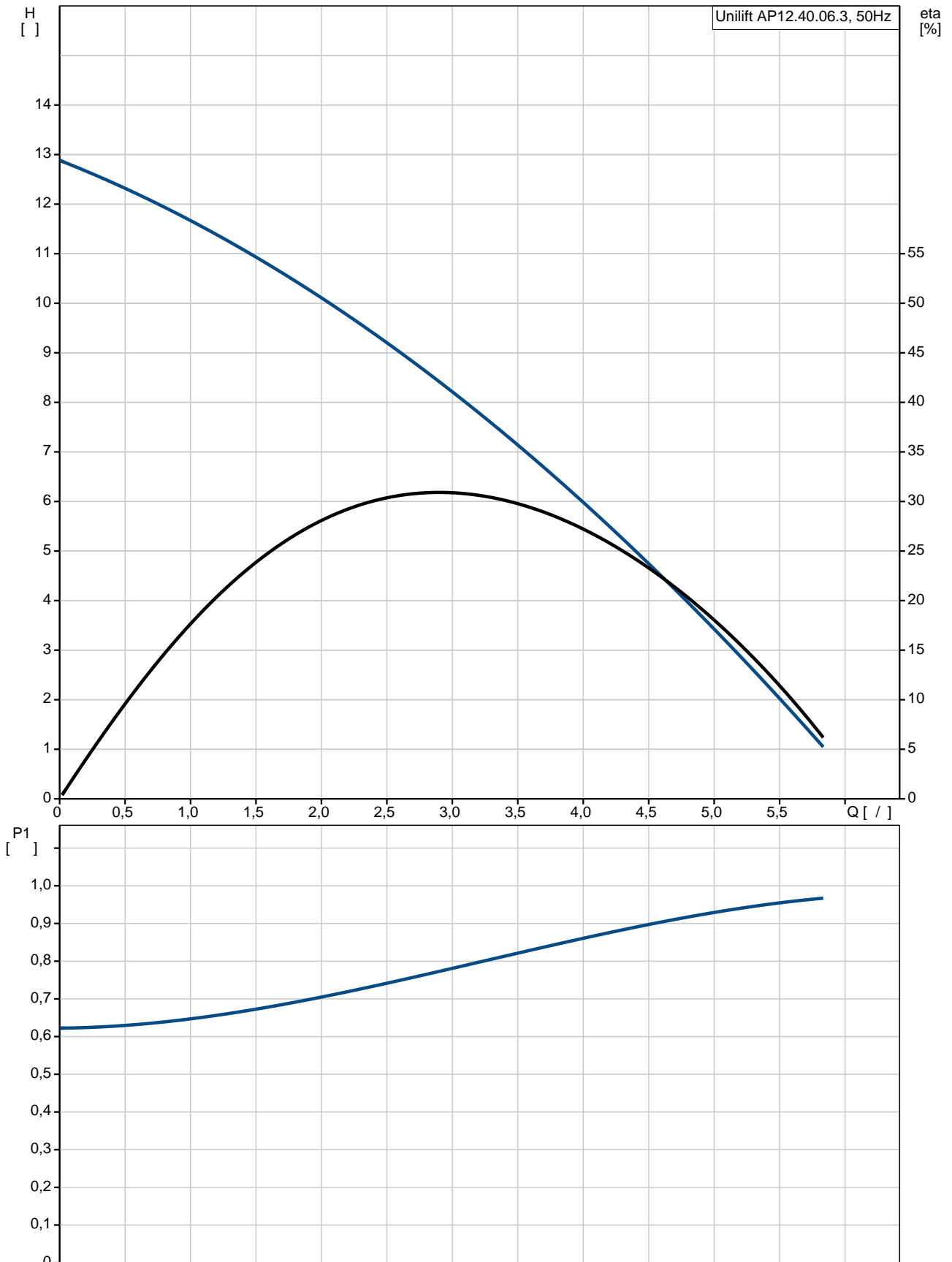
: 0..55 °C
998.2 / 3

: 12

DIN W.-Nr. 1.4301
AISI 304

	:	DIN W.-Nr. 1.4301
		AISI 304
	:	
	:	Rp 1 1/2
		: 7
	:	
		- P1: 0.9
	:	50 Hz
	:	3 x 400
	:	1.6 A
Cos phi -	-	: 0,83
	:	2815 /
	:	(IEC 34-5): IP68
	:	(IEC 85): F
	:	10
	:	NONE
	:	
	:	10.5
	:	11.5
Danish VVS No.:		391314111
Swedish RSK No.:		5885776

Unilift AP12.40.06.3 50



Unilift AP12.40.06.3

EAN :

Ma : 5 /

13

12

DIN W.-Nr. 1.4301
AISI 304

DIN W.-Nr. 1.4301
AISI 304

Rp 1 1/2

7

D/S

0 .. 55 °C

998.2 / ³

- P1: 0.9

P2: 0.6

50 Hz

3 x 400

1.6 A

Cos phi - : 0,83

2815 /

(IEC 34-5): IP68

(IEC 85): F

10

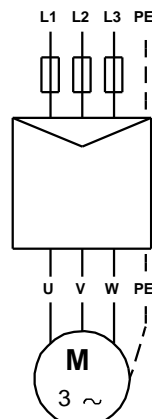
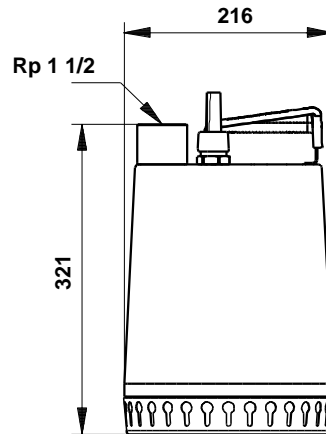
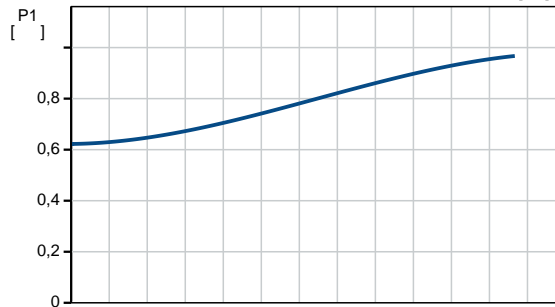
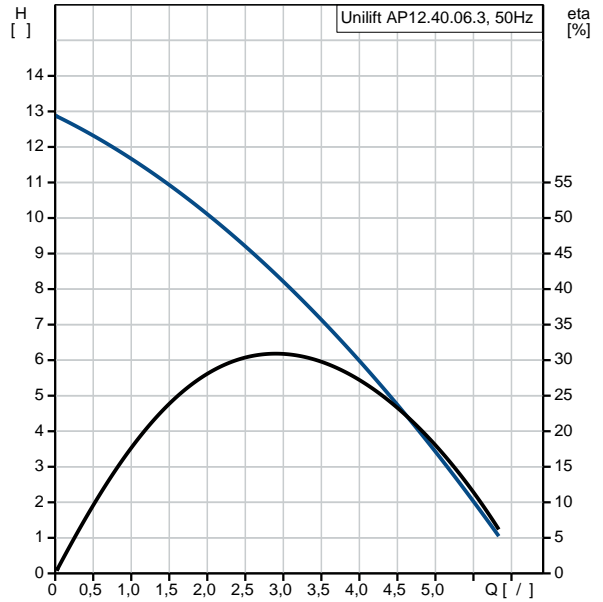
NONE

10.5

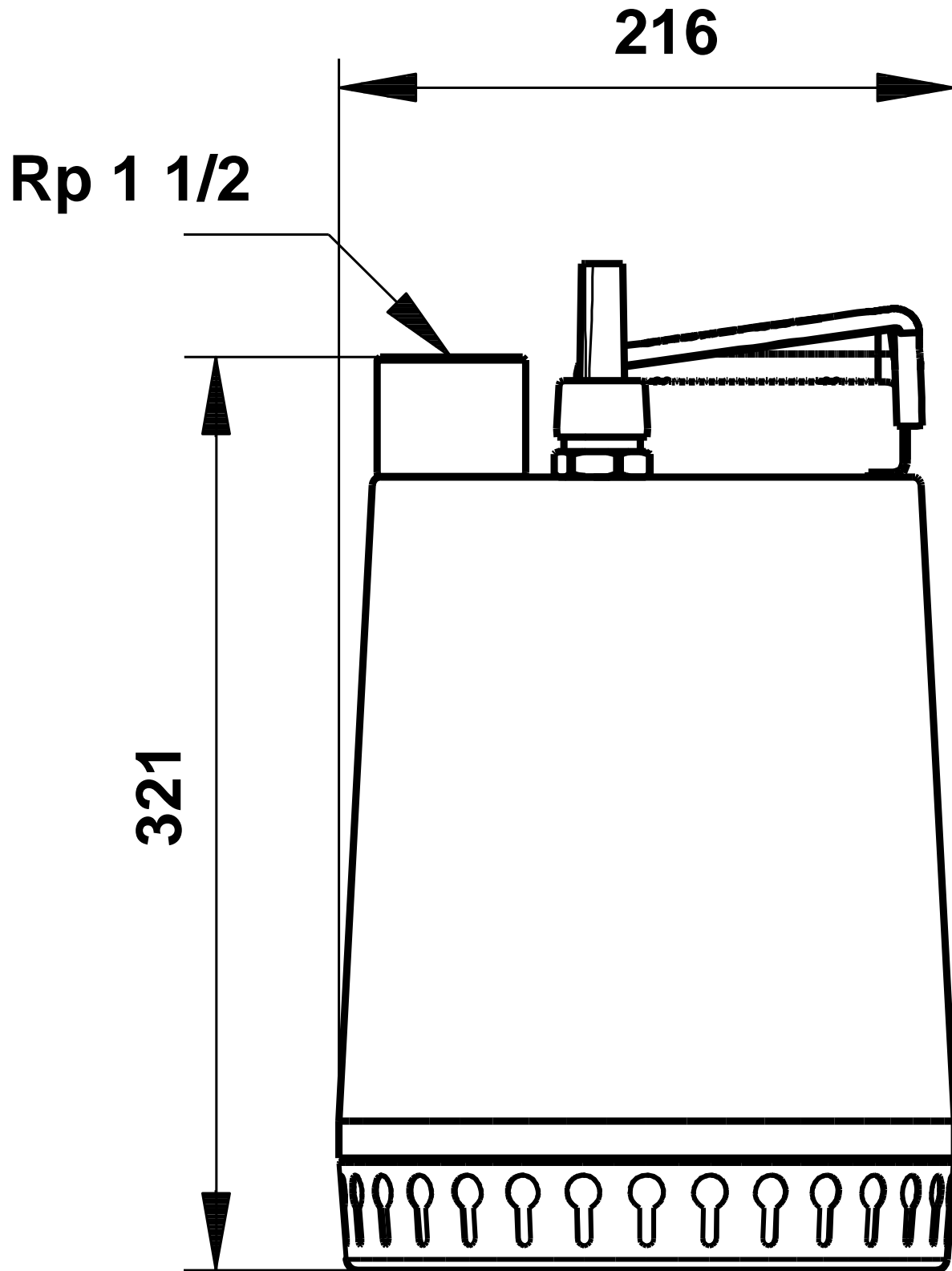
11.5

Danish VVS No.: 391314111

Swedish RSK No.: 5885776



Unilift AP12.40.06.3 50



Unilift AP12.40.06.3 50

