

1 Unilift AP12.50.11.3



3-  
F.

12

10

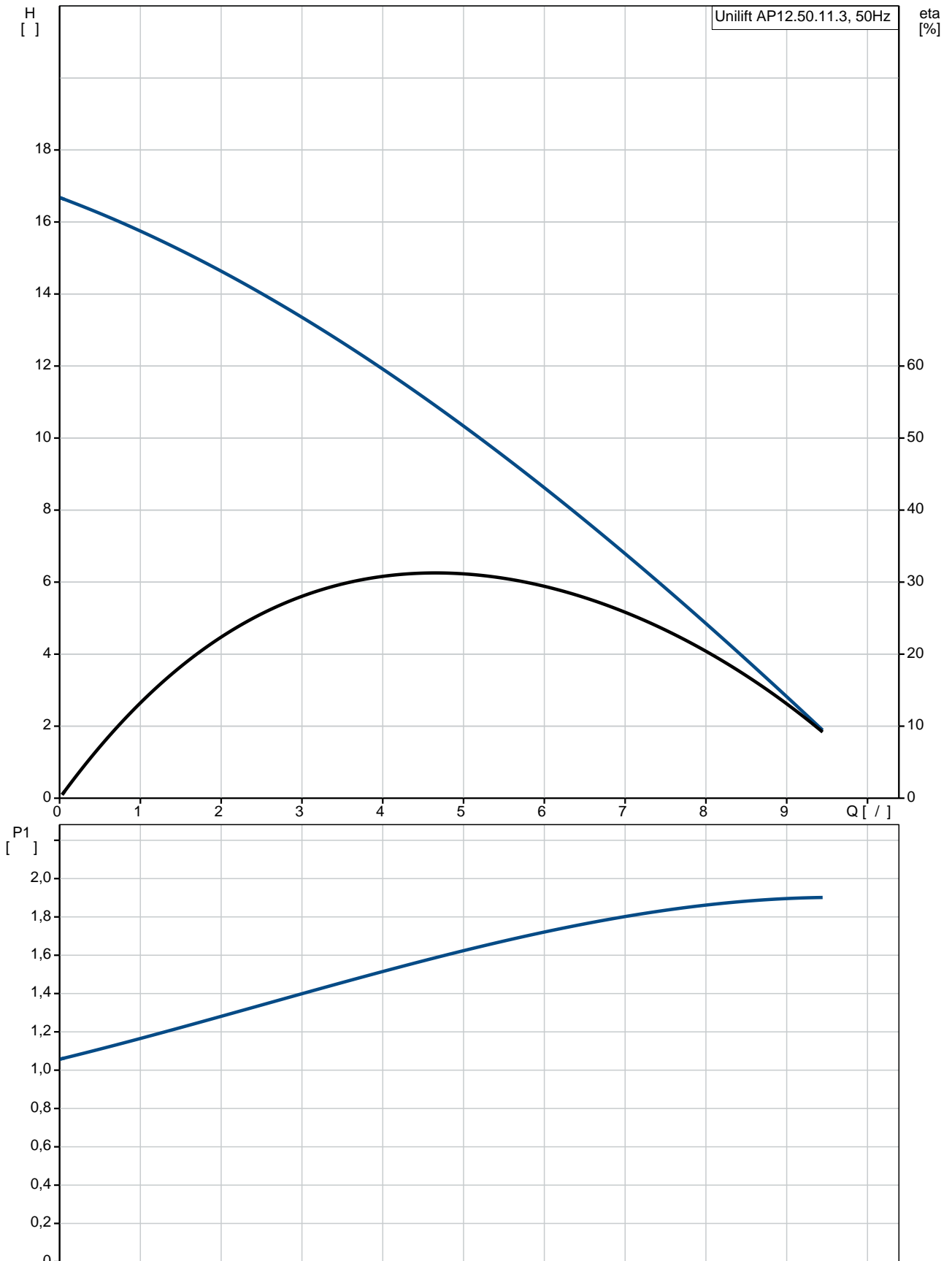
: 0..55 °C  
998.2 / 3

: 12

DIN W.-Nr. 1.4301  
AISI 304

	:	DIN W.-Nr. 1.4301
		AISI 304
	:	
	:	Rp 2
		: 7
	:	
		- P1: 1.9
	:	50 Hz
	:	3 x 400
	:	3.2 A
Cos phi -	-	: 0,88
	:	2785 /
	:	(IEC 34-5): IP68
	:	(IEC 85): F
	:	10
	:	NONE
	:	
	:	15.6
	:	16.4
Danish VVS No.:		391314112
Swedish RSK No.:		5880114

## Unilift AP12.50.11.3 50



Unilift AP12.50.11.3

EAN :

Ma : 8.89 /  
: 18  
: 12

DIN W.-Nr. 1.4301  
AISI 304

DIN W.-Nr. 1.4301  
AISI 304

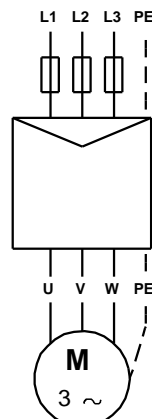
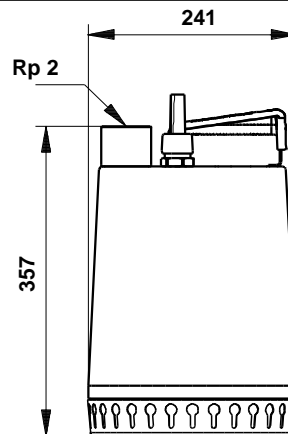
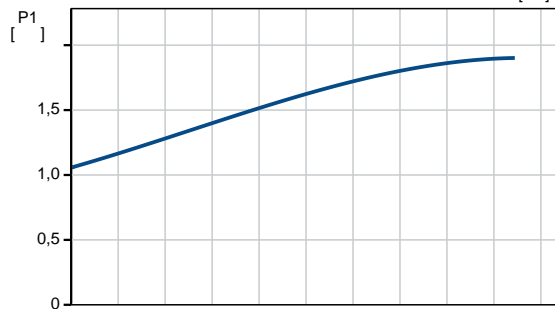
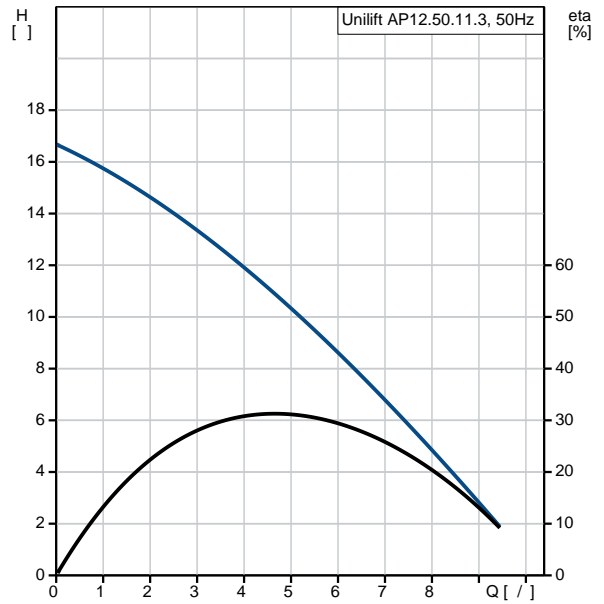
Rp 2  
: 7  
/ : D/S

: 0 .. 55 °C  
: 998.2 / ³

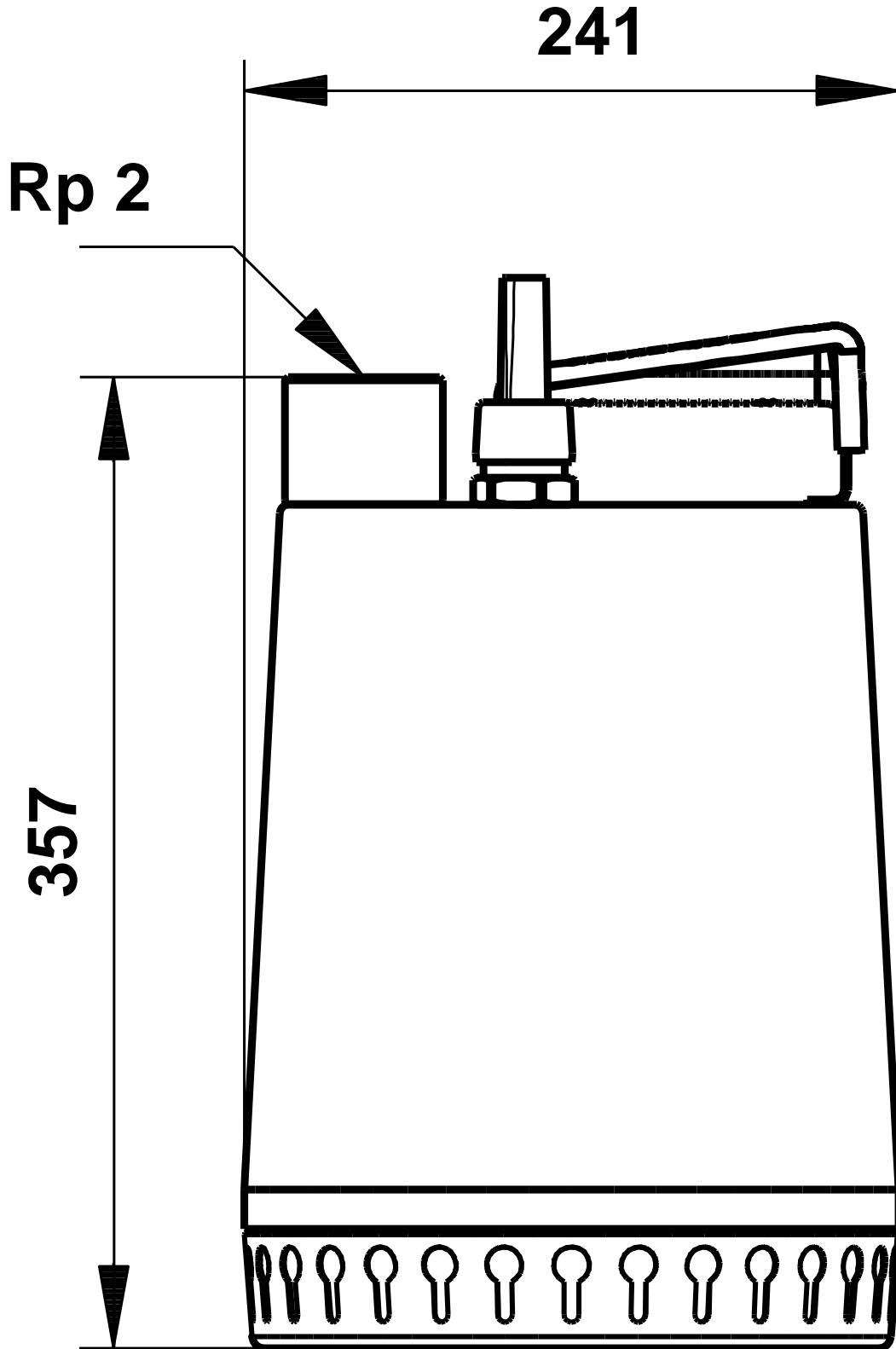
- P1: 1.9  
P2: 1.2  
: 50 Hz  
: 3 x 400  
: 3.2 A  
Cos phi - : 0,88  
: 2785 /  
(IEC 34-5): IP68  
(IEC 85): F

: 10  
: NONE

: 15.6  
: 16.4  
Danish VVS No.: 391314112  
Swedish RSK No.: 5880114



**Unilift AP12.50.11.3 50**



**Unilift AP12.50.11.3 50**

