

1 Unilift AP12.40.06.A3



3-
F.

0,8

10

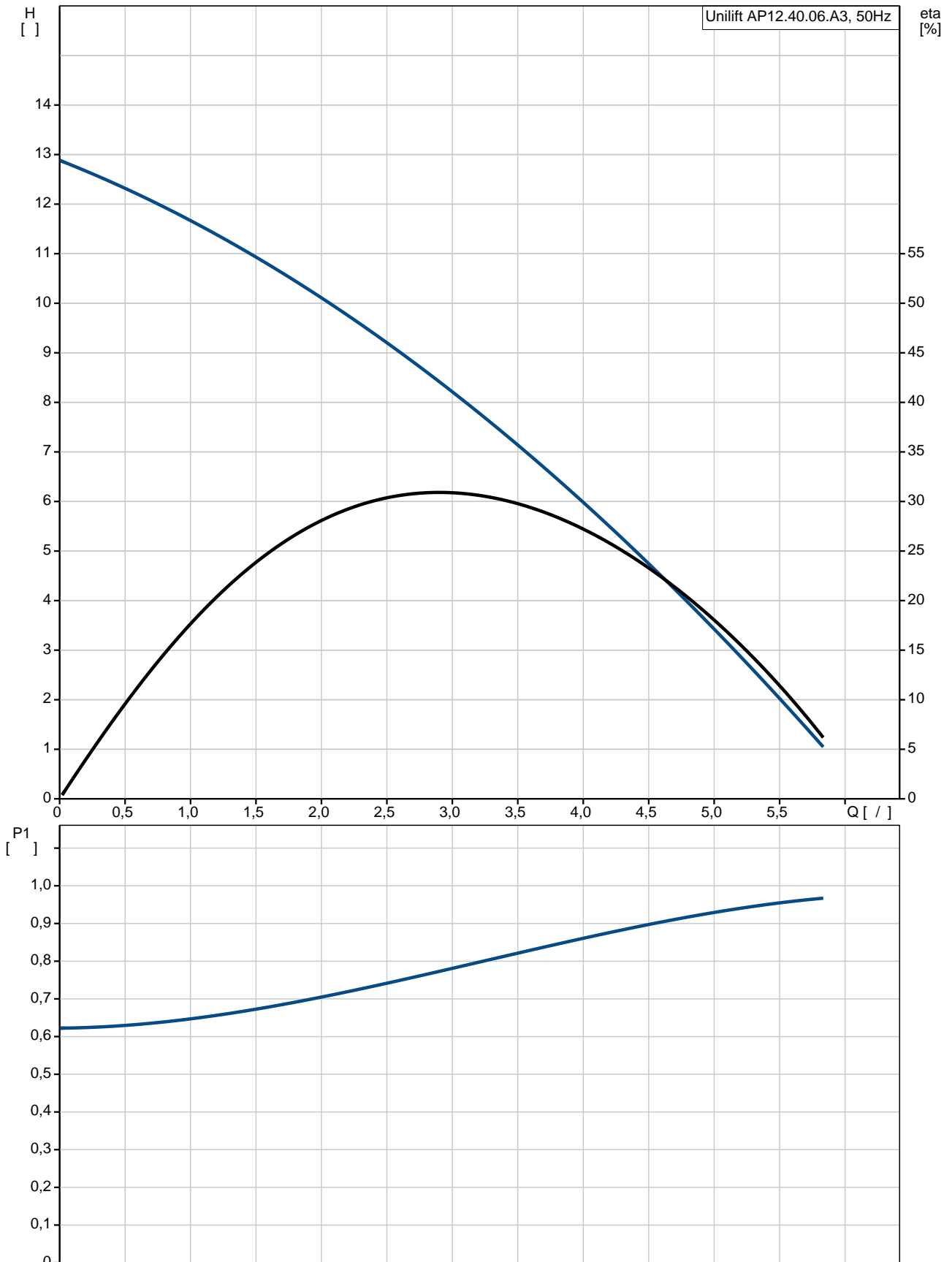
12

10

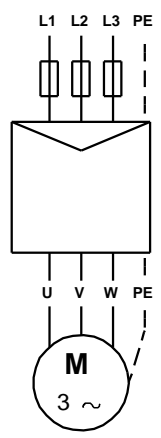
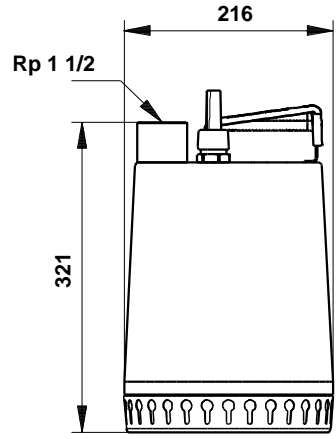
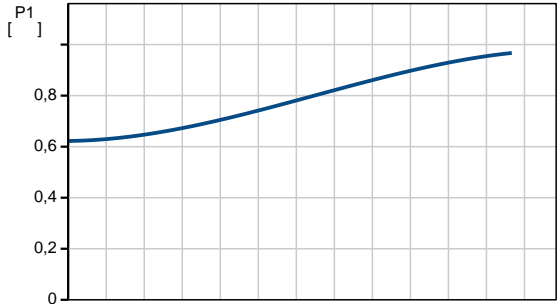
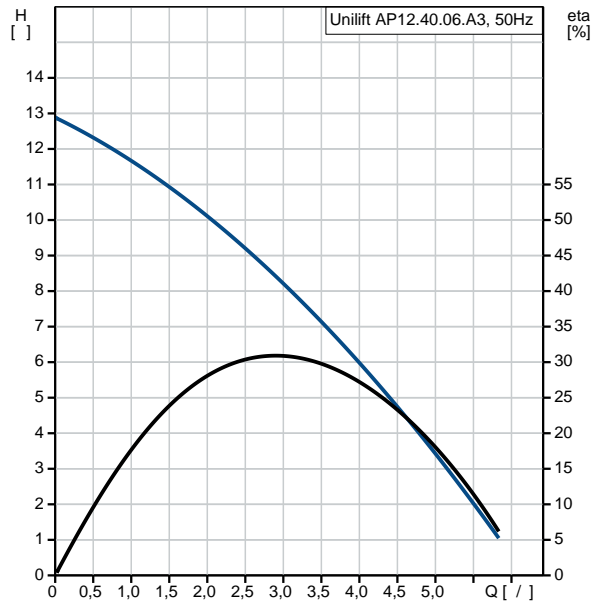
: 0..55 °C
998.2 / 3

	:	12
	:	
	:	
	:	DIN W.-Nr. 1.4301
	:	AISI 304
	:	
	:	DIN W.-Nr. 1.4301
	:	AISI 304
	:	
	:	Rp 1 1/2
	:	7
	:	
	:	- P1: 0.9
	:	50 Hz
	:	3 x 400
	:	1.6 A
Cos phi -	:	0,83
	:	2815 /
	:	(IEC 34-5): IP68
	:	(IEC 85): F
	:	10
	:	CEE
	:	
	:	13
	:	13.5

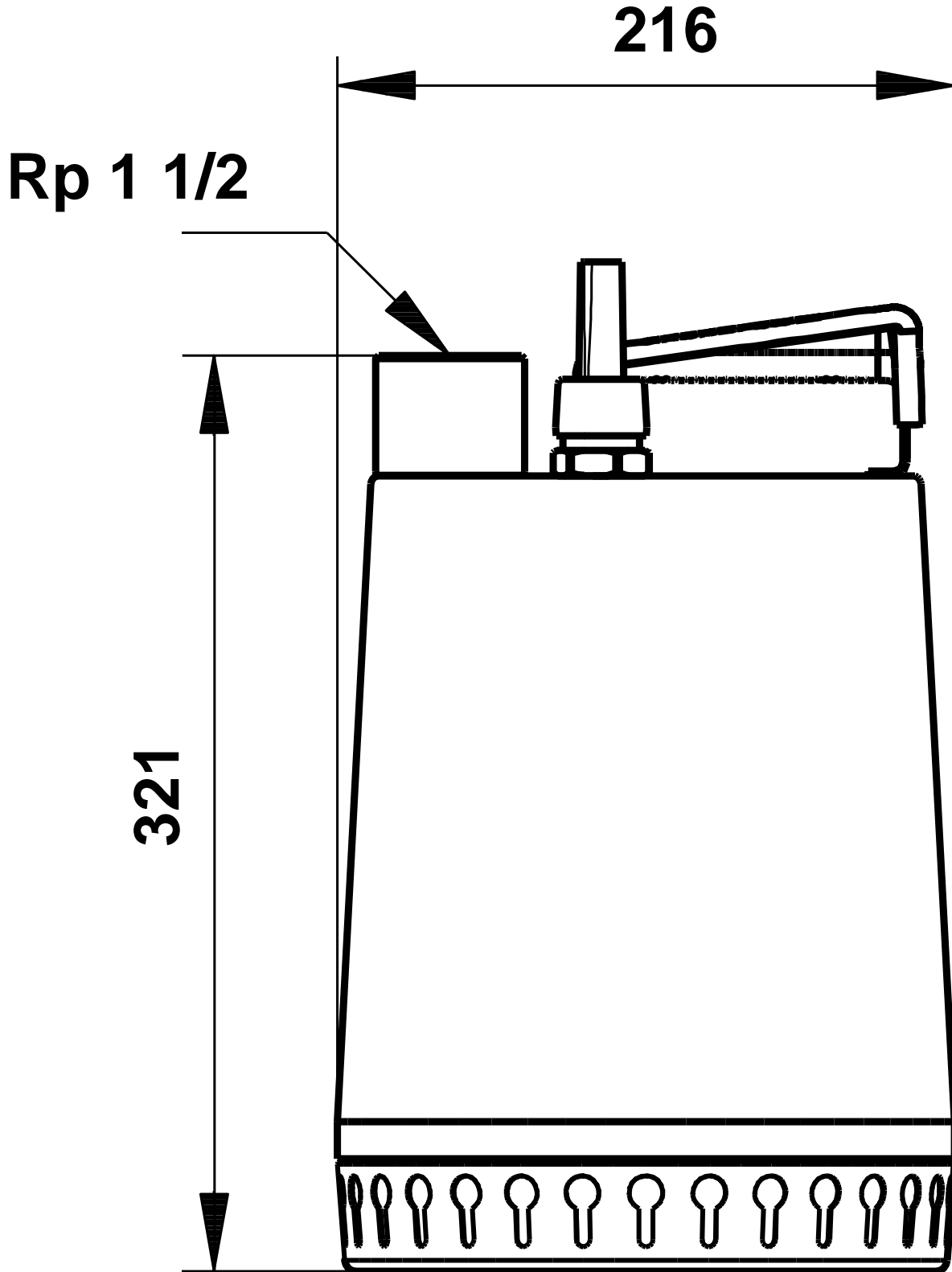
Unilift AP12.40.06.A3 50



Unilift AP12.40.06.A3	
EAN	
Ma	5 / 13
	12
	DIN W.-Nr. 1.4301 AISI 304
	DIN W.-Nr. 1.4301 AISI 304
	Rp 1 1/2
	7
	D/S
	0 .. 55 °C
	998.2 / 3
- P1:	0.9
P2:	0.6
	50 Hz
	3 x 400
	1.6 A
Cos phi -	0,83
	2815 /
(IEC 34-5):	IP68
(IEC 85):	F
	10
	CEE
	13
	13.5



Unilift AP12.40.06.A3 50



Unilift AP12.40.06.A3 50

