

1 Unilift KP 150 A 1



1-

F,

,5

10

: 0 .. 50 °C
 998.2 / 3

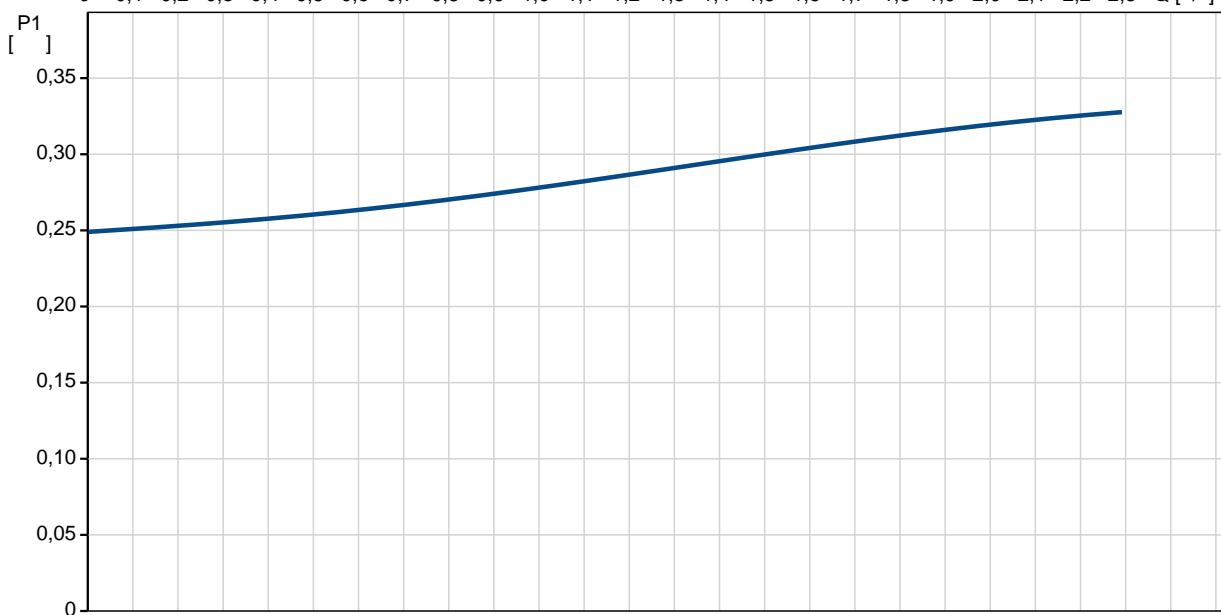
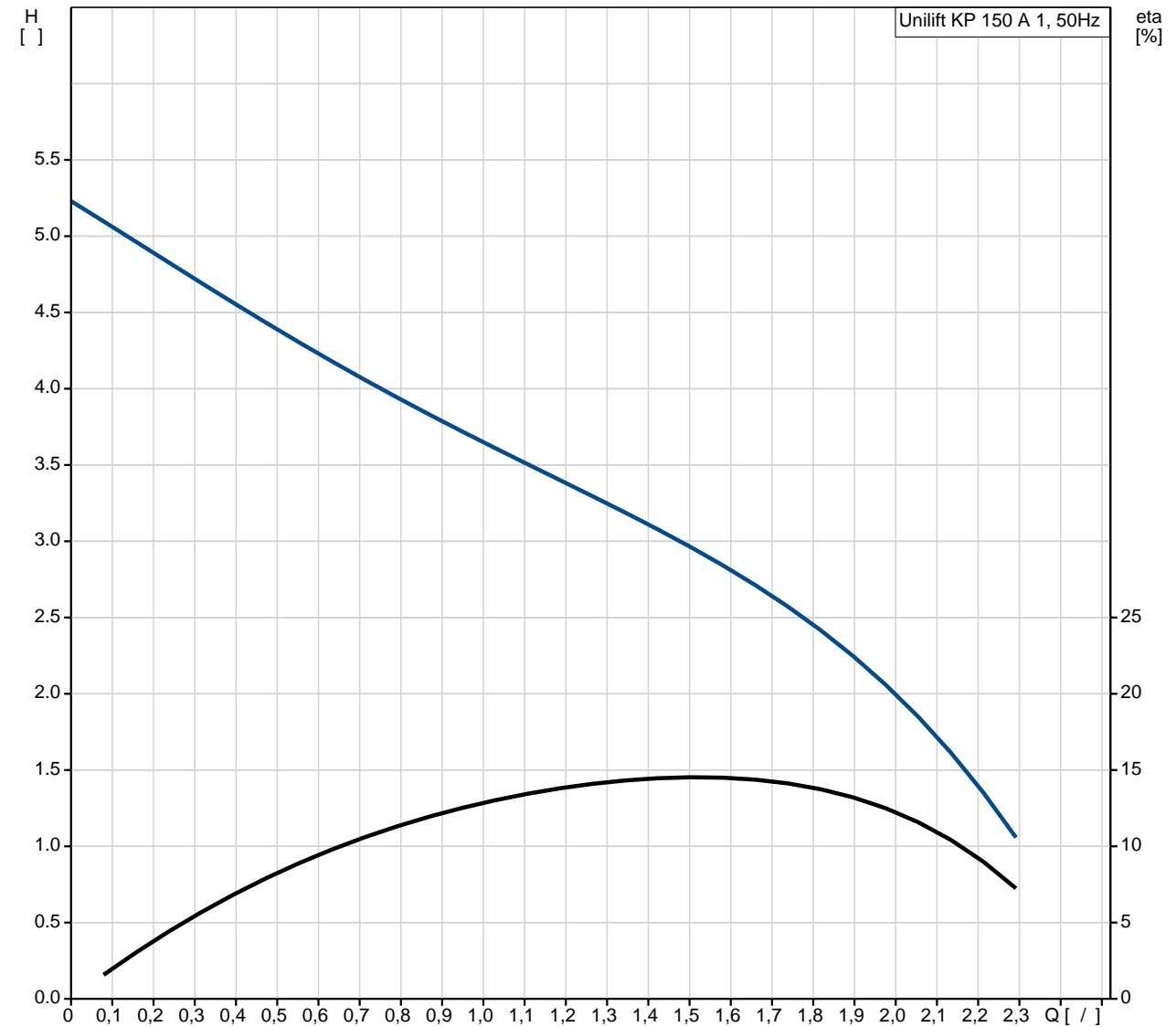
: 10

DIN W.-Nr. 1.4301
 AISI 304

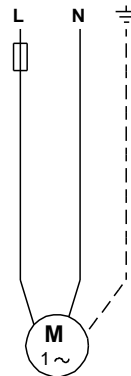
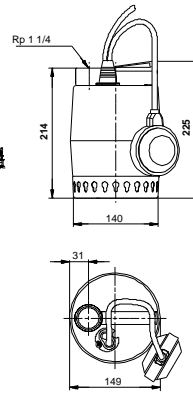
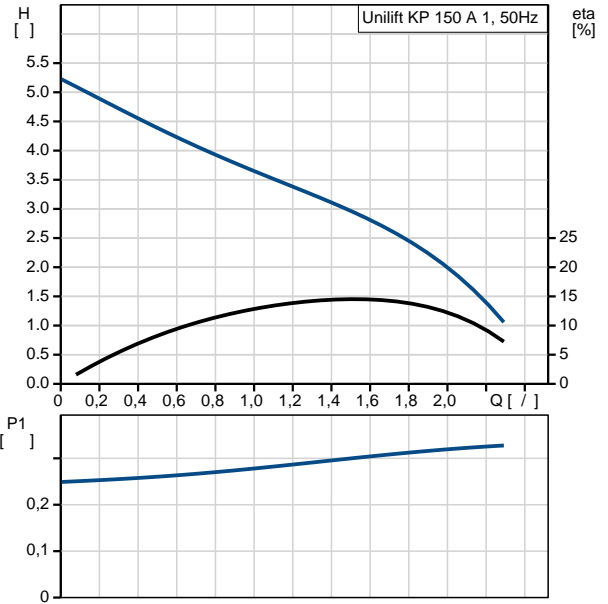
DIN W.-Nr. 1.4031
 AISI 304

:
 : Rp 1 1/4
 : 2
 - :
 - P1: 300
 C : 8
 : 50 Hz
 : 1 x 220-230 V
 : 1.3 A
 - : 8 /400 V
 (IEC 34-5): IP68
 (IEC 85): F
 : 5
 : SCHUKO
 :
 : 6.5
 : 5.9
 : 0.013 ³

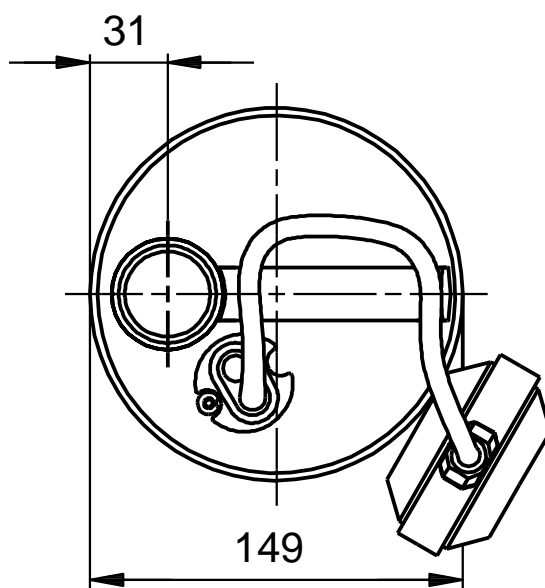
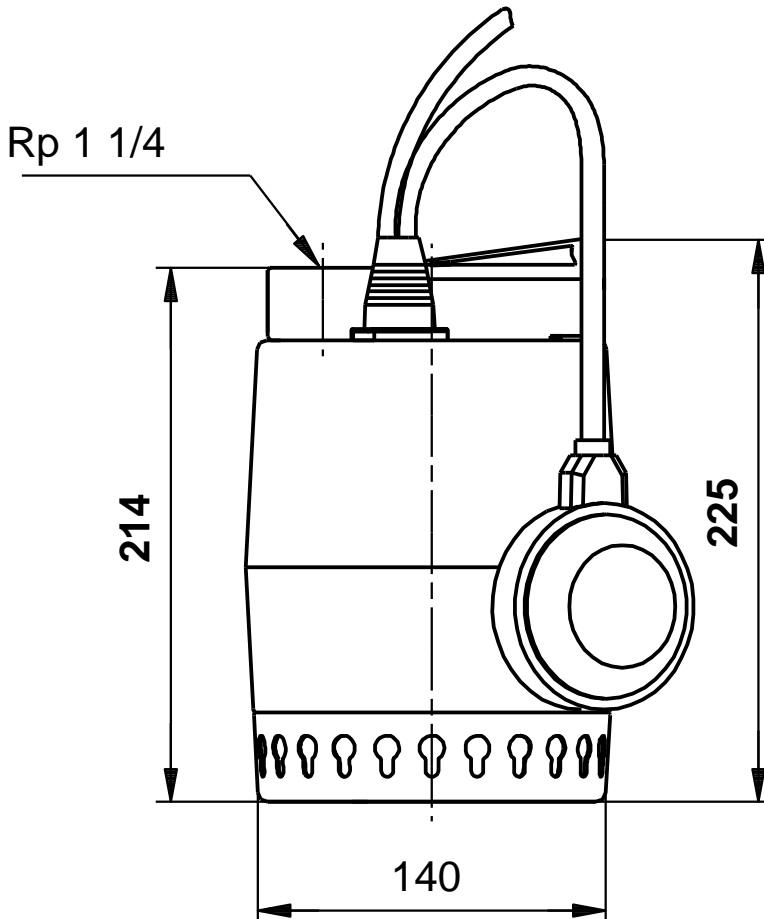
Unilift KP 150 A 1 50



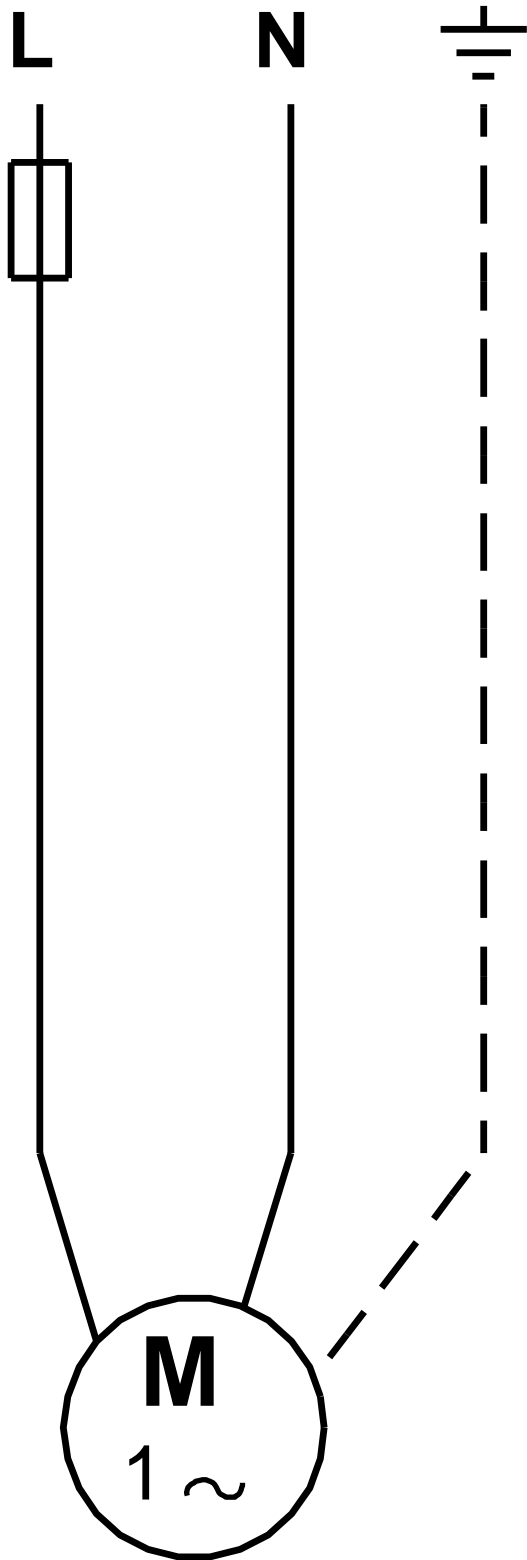
Unilift KP 150 A 1	
EAN	
Ma	2.36 /
	5.5
	10
	A
DIN W.-Nr. 1.4301 AISI 304	
DIN W.-Nr. 1.4031 AISI 304	
Rp 1 1/4	
	2
	0 .. 50 °C
	998.2 / ³
C	- P1: 300
	8
	50 Hz
	1 x 220-230 V
	1.3 A
	8 /400 V
	(IEC 34-5): IP68
	(IEC 85): F
	CONTACT
	5
	SCHUKO
	6.5
	5.9
	0.013 ³



Unilift KP 150 A 1 50



Unilift KP 150 A 1 50



! [], .