

1 Unilift KP 250 A 1



1-

F,

,5

10

: 0 .. 50 °C
 : 998.2 / 3

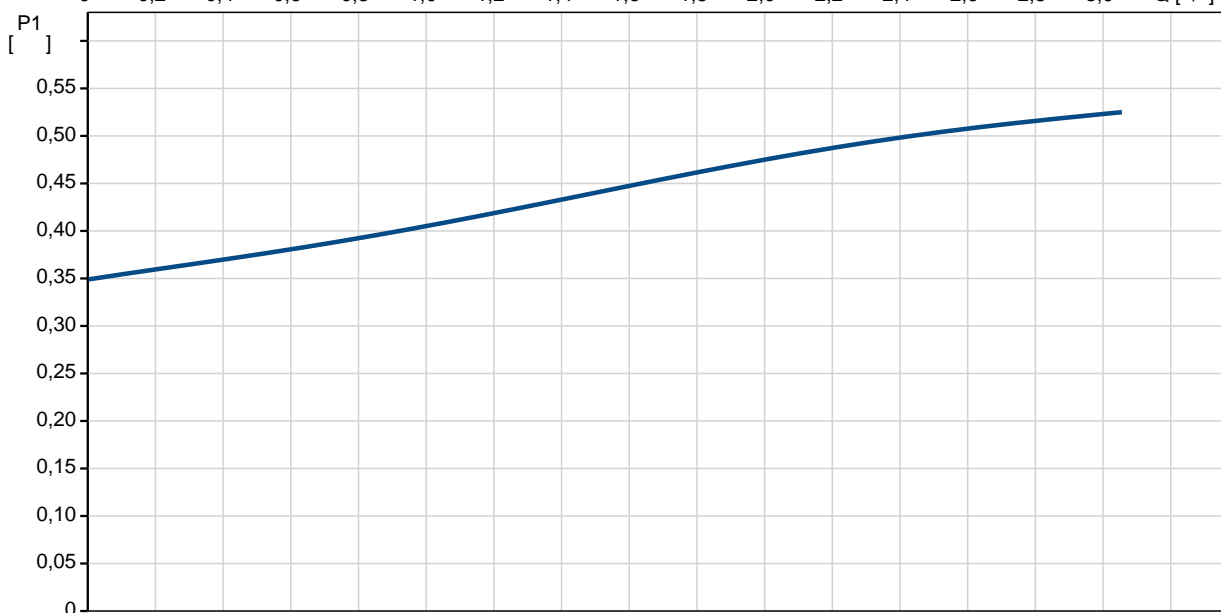
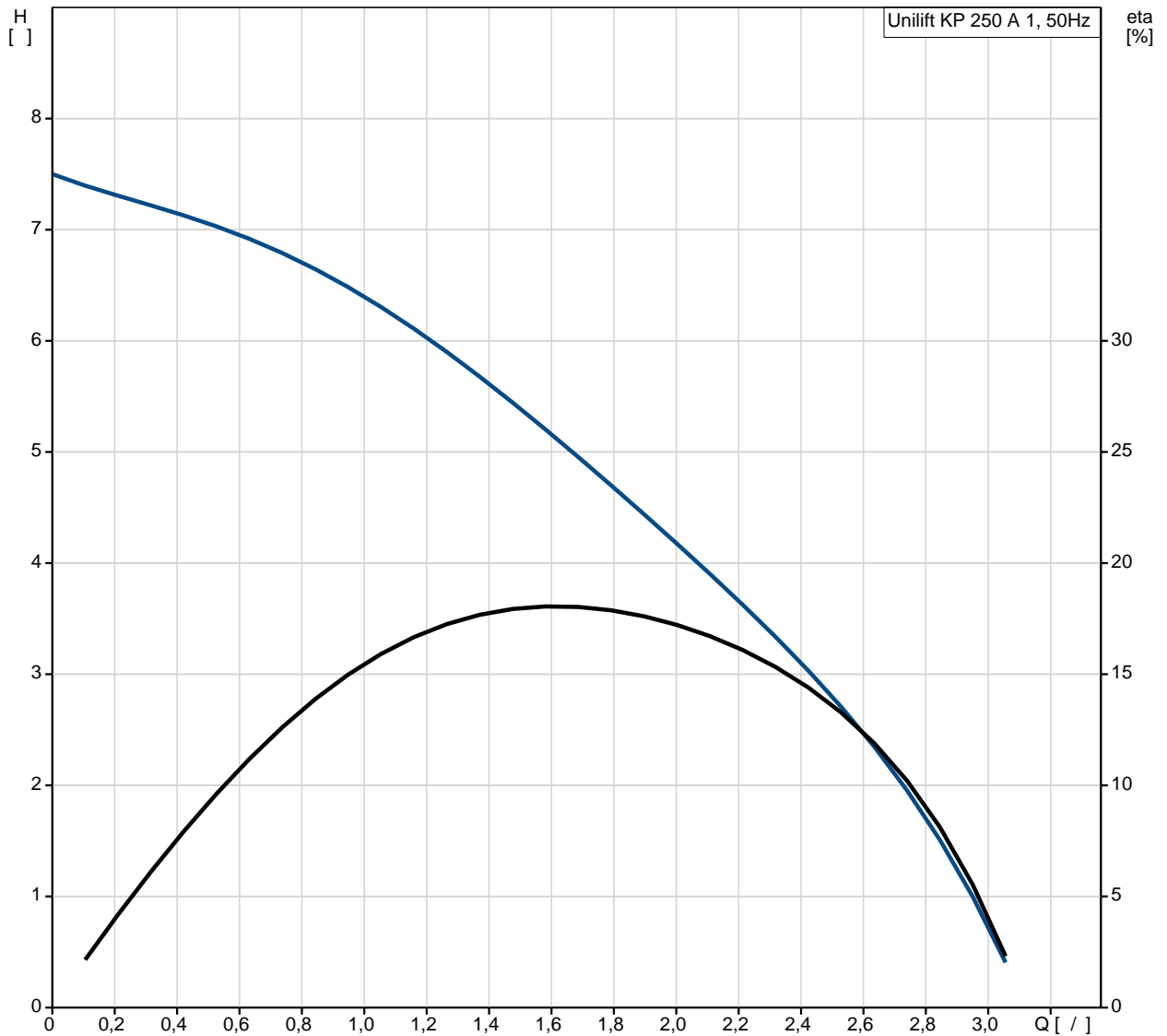
: 10

DIN W.-Nr. 1.4301
 AISI 304

DIN W.-Nr. 1.4031
 AISI 304

C : Rp 1 1/4
: 2
- :
- P1: 480
8
: 50 Hz
: 1 x 220-230 V
: 2.3 A
- : 8 /400 V
(IEC 34-5): IP68
(IEC 85): F
: 5
: SCHUKO
:
: 6.3
: 6.8
: 0.013³

Unilift KP 250 A 1 50



Unilift KP 250 A 1

EAN

Ma

3.11 /

7.5

10

A

DIN W.-Nr. 1.4301

AISI 304

DIN W.-Nr. 1.4031

AISI 304

Rp 1 1/4

2

0 .. 50 °C

998.2 / ³

- P1:

480

C

8

50 Hz

1 x 220-230 V

2.3 A

8 /400 V

(IEC 34-5): IP68

(IEC 85): F

CONTACT

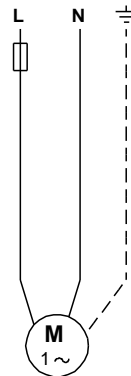
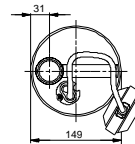
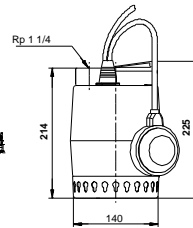
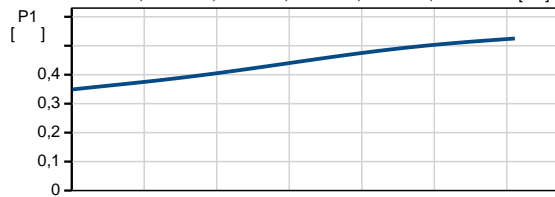
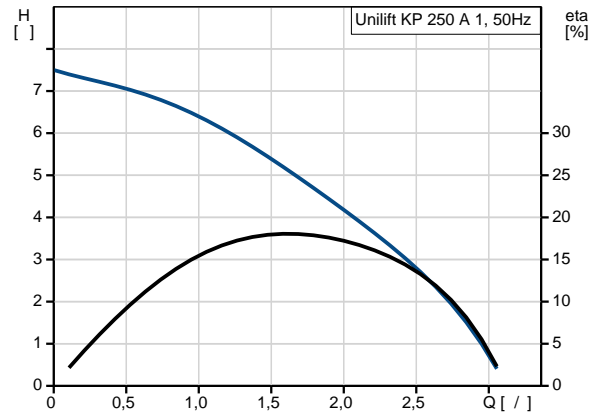
5

SCHUKO

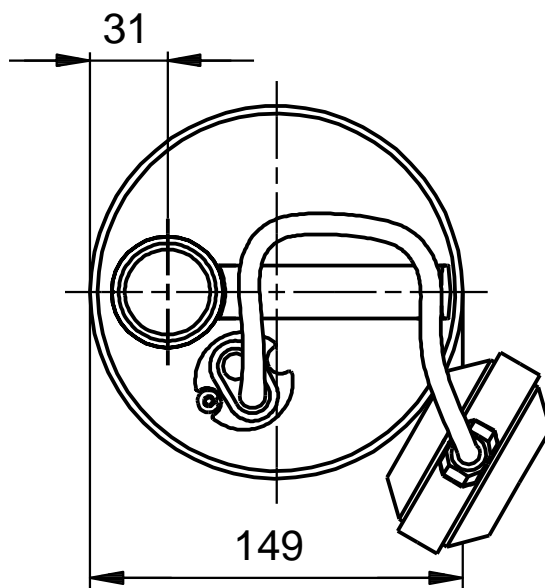
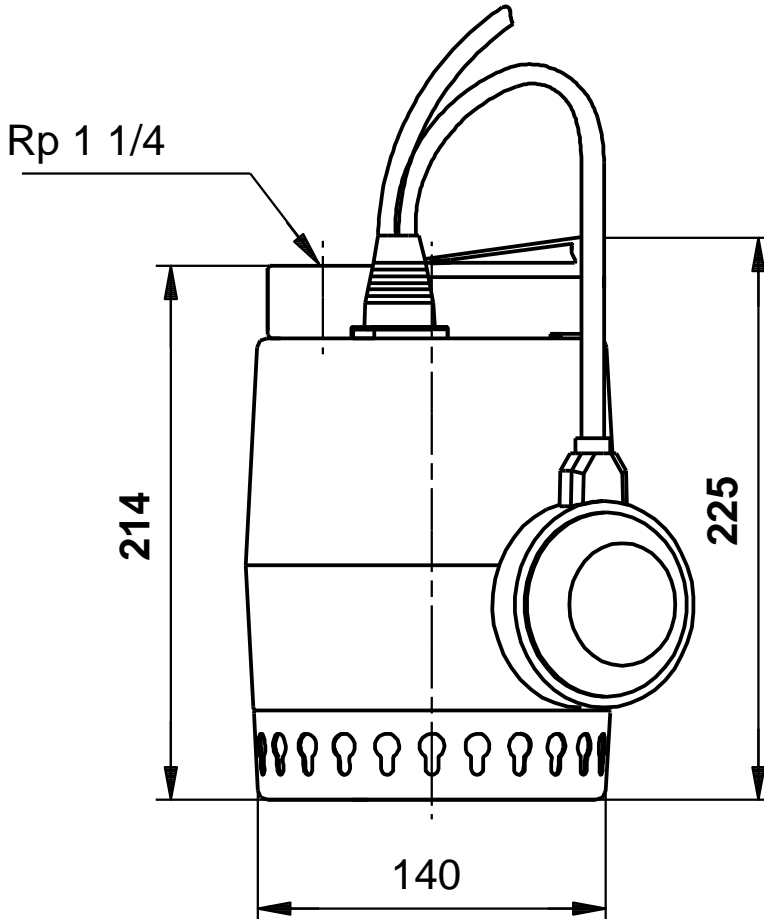
6.3

6.8

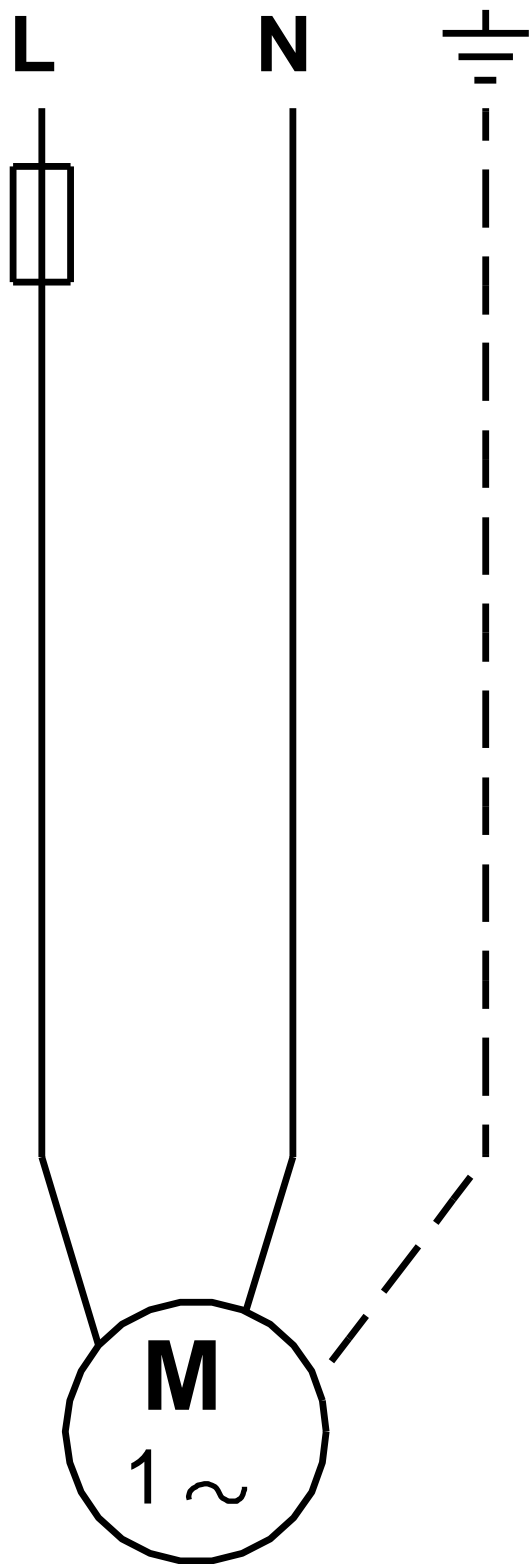
0.013 ³



Unilift KP 250 A 1 50



Unilift KP 250 A 1 50



!

[],

.