

1 SEG.40.09.2.1.502



SmartTrim

-
-
-
-

: NCS9000N/RAL 9005, 30, 100 .

(SiC/SiC)

-
-

SmartTrim,

SmartTrim

(VDE).

AUTOADAPT:

: 0..40 °C
 : 998.2 / 3

: SIC/SIC
 : LIPSEAL
 : PA-I
 - : ISO9906:2012 3B2

EN1561 EN-GJL-200

EN1561 EN-GJL-200

: 40 °C

: 6
 : DIN
 : DN40/50
 : DN 40
 : PN 10
 : 10
 : 96076063

:
 - P1: 1.3
 - P2: 0.9
 : 50 Hz
 : 1 x 230
 : +6/-10 %
 : 30
 : 6 A
 : 38 A

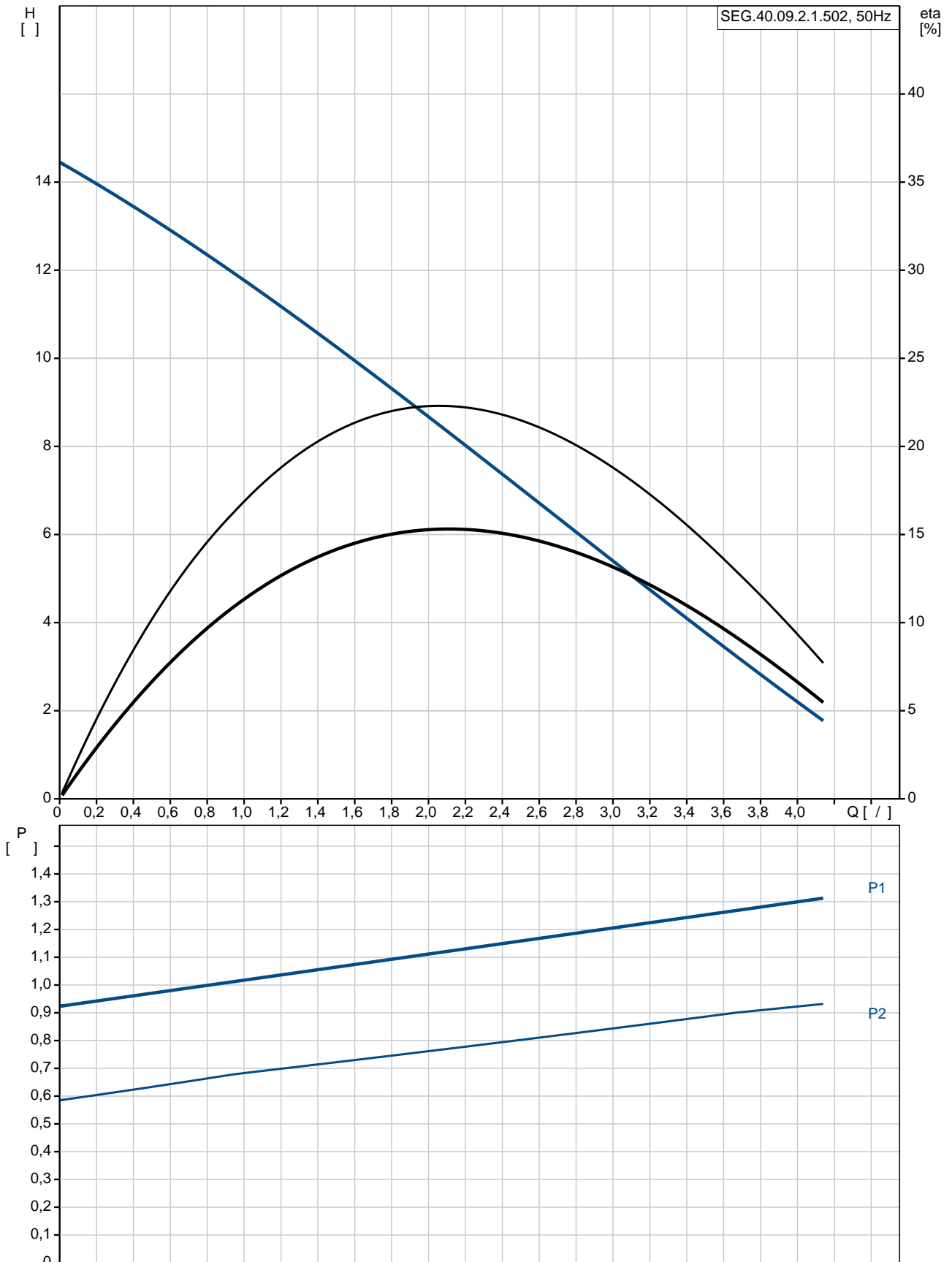
: 2.9 A

Cos phi - : 0,99
 Cos phi - : 3/4 : 0,98
 Cos phi - : 1/2 : 0,94

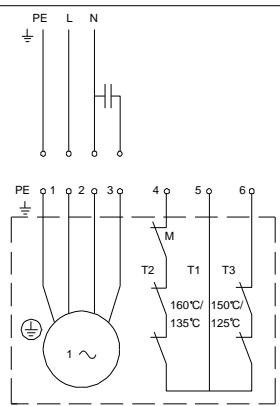
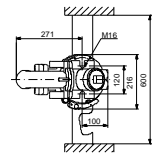
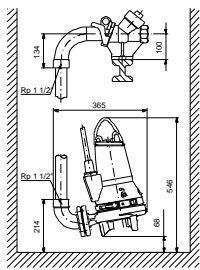
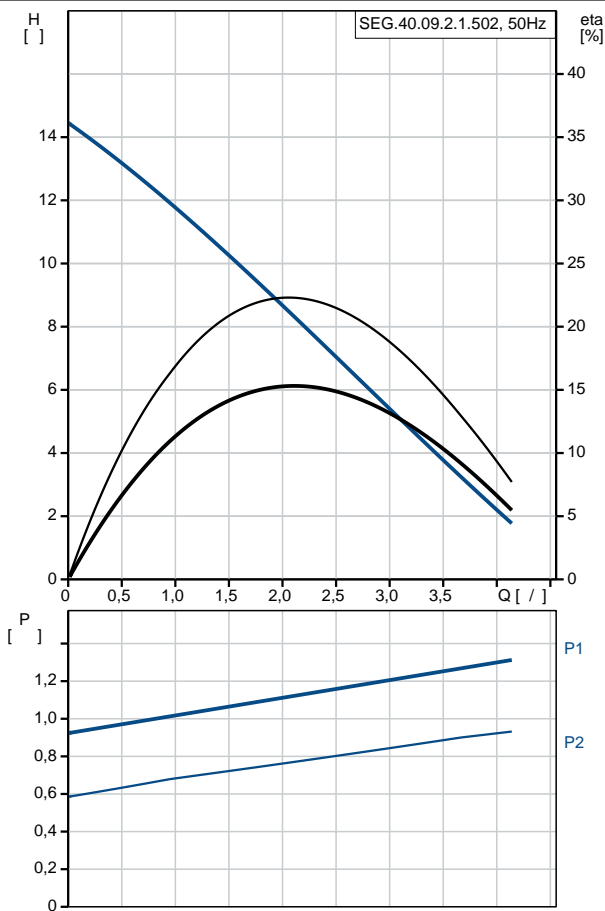
: 2890 /
 : 0.0036 2

: 71 %
3/4 : 67 %
1/2 : 58 %
- : 30
- : 150
: 2
:
(IEC 34-5): IP68
(IEC 85): F
:
: 10
: LYNIFLEX
: NO PLUG
:
:
: 42

SEG.40.09.2.1.502 50

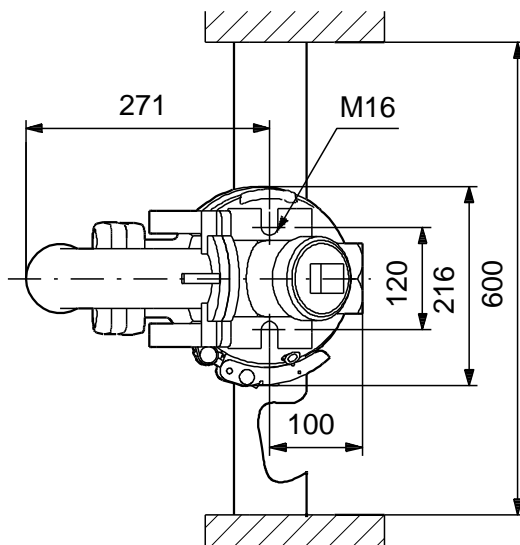
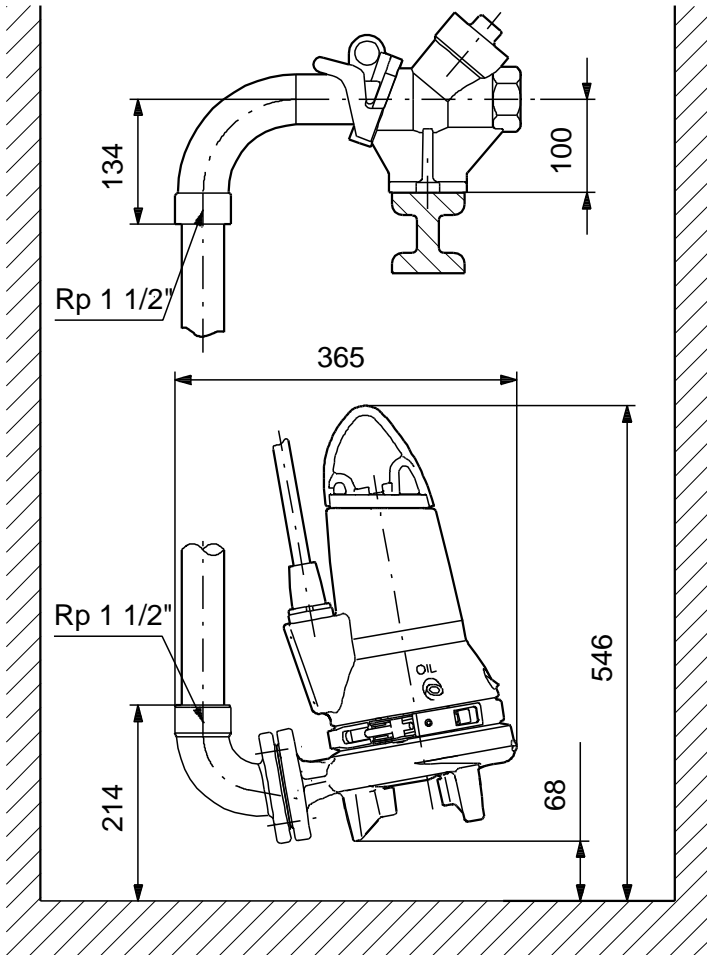


SEG.40.09.2.1.502	
EAN	
Ma	4.17 / 14.4
	SIC/SIC LIPSEAL PA-I ISO9906:2012 3B2
	EN1561 EN-GJL-200
	EN1561 EN-GJL-200
	40 °C
	6 DIN DN40/50 DN 40 PN 10 10 SUBMERGED 96076063
	0 .. 40 °C 998.2 / 3
- P1:	1.3
- P2:	0.9
	50 Hz 1 x 230 +6/-10 % 30 6 A 38 A 2.9 A
Cos phi -	0.99
Cos phi -	3/4 0.98
Cos phi -	1/2 0.94
	2890 / 0.0036 2 71 %

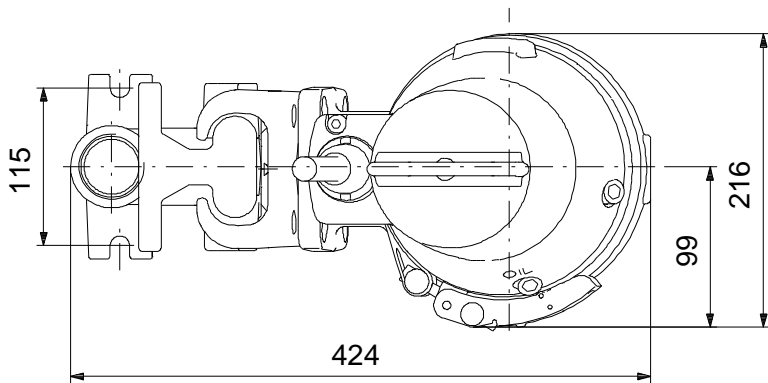
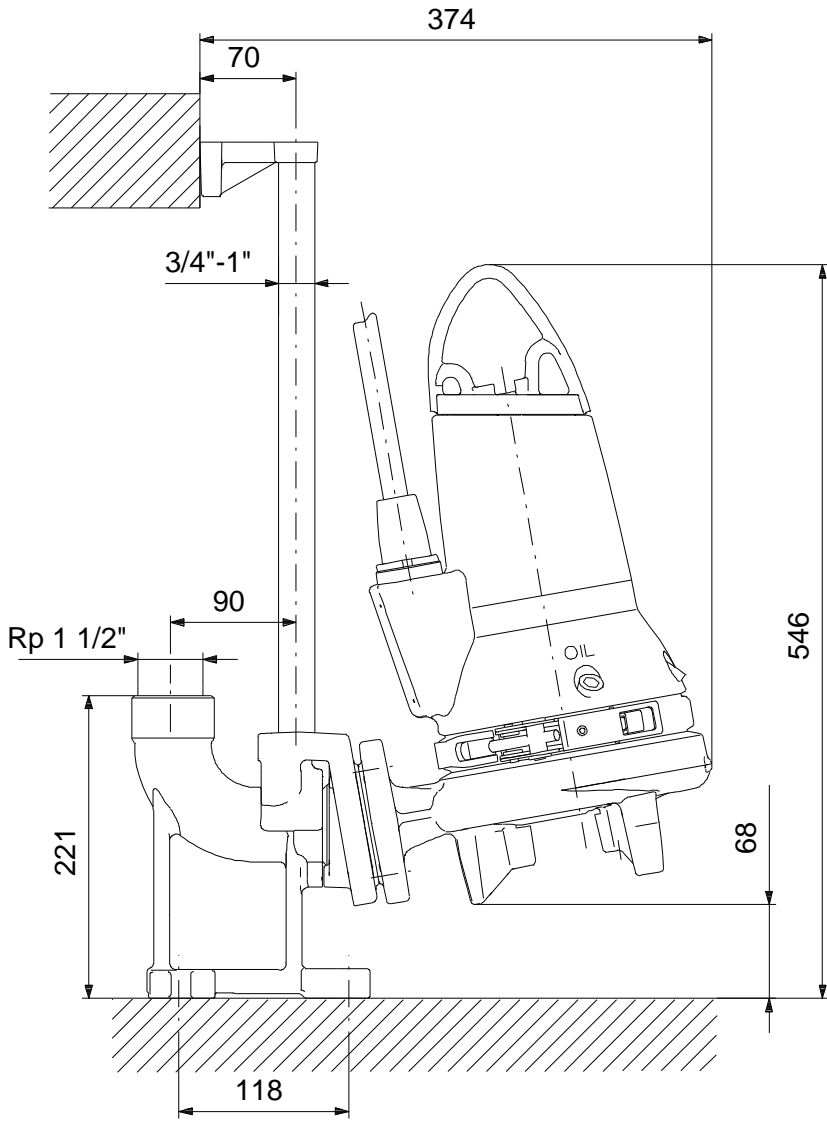


3/4	67 %
1/2	58 %
-	30
-	150
:	2
:	
(IEC 34-5):	IP68
(IEC 85):	F
:	
:	
:	10
:	LYNIFLEX
:	NO PLUG
:	
:	
I/O:	External
:	
AUTOADAPT:	
:	
:	42

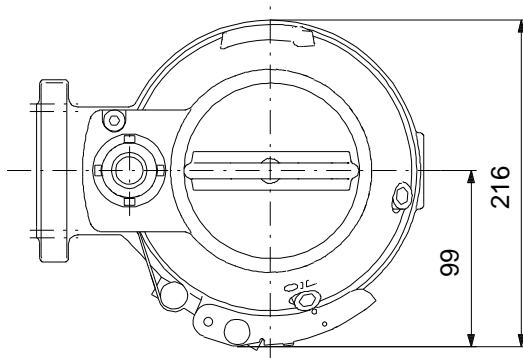
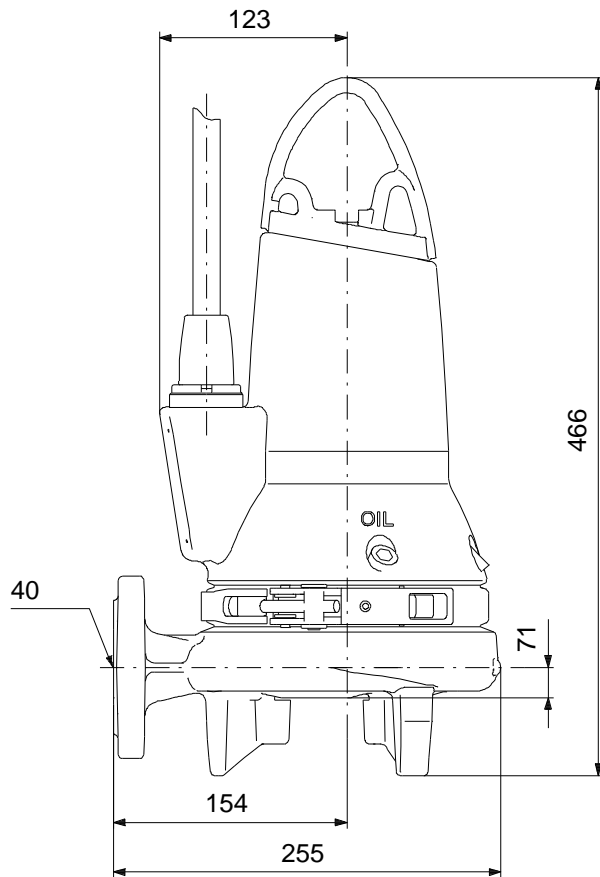
SEG.40.09.2.1.502 50



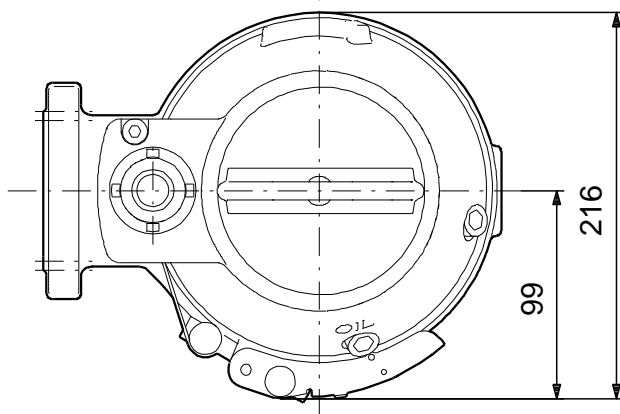
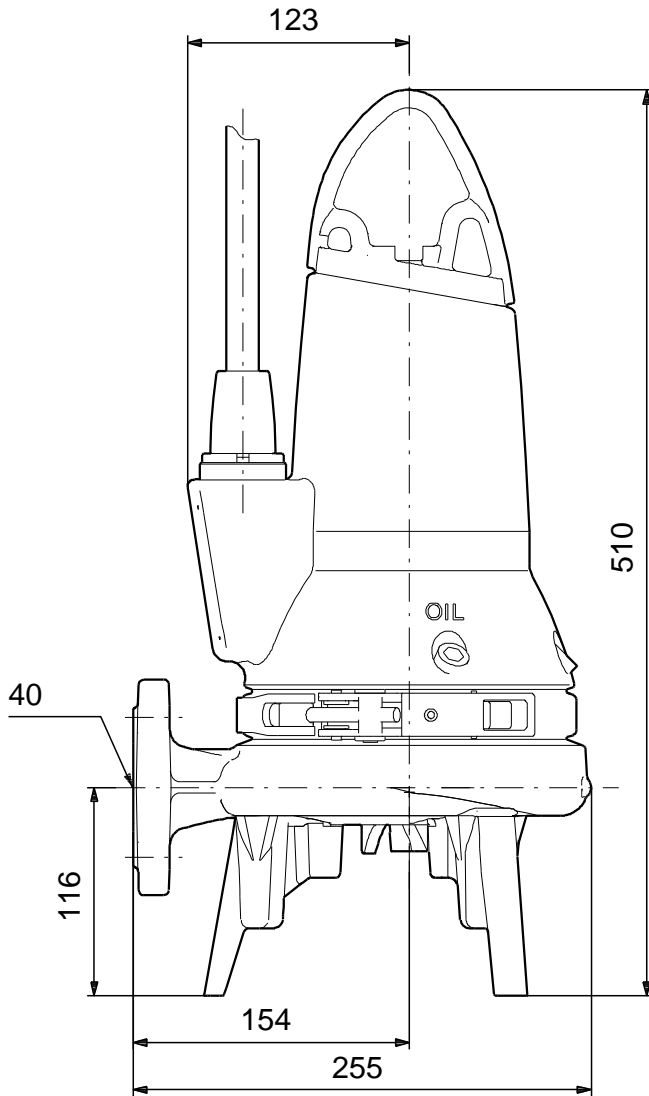
SEG.40.09.2.1.502 50



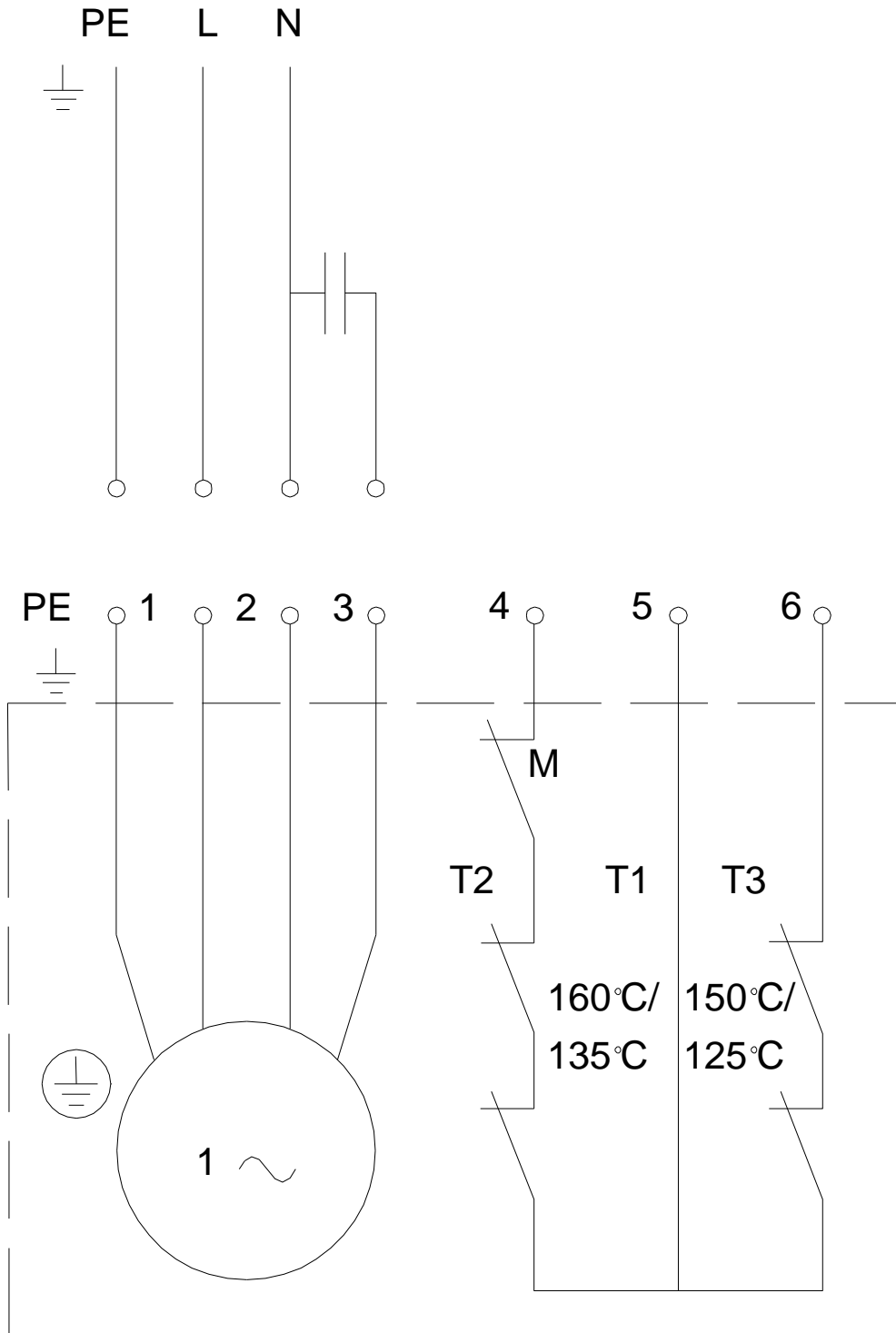
SEG.40.09.2.1.502 50



SEG.40.09.2.1.502 50



SEG.40.09.2.1.502 50



!

[],