

1 **SEG.40.15.EX.2.50B**



SmartTrim

- 
- 
- 
- 

: NCS9000N/RAL 9005, 30, 100 .

(SiC/SiC)

- 
- 

SmartTrim,

SmartTrim

(VDE).

- KEMA 06ATEX0127X
- IECEX KEM 06 0028X

KEMA

ATEX (94/9/EC).

10

AUTOADAPT:

: 0..40 °C  
 998.2 / 3

- : SIC/SIC
- : LIPSEAL
- : PA-I, ATEX
- : ISO9906:2012 3B2

EN1561 EN-GJL-200

EN1561 EN-GJL-200

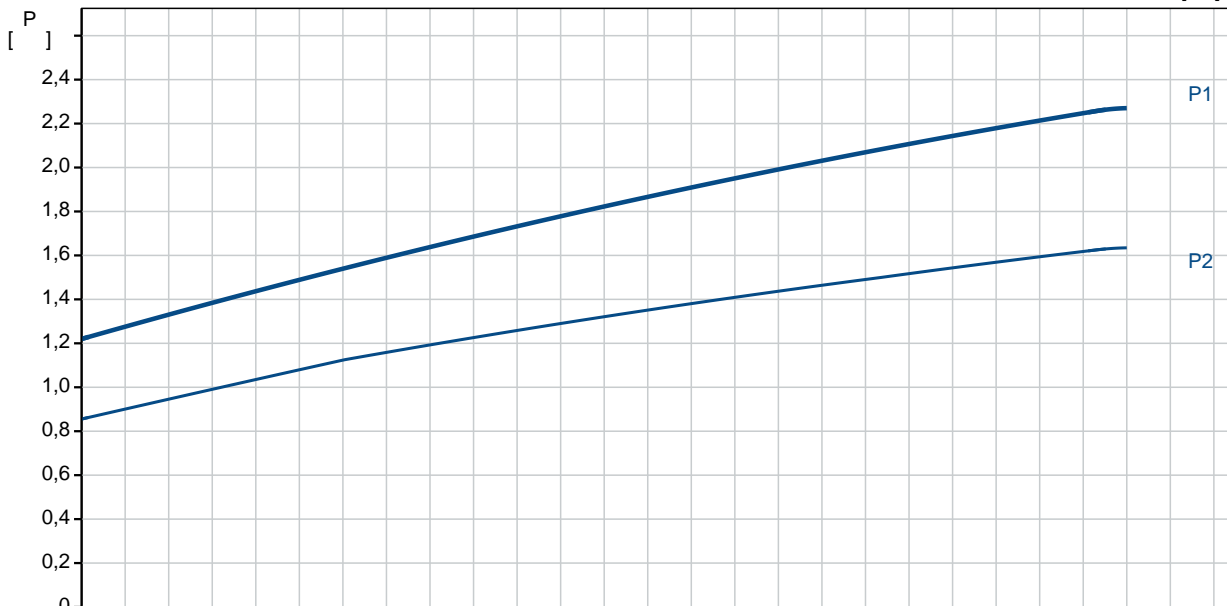
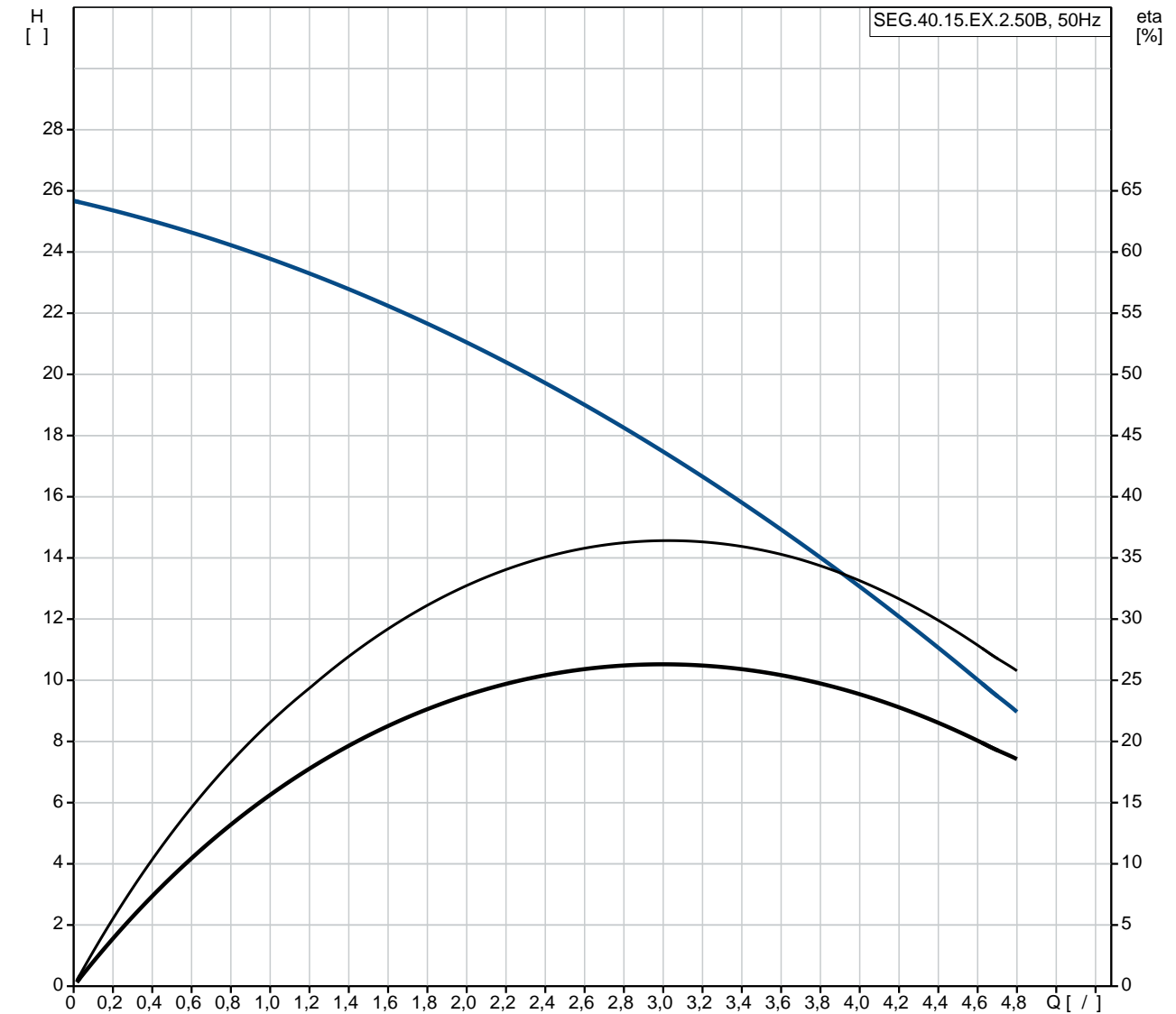
: 40 °C

- : 6
- : DIN
- : DN40/50
- : DN 40
- : PN 10
- : 10
- : 96076063

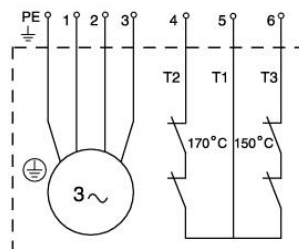
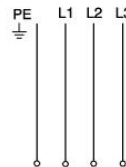
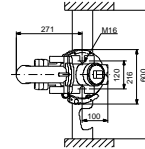
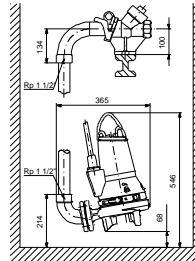
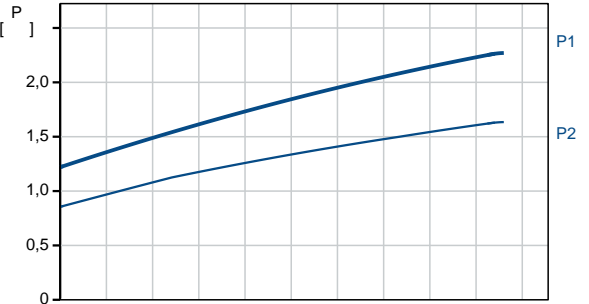
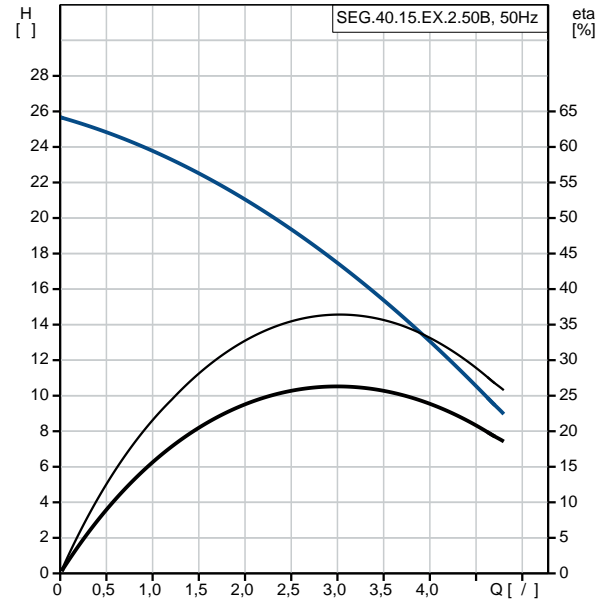
- P1: 2.1
- P2: 1.5
- : 50 Hz
- : 3 x 400-415
- : +6/-10 %
- : 30
- : 4 A

	:	21 A	
			: 2.2 A
Cos phi -	-	: 0,87	
Cos phi -	.	3/4	: 0,79
Cos phi -	.	1/2	: 0,66
	:	2700 /	
	:	0.004 <sup>2</sup>	
			: 72 %
	3/4		: 73 %
	1/2		: 69 %
	:	2	
	:		
	(IEC 34-5):	IP68	
	(IEC 85):	F	
	:		
Ex-description:		EEX D IIB T4	
Explosion protection standard:		EN 60079-0/EN 60079-1	
	:	10	
	:	LYNIFLEX	
	:	NO PLUG	
	:		
	:	44.4	

## SEG.40.15.EX.2.50B 50

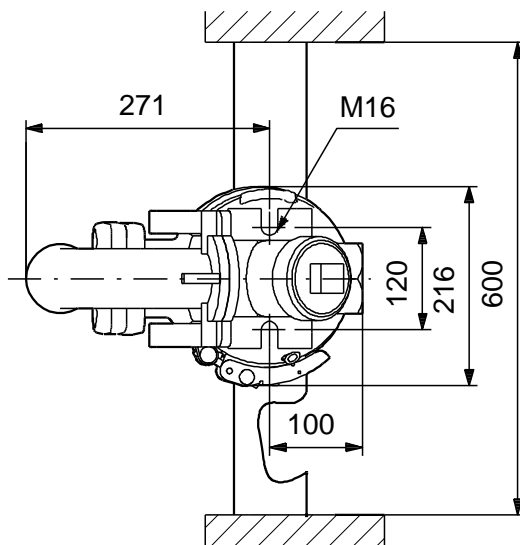
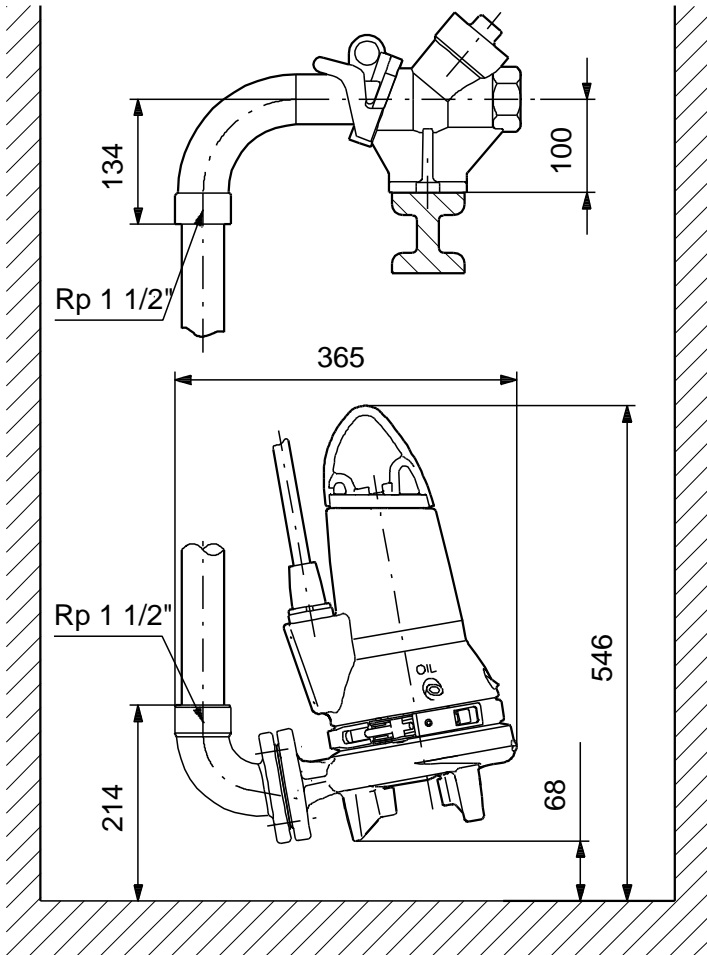


		SEG.40.15.EX.2.50B
EAN		
Ma		5.28 / 25.8
		SIC/SIC
		LIPSEAL
		PA-I, ATEX
		ISO9906:2012 3B2
		EN1561 EN-GJL-200
		EN1561 EN-GJL-200
		40 °C
		6
		DIN
		DN40/50
		DN 40
		PN 10
		10
		SUBMERGED
		96076063
		0 .. 40 °C
		998.2 / 3
	- P1:	2.1
	- P2:	1.5
		50 Hz
		3 x 400-415
		+6/-10 %
		30
		4 A
		21 A
		2.2 A
Cos phi -		0.87
Cos phi -	3/4	0.79
Cos phi -	1/2	0.66
		2700 /
		0.004 2

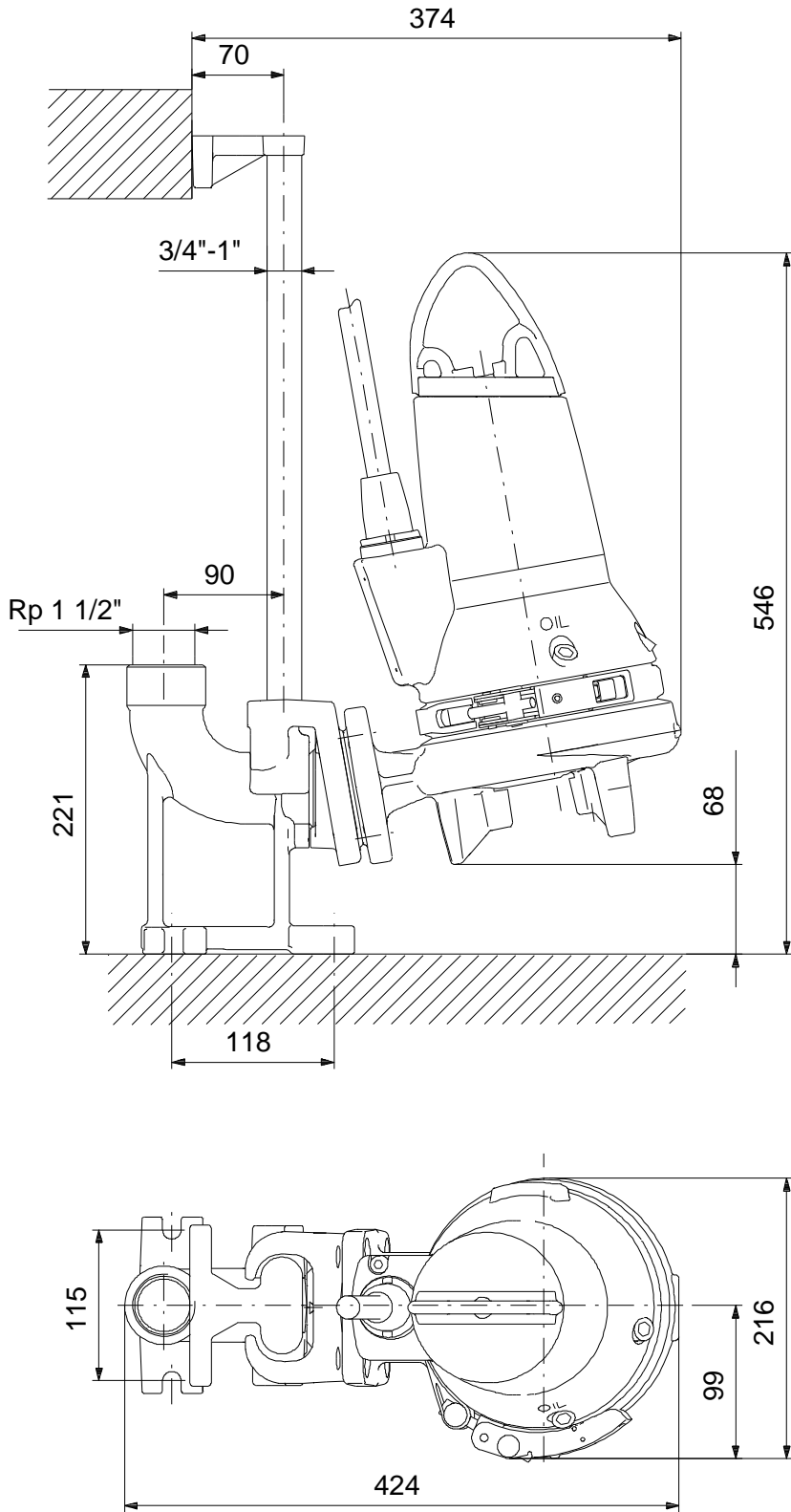


	:	72 %
3/4	:	73 %
1/2	:	69 %
:	:	2
(IEC 34-5):	:	IP68
(IEC 85):	:	F
Ex-description:	:	EEX D IIB T4
Explosion protection standard:	:	EN 60079-0/EN 60079-1
:	:	
:	:	10
:	:	LYNIFLEX
:	:	NO PLUG
:	:	
I/O:	:	External
AUTOADAPT:	:	
:	:	
:	:	44.4

**SEG.40.15.EX.2.50B 50**

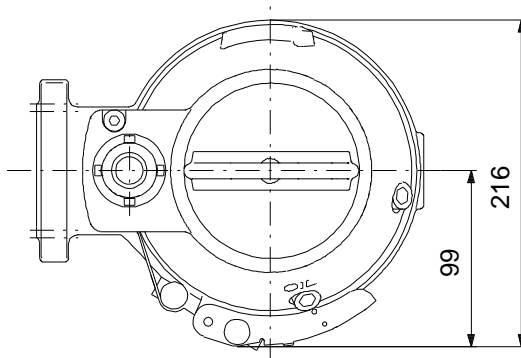
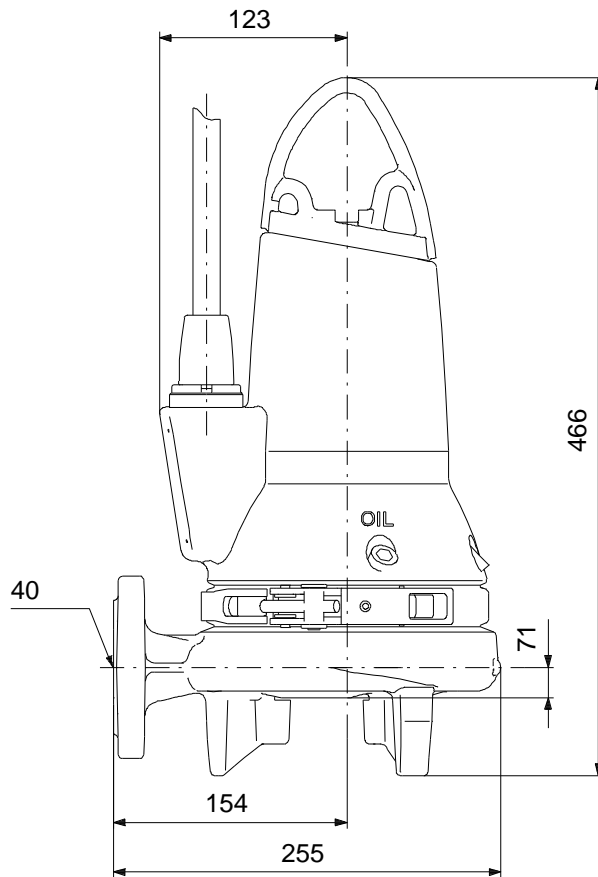


## SEG.40.15.EX.2.50B 50

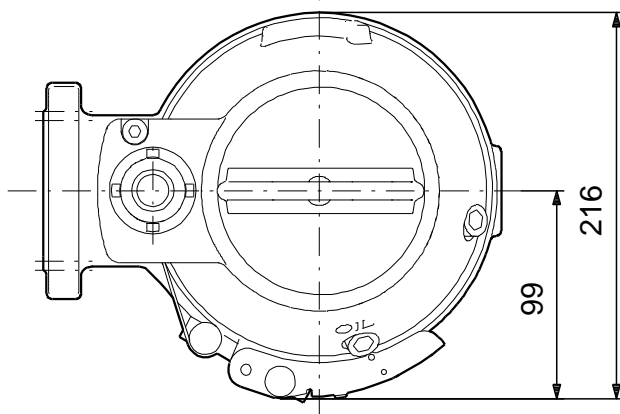
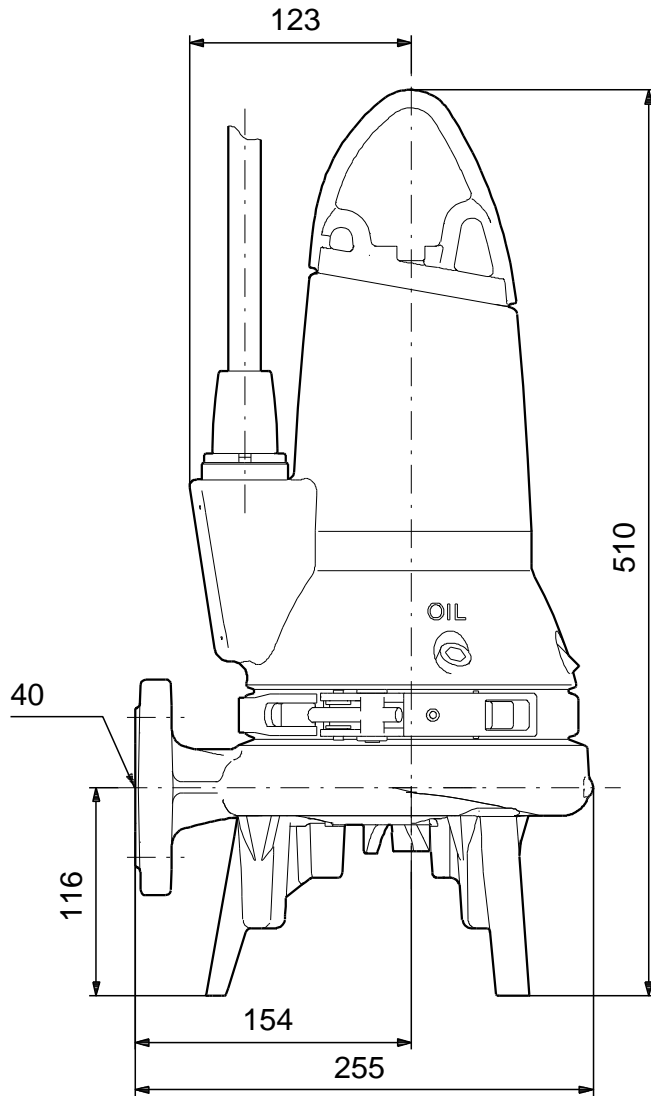




## SEG.40.15.EX.2.50B 50



**SEG.40.15.EX.2.50B 50**



## SEG.40.15.EX.2.50B 50

