

1 **SEG.40.40.EX.2.50B**



SmartTrim

- 
- 
- 
- 

: NCS9000N/RAL 9005, 30, 100 .

(SiC/SiC)

- 
- 

SmartTrim,

SmartTrim

(VDE).

- KEMA 06ATEX0127X
- IECEX KEM 06 0028X

KEMA

ATEX (94/9/EC).

10

AUTOADAPT:

: 0..40 °C  
998.2 / 3

- : SIC/SIC
- : CARBON/CERAMICS
- : PA-I, ATEX
- : ISO9906:2012 3B2

EN1561 EN-GJL-200

EN1561 EN-GJL-200

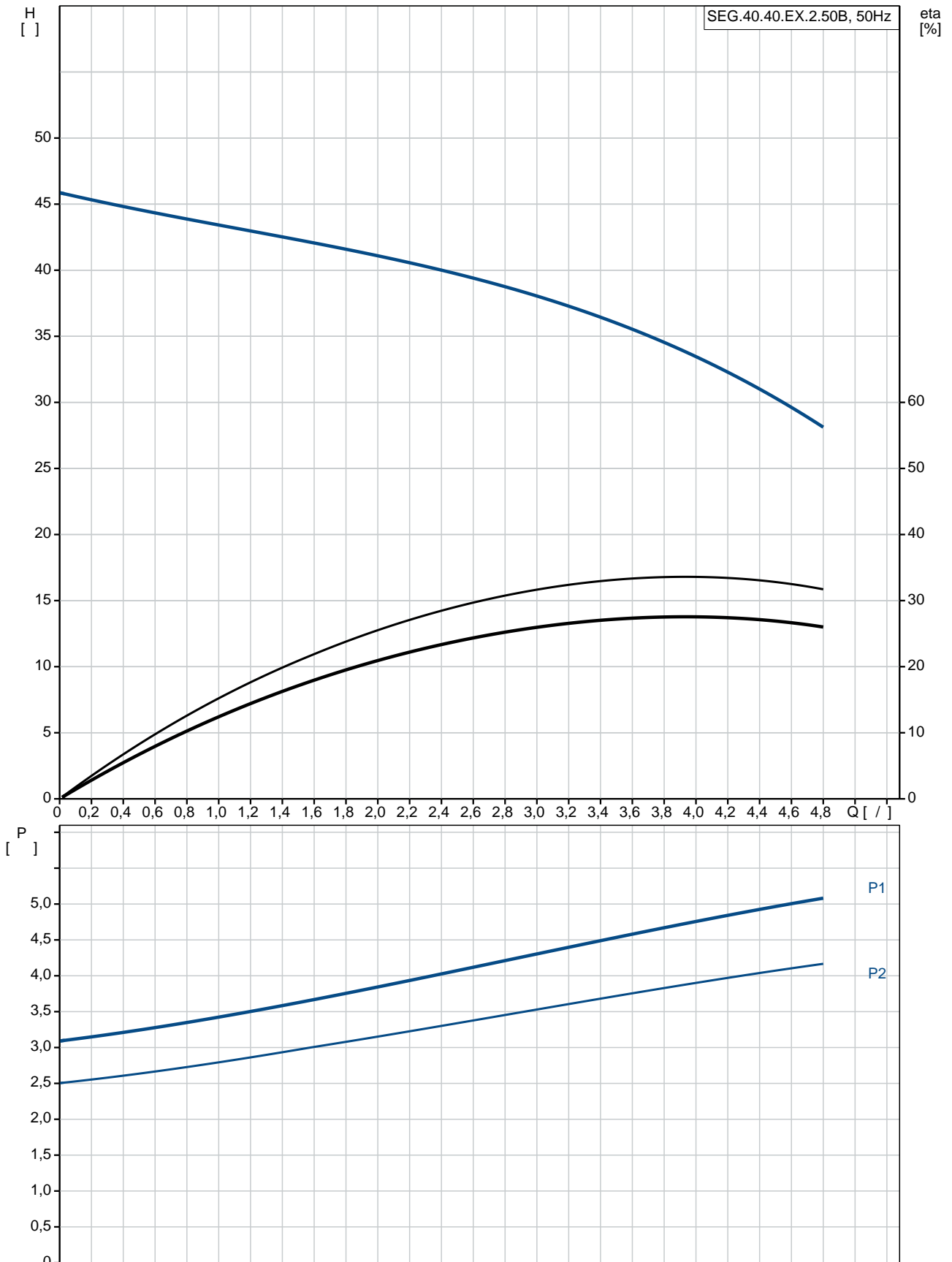
: 40 °C

- : 6
- : DIN
- : DN40/50
- : DN 40
- : PN 10
- : 10
- : 96076063

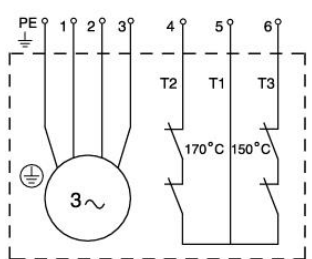
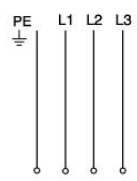
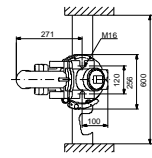
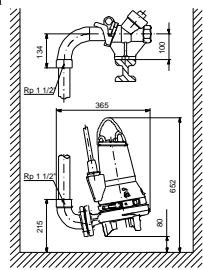
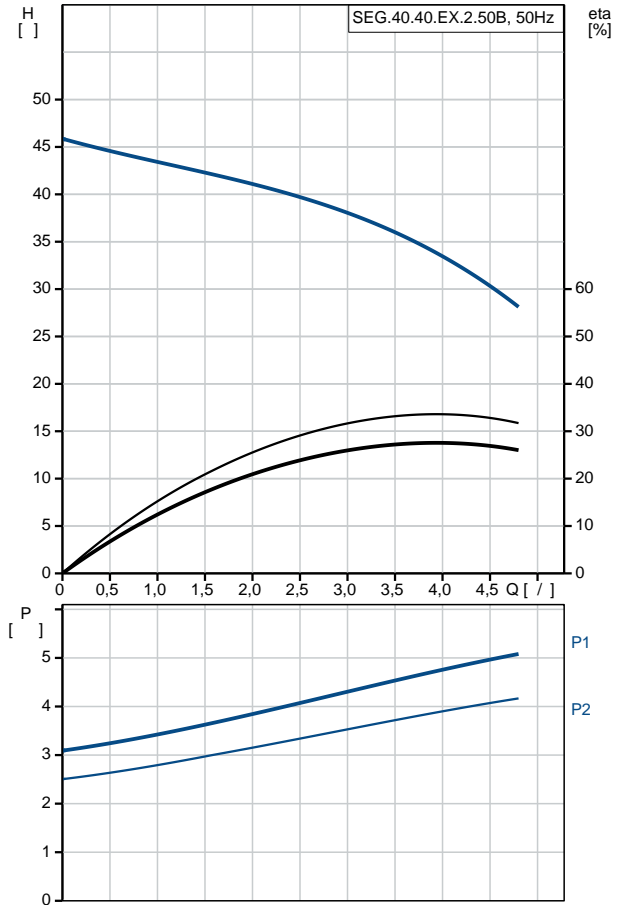
- P1: 4.9
- P2: 4
- : 50 Hz
- : 3 x 400-415
- : +6/-10 %
- : 30
- : 8 A

	:	43 A	
			: 3.5 A
Cos phi -	-	: 0,92	
Cos phi -	.	3/4	: 0,89
Cos phi -	.	1/2	: 0,81
	:	2830 /	
	:	0.011	<sup>2</sup>
			: 82 %
	3/4		: 82 %
	1/2		: 80 %
	:	2	
	:		
	(IEC 34-5):	IP68	
	(IEC 85):	F	
	:		
Ex-description:		EEX D IIB T4	
Explosion protection standard:		EN 60079-0/EN 60079-1	
	:	10	
	:	LYNIFLEX	
	:	NO PLUG	
	:		
	:	76	

## SEG.40.40.EX.2.50B 50

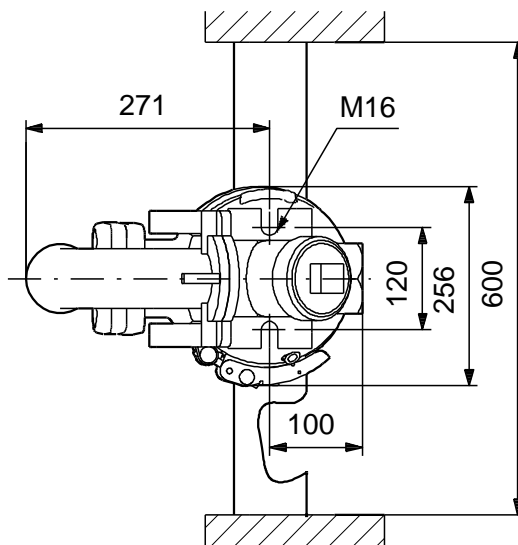
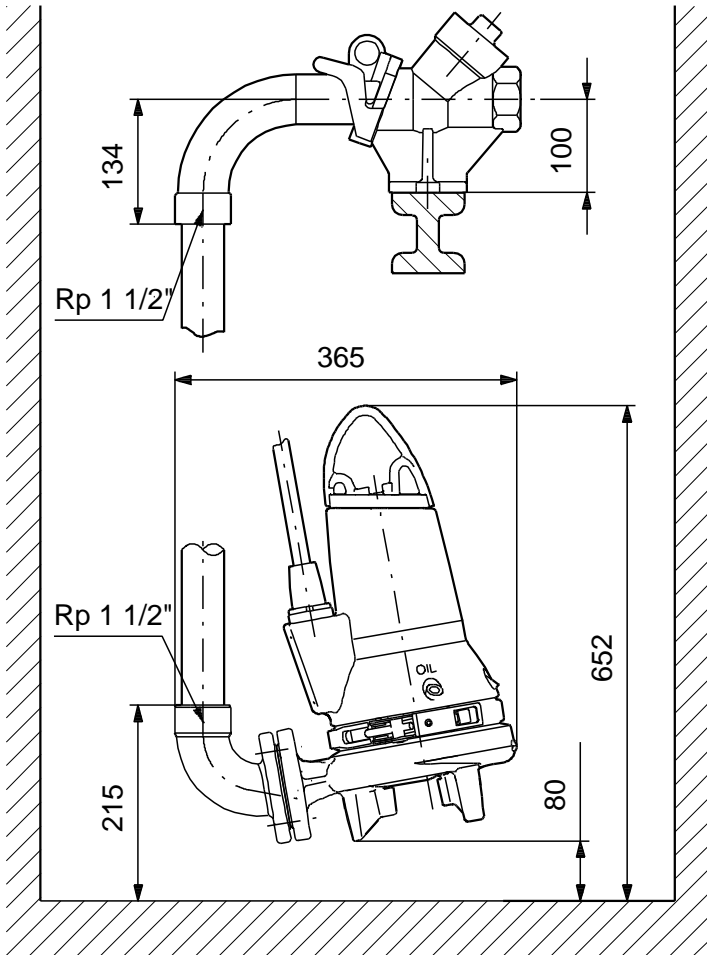


SEG.40.40.EX.2.50B	
EAN	
Ma	5.28 / 45.7
	SIC/SIC
	CARBON/CERAMIC
	PA-I, ATEX
	ISO9906:2012 3B2
	EN1561 EN-GJL-200
	EN1561 EN-GJL-200
	40 °C
	6
	DIN
	DN40/50
	DN 40
	PN 10
	10
	SUBMERGED
	96076063
	0 .. 40 °C
	998.2 / <sup>3</sup>
- P1:	4.9
- P2:	4
	50 Hz
	3 x 400-415
	+6/-10 %
	30
	8 A
	43 A
	3.5 A
Cos phi -	0.92
Cos phi -	3/4 0.89
Cos phi -	1/2 0.81
	2830 /
	0.011 <sup>2</sup>

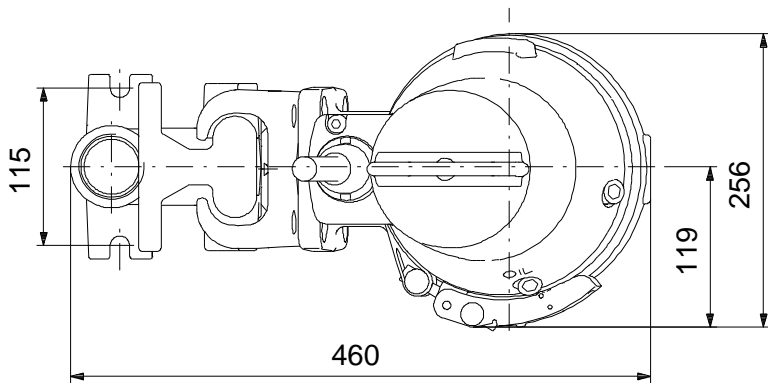
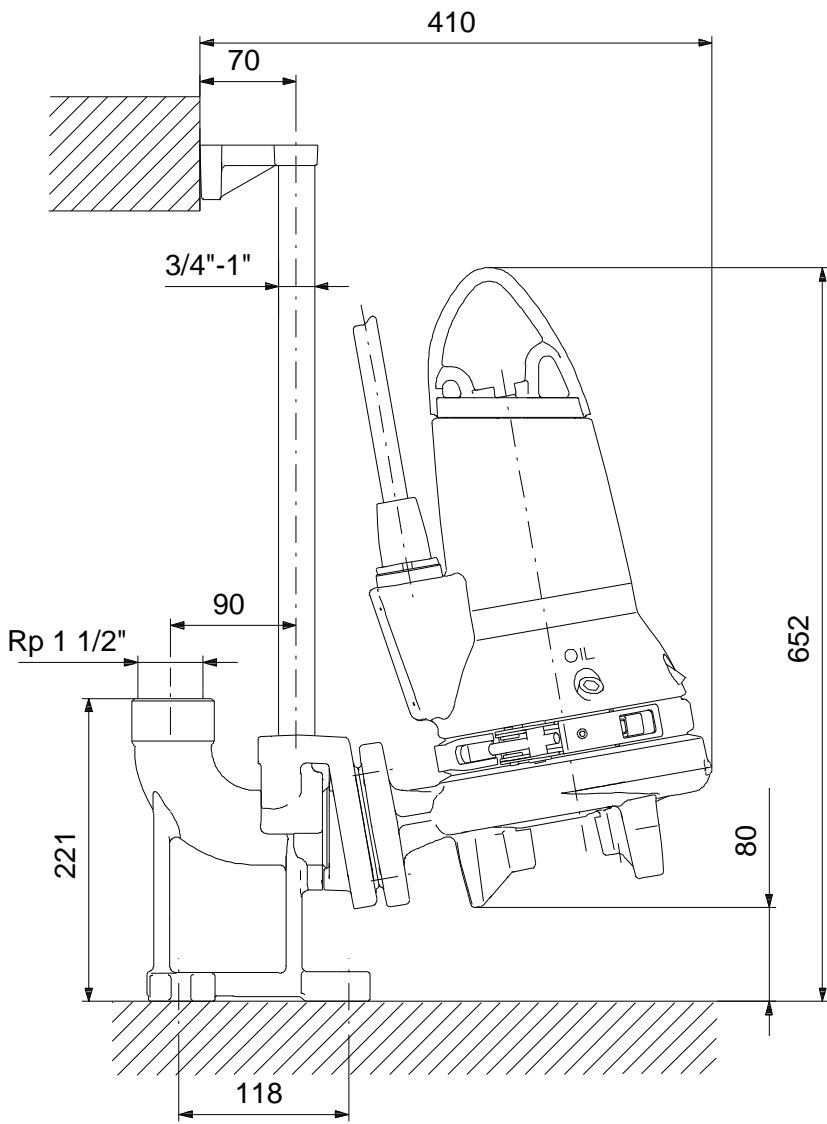


	:	82 %
3/4	:	82 %
1/2	:	80 %
:	:	2
:	:	
(IEC 34-5):	:	IP68
(IEC 85):	:	F
:	:	
Ex-description:	:	EEX D IIB T4
Explosion protection standard:	:	EN 60079-0/EN 60079-1
:	:	
:	:	
:	:	10
:	:	LYNIFLEX
:	:	NO PLUG
:	:	
:	:	
I/O:	:	External
:	:	
AUTOADAPT:	:	
:	:	
:	:	76

## SEG.40.40.EX.2.50B 50

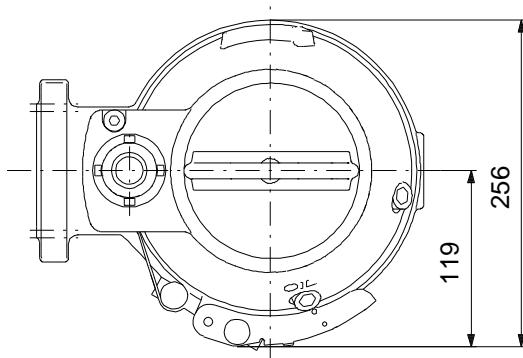
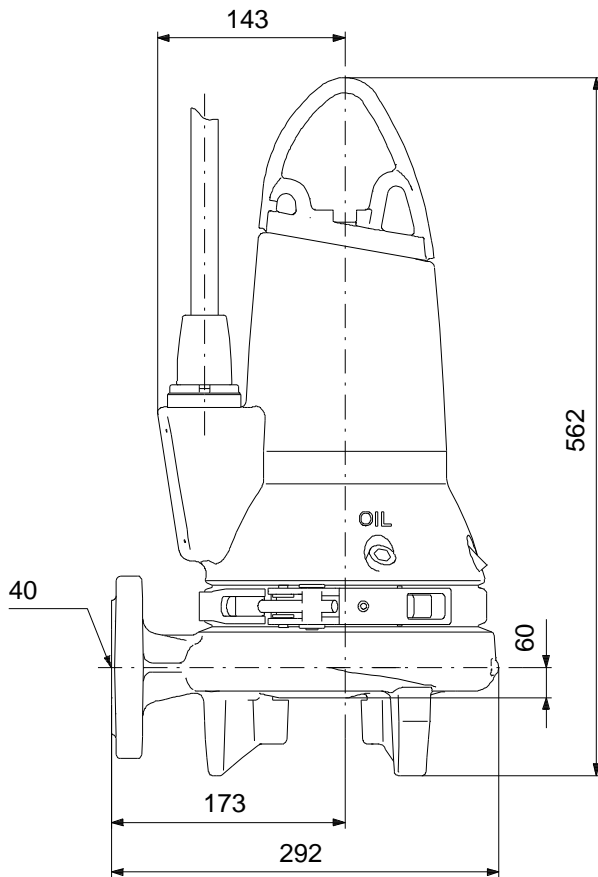


## SEG.40.40.EX.2.50B 50

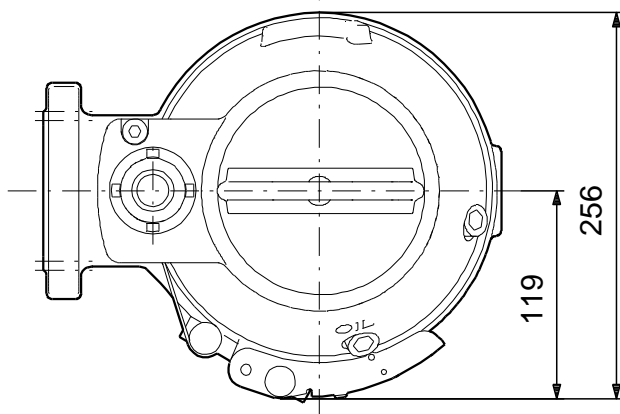
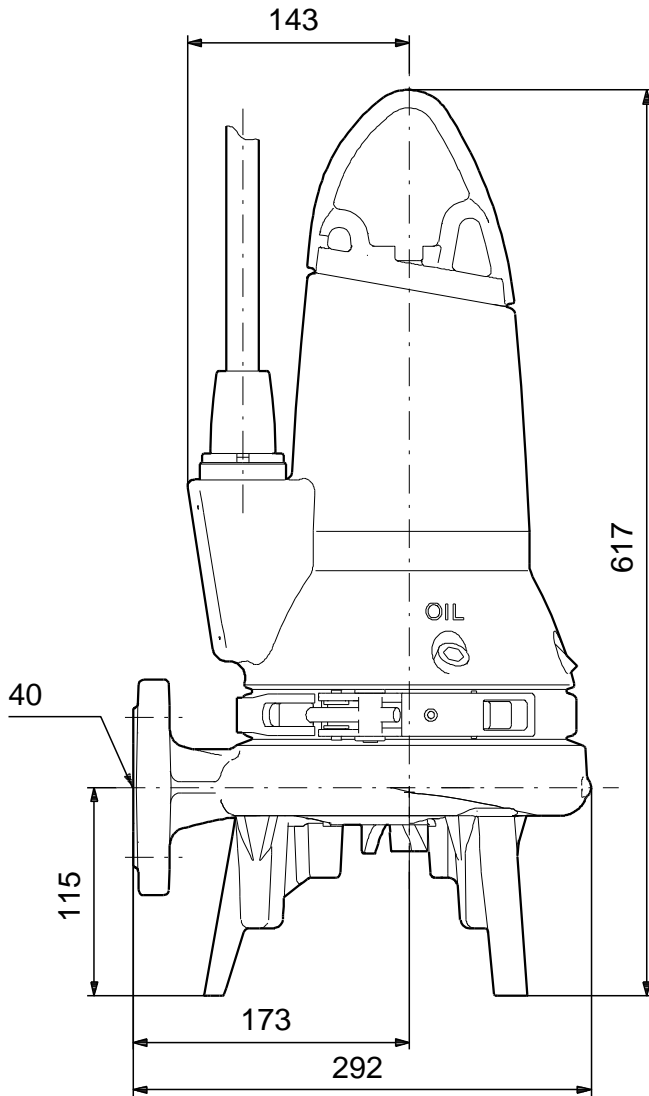




**SEG.40.40.EX.2.50B 50**



**SEG.40.40.EX.2.50B 50**



## SEG.40.40.EX.2.50B 50

