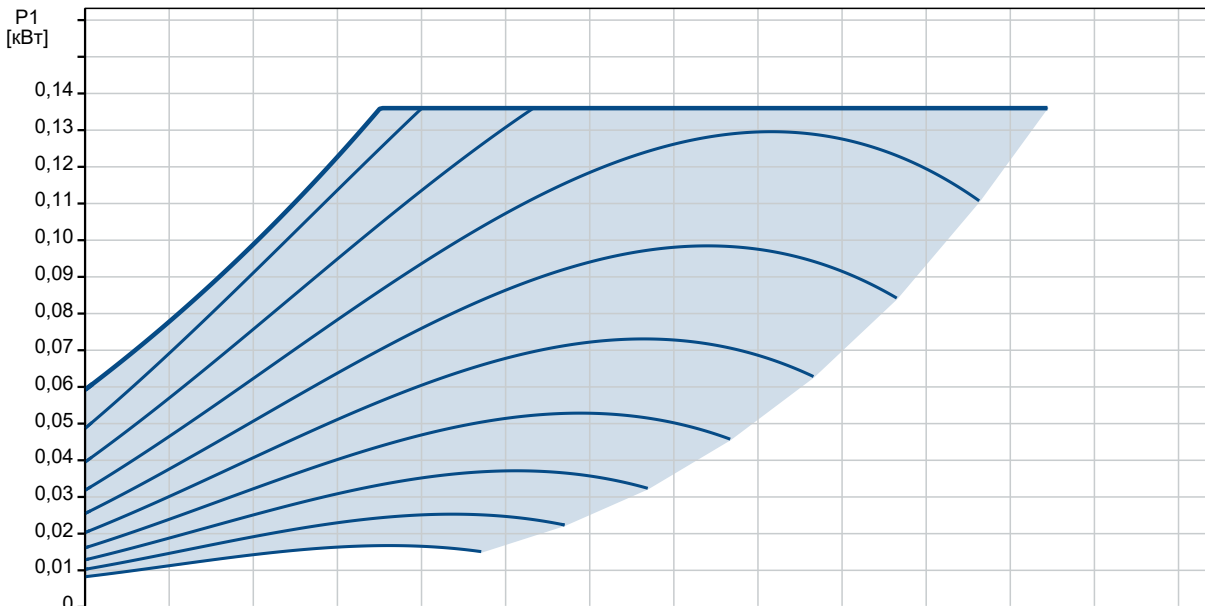
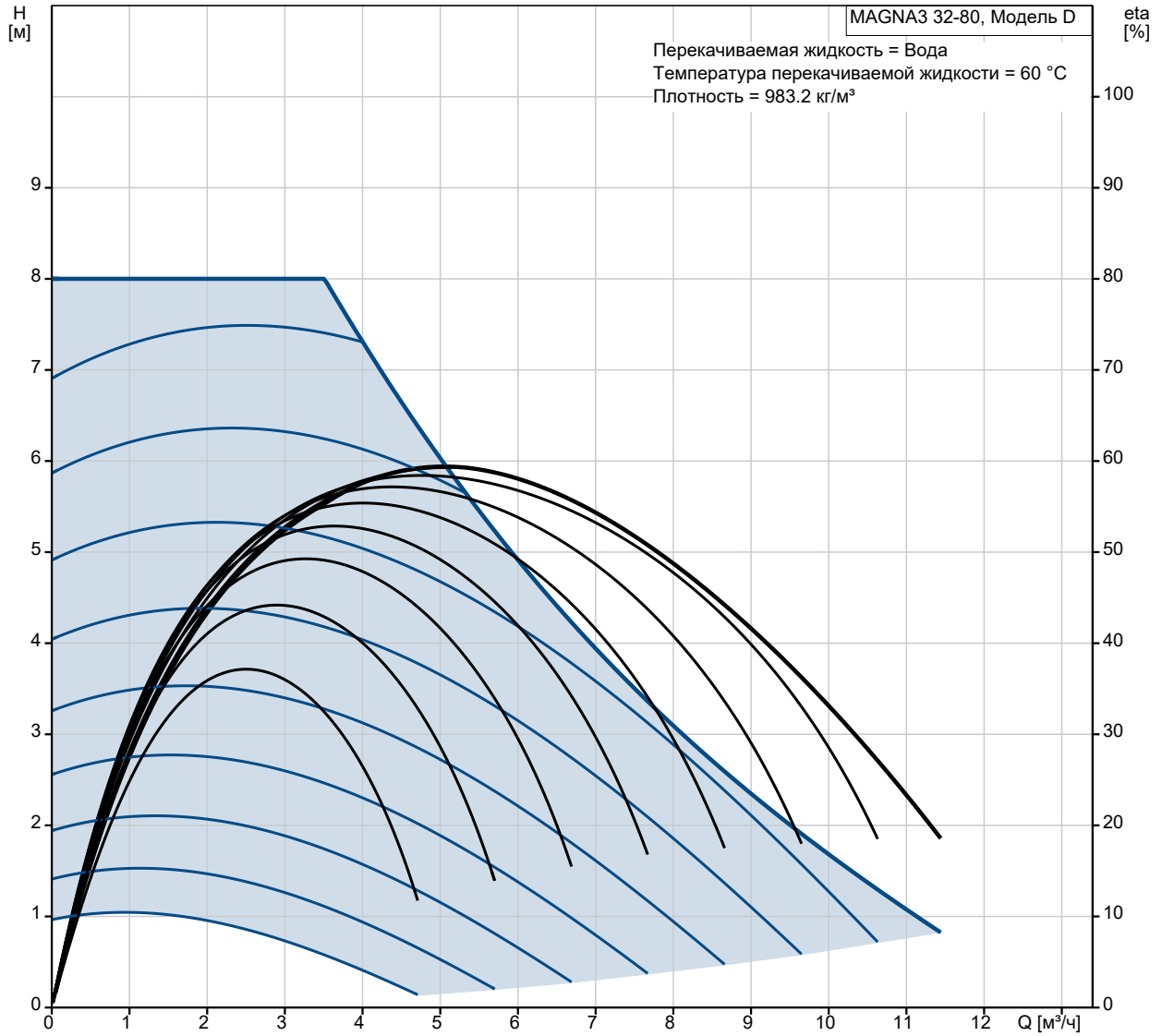
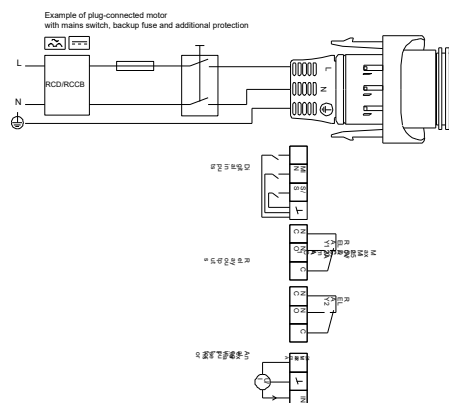
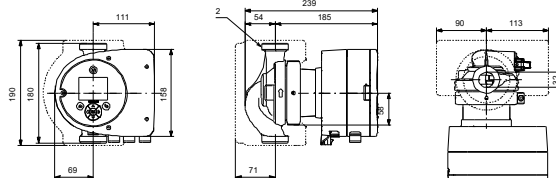
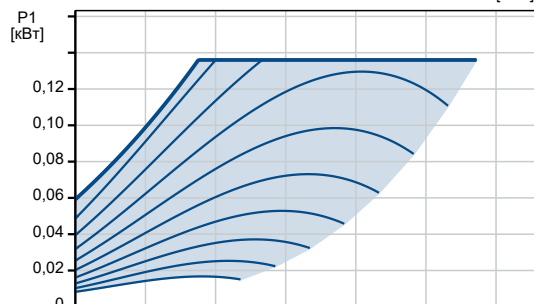
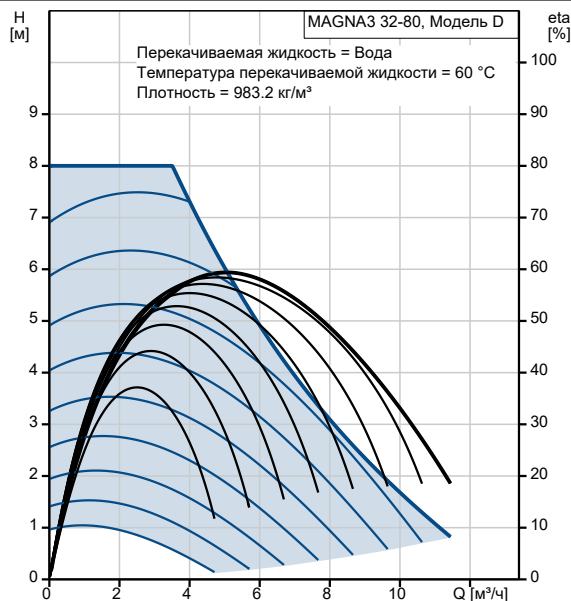


№ п/п	Описание
1	<p data-bbox="225 338 400 369">MAGNA3 32-80</p>  <p data-bbox="619 748 1294 772">Внимание! Фотография продукта может отличаться от существующего.</p> <p data-bbox="225 781 555 806">Номер изделия: По запросу</p> <p data-bbox="225 842 1445 936">Циркуляционные насосы Grundfos MAGNA3 - очевидный выбор для практически любого объекта строительства или реконструкции. Энергосберегающие насосы MAGNA3 D является идеальным решением для инженеров и специалистов, создающих высокоэффективные системы отопления и охлаждения для зданий.</p> <p data-bbox="225 954 1430 1025">Благодаря герметично изолированному ротору, техническое обслуживание насосов не требуется, насос и двигатель составляют единый блок без торцевого уплотнения вала. В качестве смазки для подшипников используется перекачиваемая жидкость.</p> <p data-bbox="225 1043 1342 1090">Беспроводное подключение к приложению Grundfos Go Remote для контроля состояния насосов и формирования отчёта.</p> <p data-bbox="225 1099 1445 1193">Коммуникация осуществляется с помощью модулей CIM на базе промышленных протоколов, а также через аналоговые и цифровые входы и настраиваемые реле. Интеллектуальные функции AUTOADAPT и FLOWADAPT выбирают оптимальные настройки системы, гарантируя, что оборудование работает наиболее эффективным образом.</p> <p data-bbox="225 1211 1102 1236">MAGNA3 D – отличный выбор для систем отопления и охлаждения, включая:</p> <ul data-bbox="225 1272 703 1417" style="list-style-type: none">•узлы смешения•контур поверхности нагрева•поверхности кондиционирования воздуха•системы, использующие теплоту грунта•контур поверхности охлаждения <p data-bbox="225 1453 1430 1500">MAGNA3 – однофазный насос, отличающийся тем, что контроллер и панель управления встроены в блок управления. Насос оснащён встроенным датчиком температуры и перепада давления.</p> <p data-bbox="225 1509 1437 1581">Корпус насоса может быть выполнен из чугуна или из нержавеющей стали. Гильза ротора из композитного материала, усиленного углеродным волокном, опорный диск подшипника и кожух ротора изготовлены из нержавеющей стали, а корпус статора изготовлен из алюминия.</p> <p data-bbox="225 1590 1445 1662">Насос оснащён 4-полюсным синхронным двигателем с постоянными магнитами (двигатель PM). Этот тип двигателя характеризуется более высокой эффективностью, чем обычный асинхронный короткозамкнутый двигатель. Скорость насоса регулируется встроенным преобразователем частоты.</p>

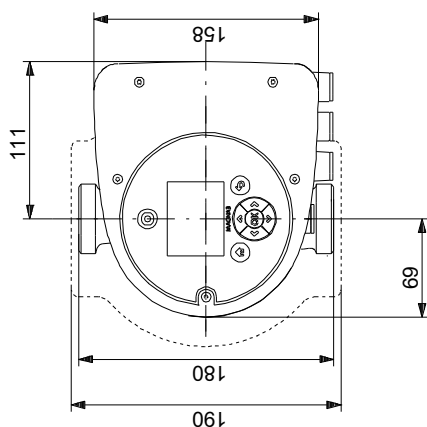
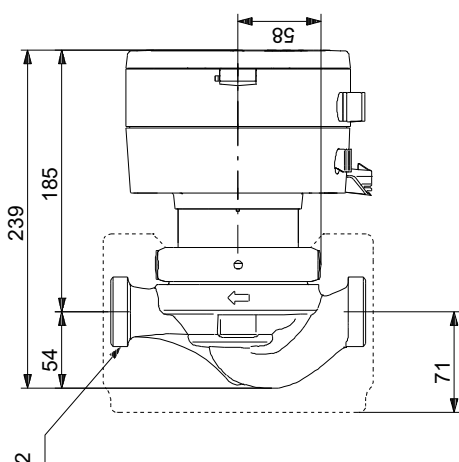
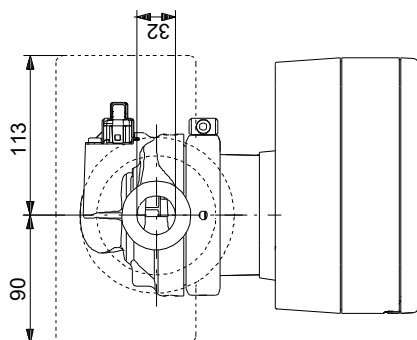
По запросу MAGNA3 32-80



Описание	Значение
Общие сведения:	
Наименование продукта:	MAGNA3 32-80
№ продукта:	По запросу
EAN код:	По запросу
Цена без НДС:	UER 571
Технические данные:	
Номинальный расход:	4.79 м³/ч
Номинальный напор:	6.285 м
Максимальный напор:	80 дм
TF класс:	110
Данные на фирменной табличке:	CE, VDE, EAC, CN ROHS, WEEE
Модель:	D
Материалы:	
Корпус насоса:	Чугун
Корпус насоса:	EN-GJL-200
Корпус насоса:	ASTM A48-200B
Рабочее колесо:	PES 30%GF
Монтаж:	
Диапазон температуры окружающей среды:	0 .. 40 °C
Макс. рабочее давление:	10 бар
Соединение труб:	G 2"
Допустимое давление:	PN 10
Монтажная длина:	180 мм
Жидкость:	
Рабочая жидкость:	Вода
Диапазон температур жидкости:	-10 .. 110 °C
Температура перекачиваемой жидкости:	60 °C
Плотность:	983.2 кг/м³
Данные электрооборудования:	
Потребляемая мощность-P1:	9 .. 136 Вт
Частота питающей сети:	50 / 60 Hz
Номинальное напряжение:	1 x 230 В
Максимальное потребление тока:	0.09 .. 1.19 А
Степень защиты (IEC 34-5):	X4D
Класс изоляции (IEC 85):	F
Другое:	
Класс электропотребления (EEI):	0.18
Масса нетто:	5.25 кг
Масса брутто:	5.89 кг
Объем поставки:	0.015 м³
Danish VVS No.:	380791080
Swedish RSK No.:	5732579
Finnish LVI No.:	4615545
Norwegian NRF no.:	9042333
Страна происхождения:	DE
ТН ВЭД ЕАЭС Код:	8413703000



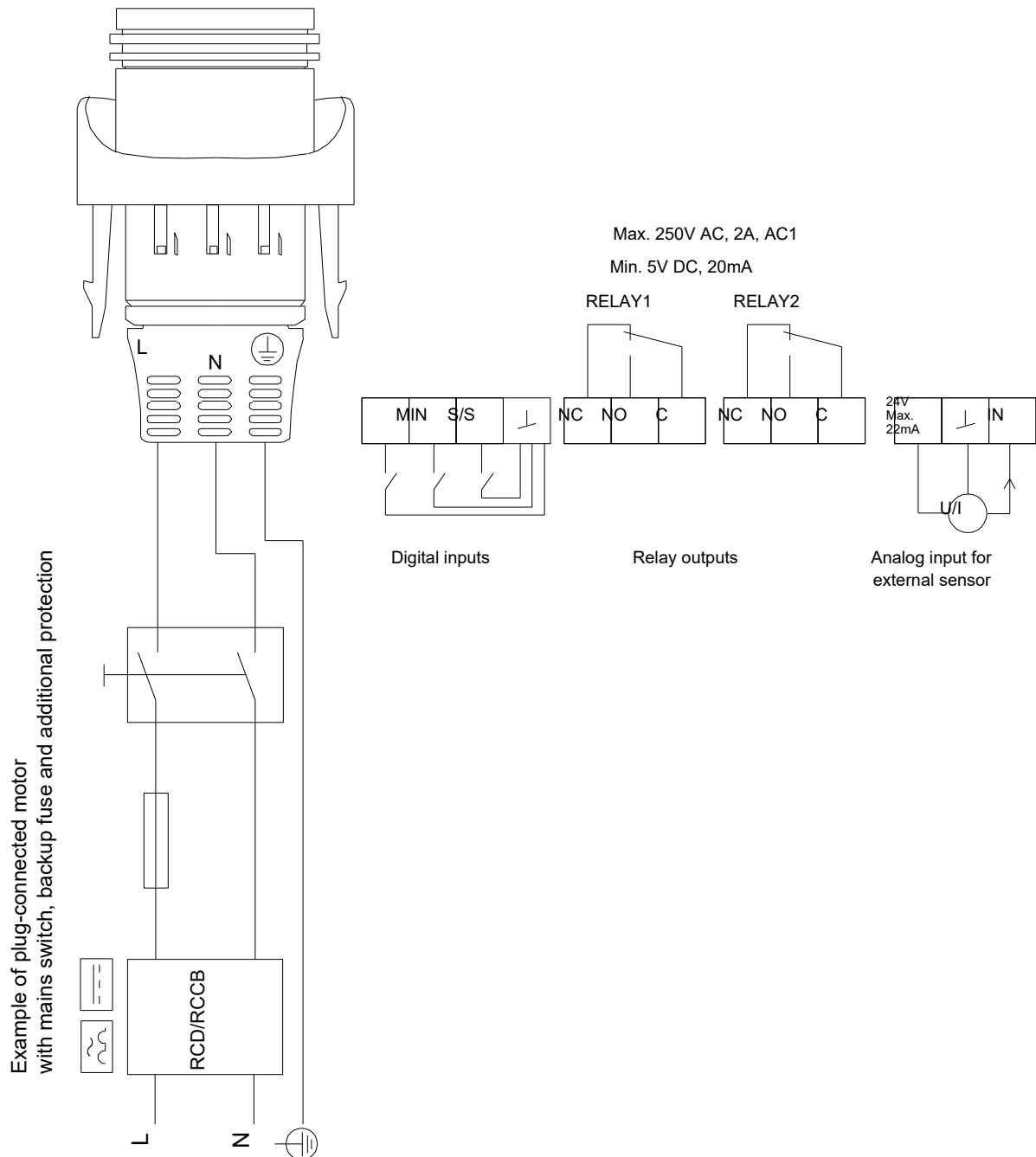
По запросу MAGNA3 32-80



Внимание! Все размеры даны в[мм], если не указано иное.

Правовая оговорка: На данном упрощённом габаритном чертеже представлены не все компоненты.

По запросу MAGNA3 32-80



Example of plug-connected motor with mains switch, backup fuse and additional protection

Внимание! Все размеры даны в [мм], если не указано иное.