

1 **MAGNA3 40-60 F**



MAGNA3 –

, MAGNA3

Grundfos

MAGNA3 -

MAGNA3 -

•

TFT-

CIM-

MAGNA3

• AUTOADAPT (

• FLOWADAPT (

) FLOWLIMIT (

)(

MAGNA3

Grundfos (Grundfos GO Remote)

CIM-

MAGNA3  
( - )

4-

: -10 .. 110 °C  
: 60 °C  
: 983.2 / ³

TF

: 110  
: CE,VDE,EAC,CN ROHS

: EN-GJL-250  
: ASTM A48-250B  
: PES 30%GF

: 0 .. 40 °C

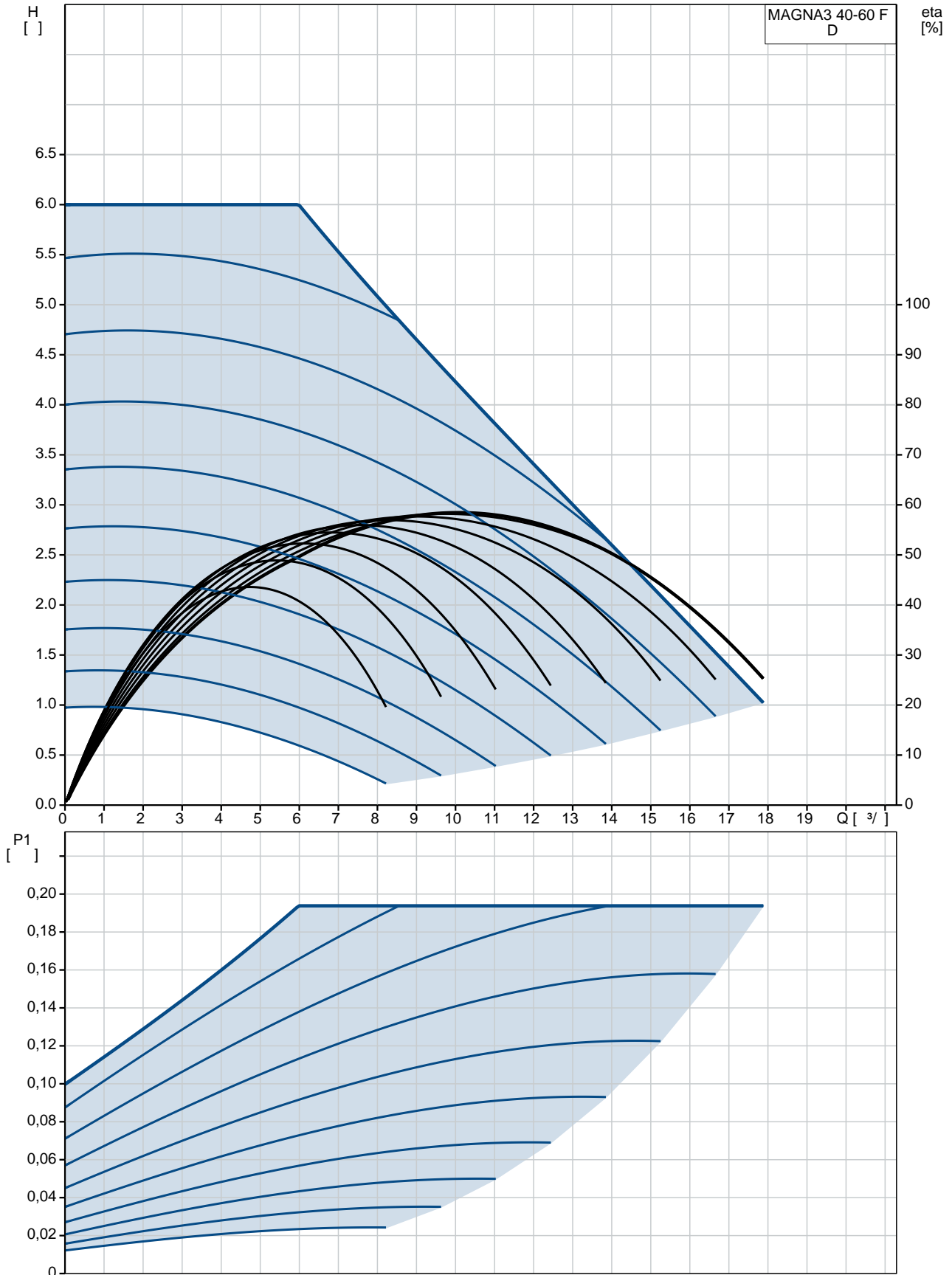
: 10  
: DIN  
: DN 40  
: PN6/10  
: 220

: -P1: 12 .. 194  
: 50 Hz  
: 1 x 230  
: 0.11 .. 1.58 A

(IEC 34-5): X4D  
(IEC 85): F

: (EEI): 0.19  
: 9.92  
: 10.4  
: 0.016 ³

## MAGNA3 40-60 F 50



MAGNA3 40-60 F

EAN :

TF :

60  
110  
CE, VDE, EAC, CN ROHS  
D

EN-GJL-250  
ASTM A48-250B  
PES 30%GF

0 .. 40 °C

10  
DIN  
DN 40  
PN6/10  
220

-10 .. 110 °C  
60 °C

983.2 / <sup>3</sup>

-P1: 12 .. 194

50 Hz

1 x 230

0.11 .. 1.58 A

(IEC 34-5): X4D

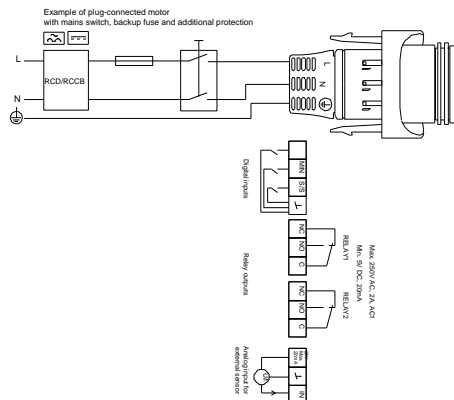
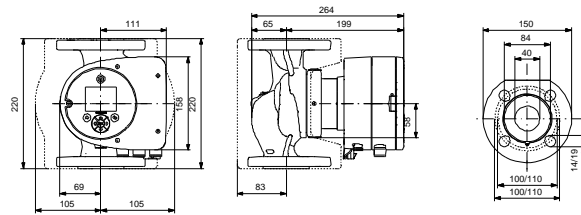
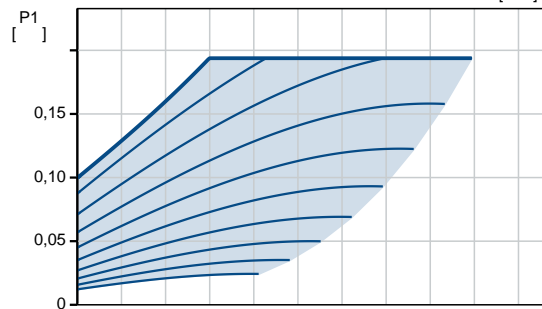
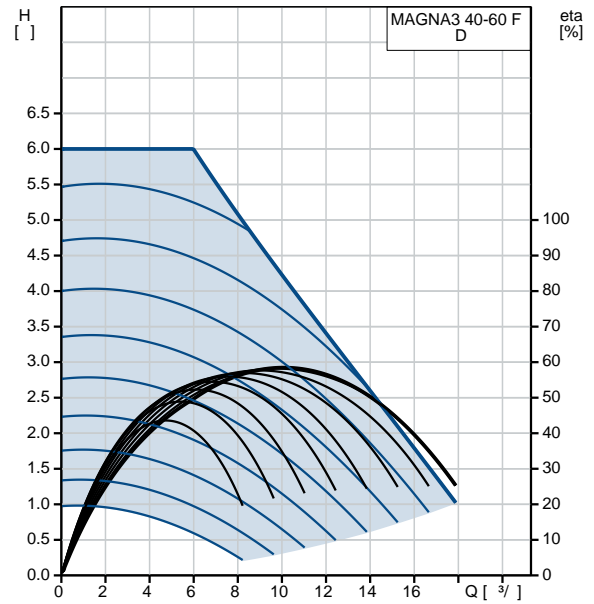
(IEC 85): F

(EEI): 0.19

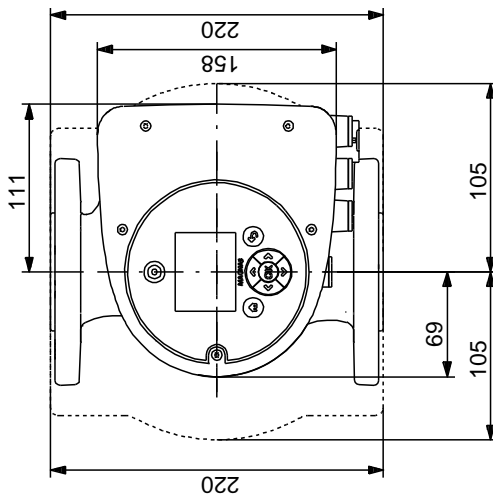
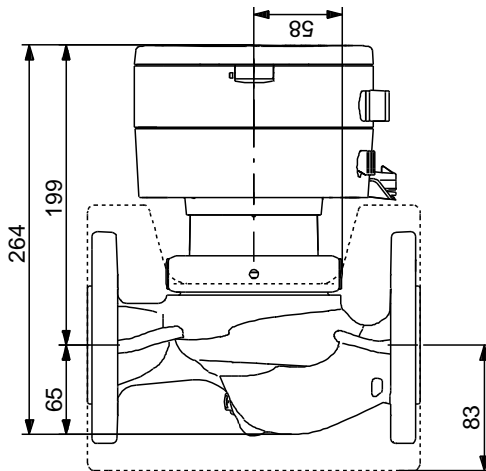
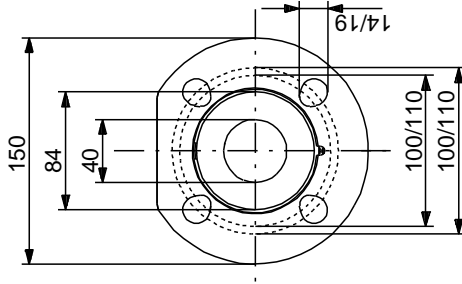
9.92

10.4

0.016 <sup>3</sup>



## MAGNA3 40-60 F 50



## MAGNA3 40-60 F 50

