

MAGNA3
(-)

4-

: -10 .. 110 °C
: 60 °C
: 983.2 / ³

TF

: 110
: CE,VDE,EAC,CN ROHS

: EN-GJL-250
: ASTM A48-250B
: PES 30%GF

: 0 .. 40 °C

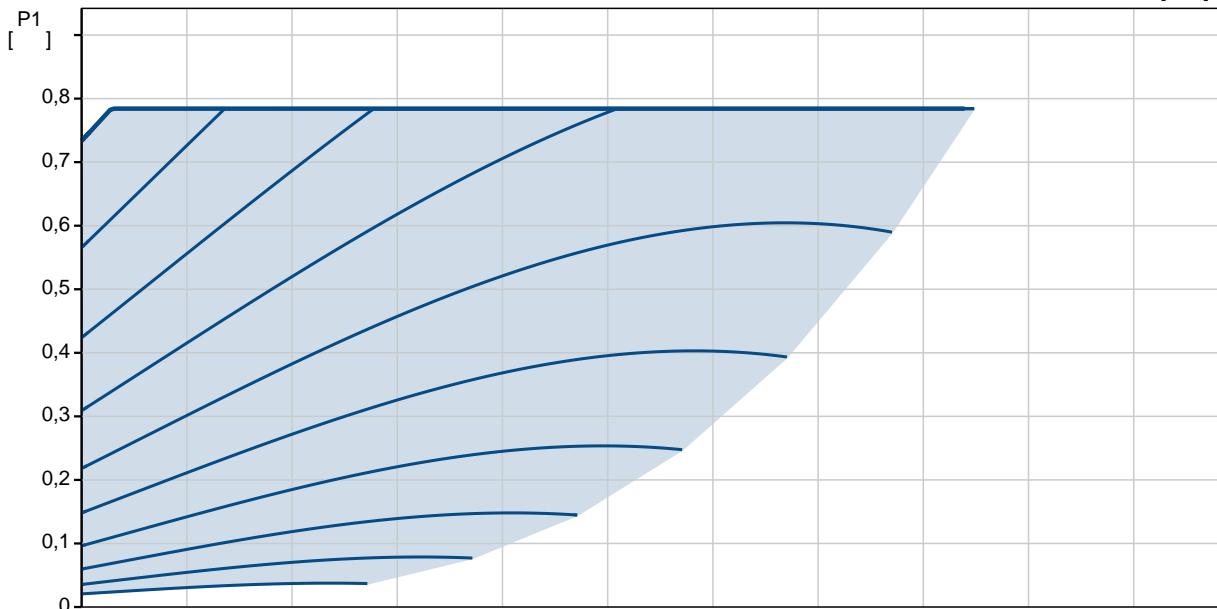
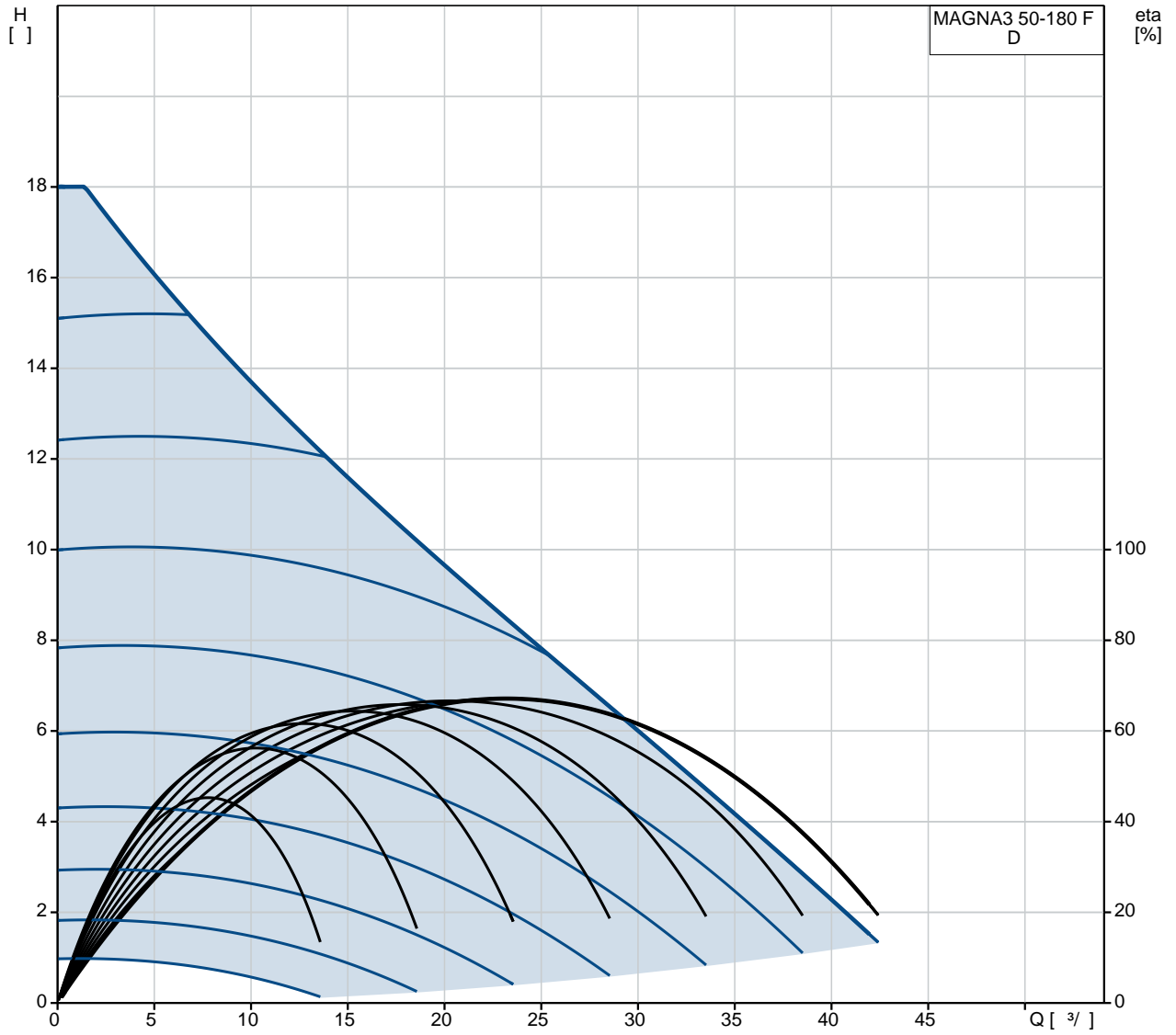
: 10
: DIN
: DN 50
: PN6/10
: 280

:
-P1: 23 .. 785
: 50 Hz
: 1 x 230
: 0.24 .. 3.45 A

(IEC 34-5): X4D
(IEC 85): F

: (EEI): 0.18
: 19
: 21.2
: 0.046 ³

MAGNA3 50-180 F 50



MAGNA3 50-180 F

EAN :

TF :

180
110
CE, VDE, EAC, CN ROHS
D

EN-GJL-250
ASTM A48-250B
PES 30%GF

0 .. 40 °C

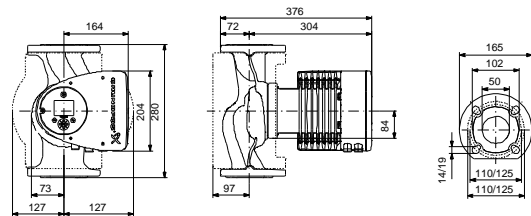
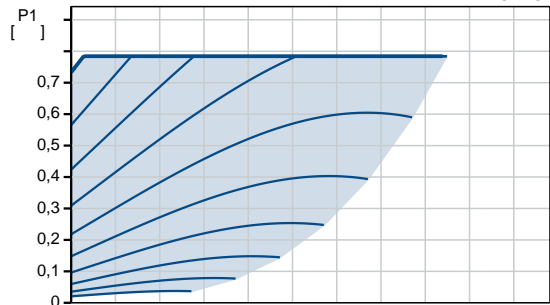
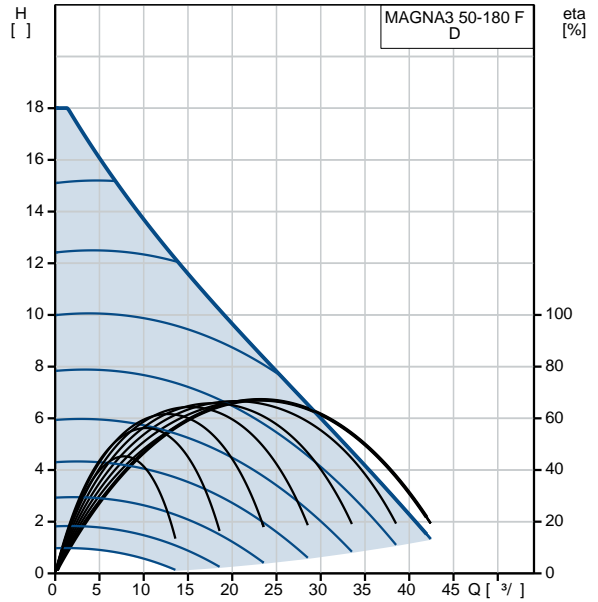
10
DIN
DN 50
PN6/10
280

-10 .. 110 °C
60 °C

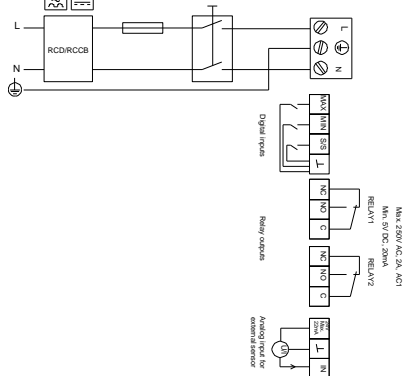
983.2 / ³

-P1: 23 .. 785
50 Hz
1 x 230
0.24 .. 3.45 A
(IEC 34-5): X4D
(IEC 85): F

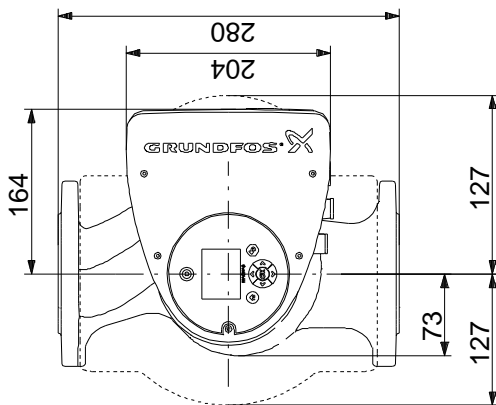
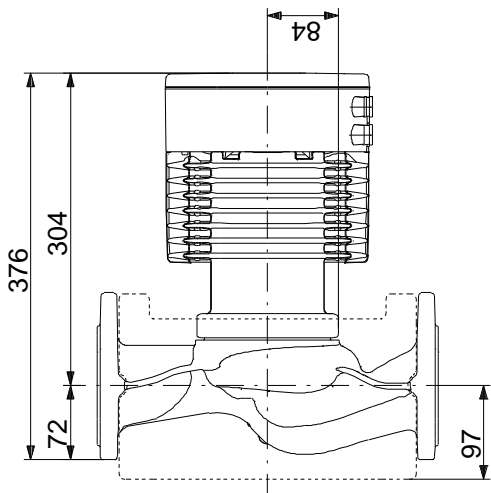
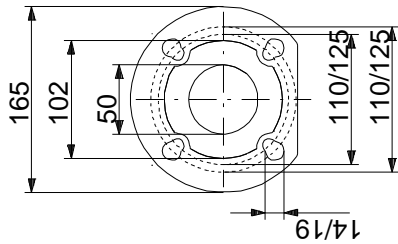
(EEI): 0.18
19
21.2
0.046 ³



Example of mains-connected motor with mains switch, backup fuse and additional protection



MAGNA3 50-180 F 50



! []

MAGNA3 50-180 F 50

Example of mains-connected motor with mains switch, backup fuse and additional protection

