
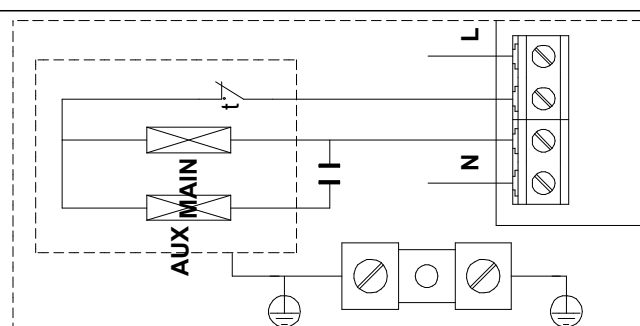
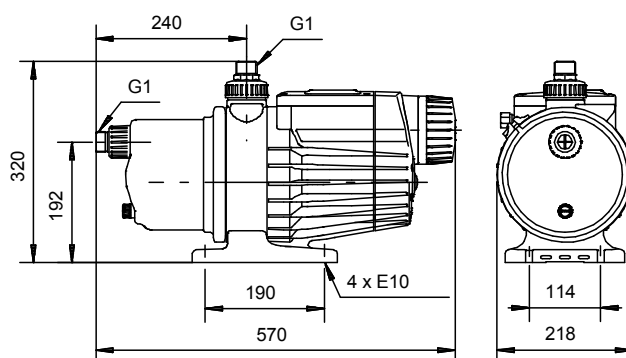
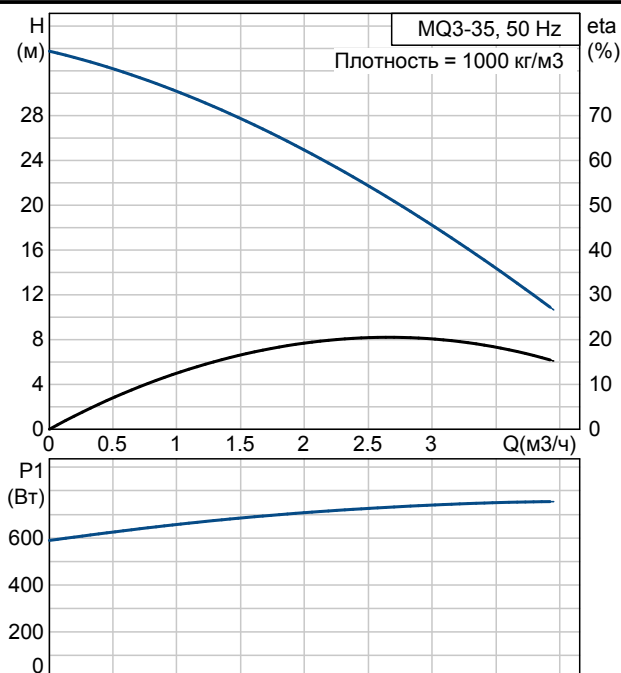


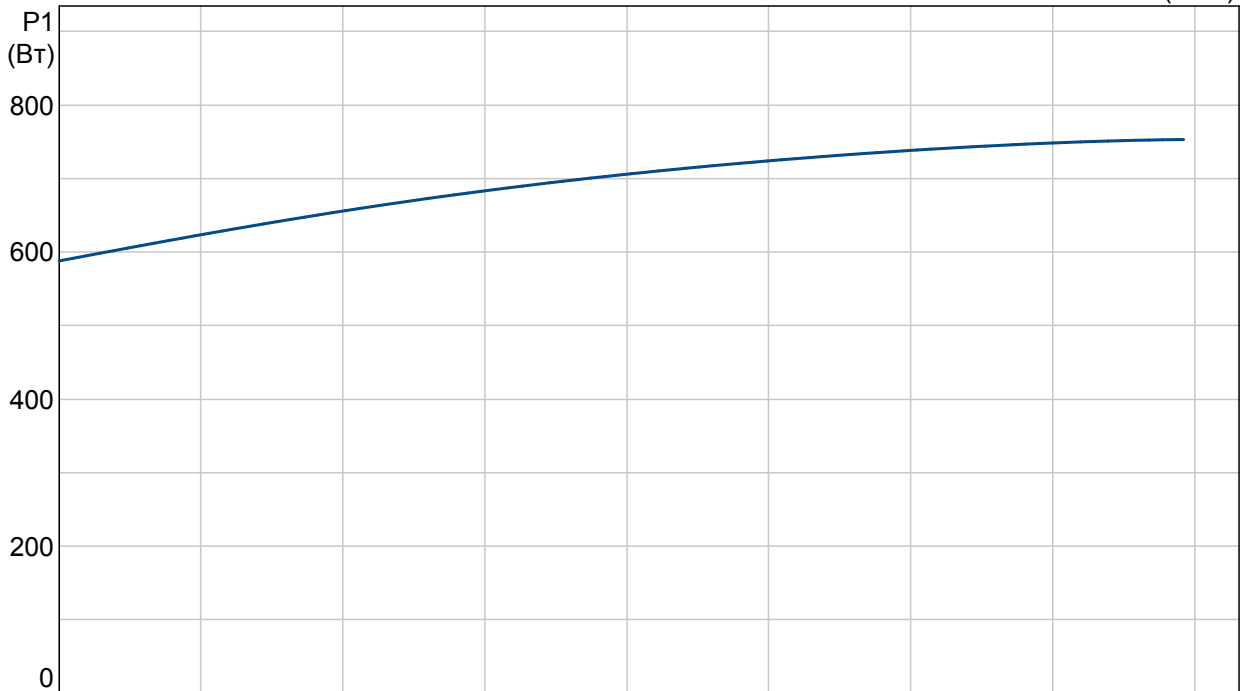
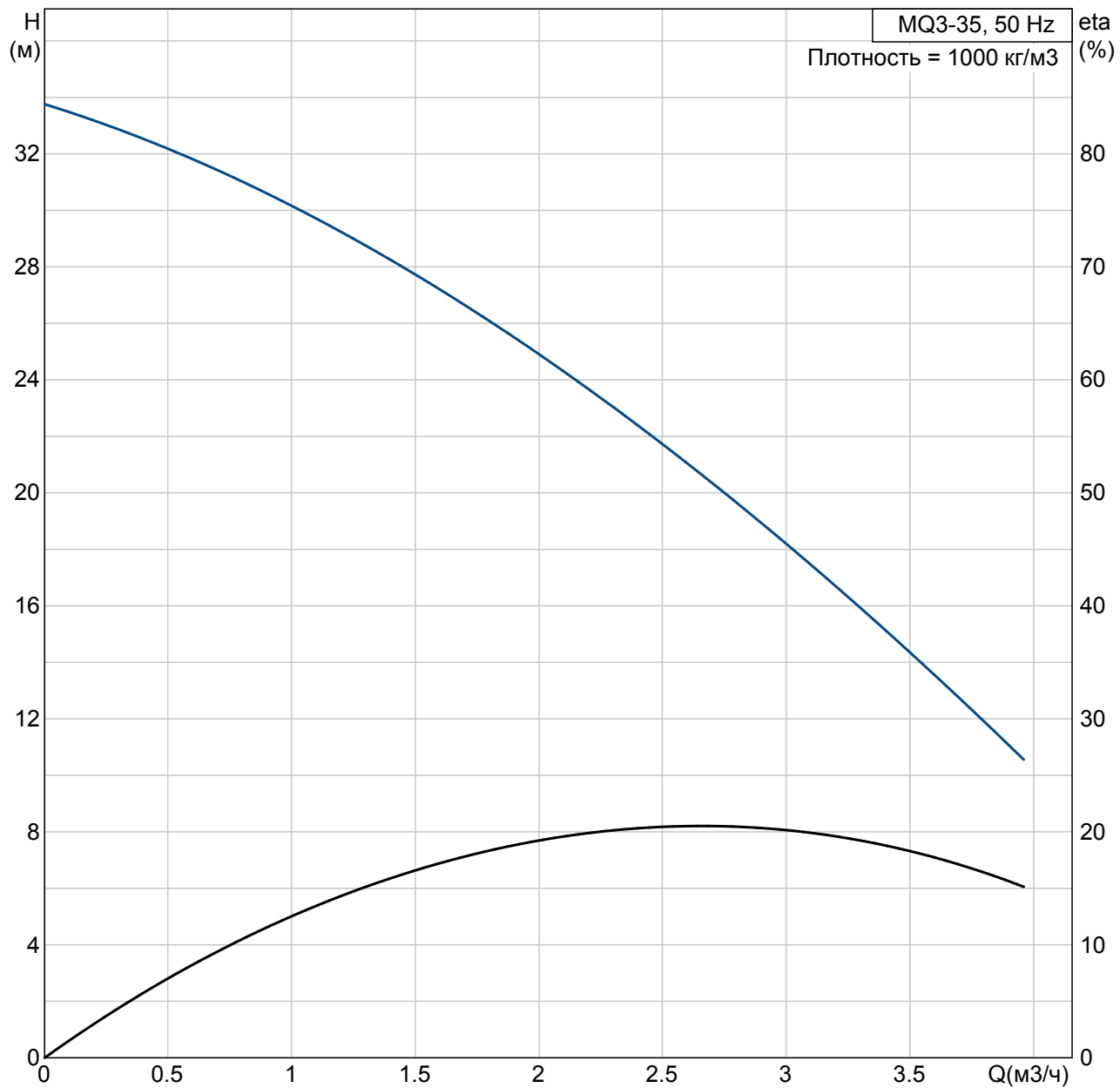
Позиция	Счет	Параметр	Стоимость в розницу
	1	<p>MQ3-35 A-O-A-BVBP</p>  <p>Внимание! Фотография продукта может отличаться от существующего.</p> <p>Номер изделия: 96515412</p> <p>MQ - малогабаритная насосная станция водоснабжения, представляющая собой единый узел состоящий из насоса, двигателя, напорного мембранного бака, датчиков давления и протока, блока управления и обратного клапана.</p> <p>Блок управления служит для автоматического запуска при возникновении водопотребления, и выключения насоса при его прекращении.</p> <p>Монтаж Благодаря малым габаритам станция не занимает много места и легко монтируется на месте эксплуатации. Вокруг насоса не требуется оставлять свободное пространство для монтажа.</p> <p>Легкость в эксплуатации Насос имеет блок управления с удобным для пользователя кнопкой ON/OFF и световой индикацией режимов эксплуатации.</p> <p>Самовсасывающий насос Насос является самовсасывающим, поэтому он способен нагнетать воду, находящуюся ниже его уровня. Максимальная высота всасывания не более 8 м.</p> <p>Встроенная защита В случае работы всухую или перегрева, например в результате заклинивания узлов или перегрузки, насос будет автоматически останавливаться, что позволит устранить опасность перегорание обмоток.</p> <p>Автоматическое квиттирование Имеется функция автоматического квиттирования. В случае работы всухую или подачи другого аварийного сигнала насос выключится. Далее насос будет пытаться включаться каждые 30 минут в течение 24 часов. Функция автоматич. квиттиров. может быть отключена.</p> <p>Низкий уровень шума Насос имеет низкий уровень шума благодаря своей гидравлике и собственному охлаждению двигателя перекачиваемой водой, что позволяет эксплуатировать его как внутри, так и вне помещения.</p> <p>Напорный гидробак Встроенный напорный гидробак сокращает количество</p>	Цена по запросу

Позиция	Счет	Параметр	Стоимость в розницу
		кратковременных включений-выключений, снижая тем самым степень износа деталей. Техническое обслуживание Не требуется техническое обслуживание. Жидкость: Диапазон температур жидкости: 0 .. 35 °C Технич.: Номинальная подача: 3 м3/ч Номинальный напор: 22 м Уплотнение вала: BVBP Данные на фирменной табличке: CE Материалы: Корпус насоса: POM + стекловолокно (25%) Рабочее колесо: PPO + армированный (20%) стекловолокном политетрафторэтилен Монтаж: Диапазон температуры окружающей среды: 0 .. 45 °C Макс. рабочее давление: 7.5 бар Соединение труб: G1 Данные электрообор-я: Подводимая мощность - P1: 850 Вт Промышленная частота: 50 Hz Номинальное напряжение: 1 x 220-240 V Номинальный ток: 4 A Класс защиты (IEC 34-5): 54 Класс изоляции (IEC 85): B Длина кабеля: 2 м Тип кабельной вилки: SCHUKO Другое: Нетто вес: 14 кг Полный вес: 15.5 кг Объем упаковки: 0.055 м3	

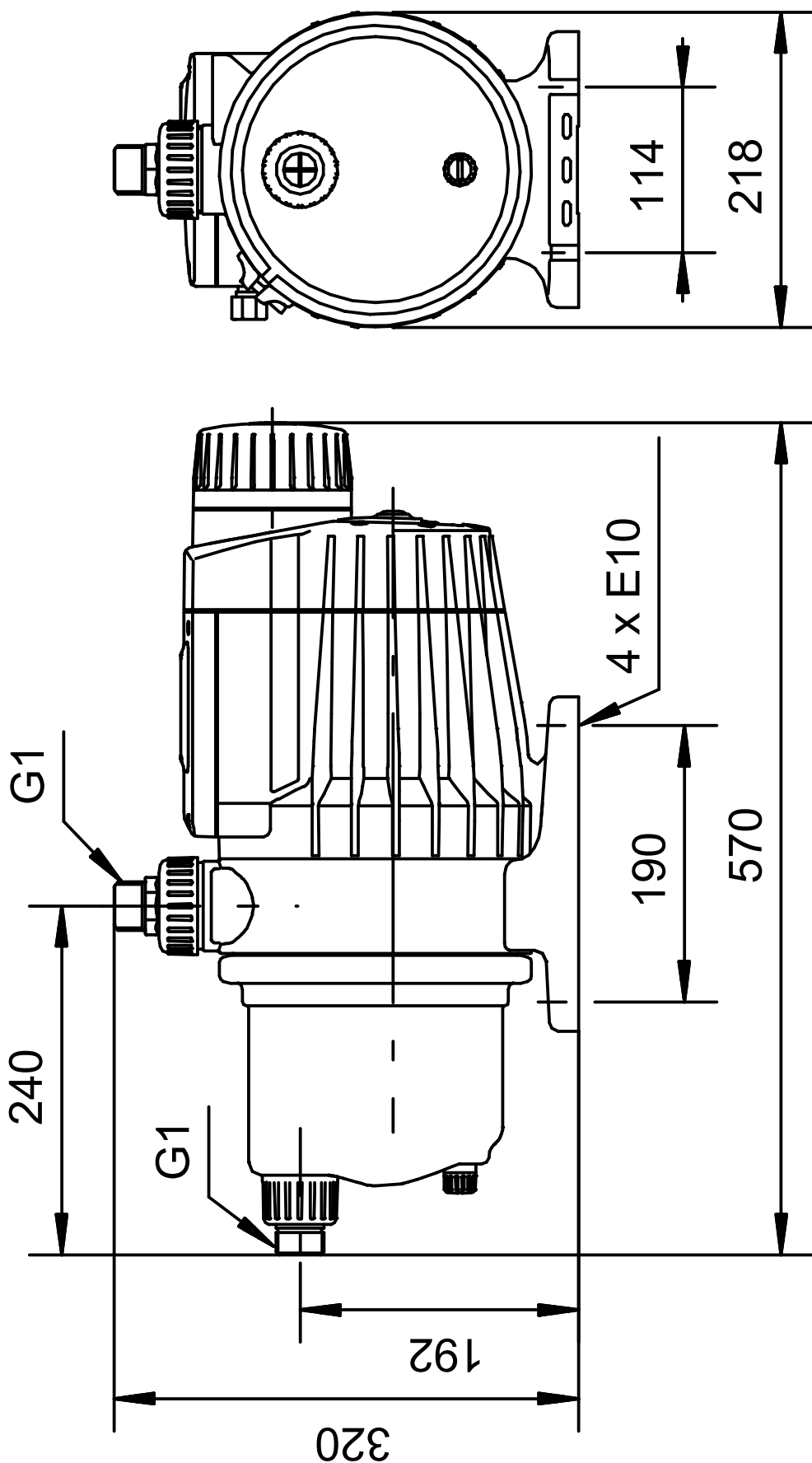
Описание	Значение
Уплотнение вала:	MQ3-35 A-O-A-BVBP A-O-A BVBP
Номер продукта:	96515412 5700396722504
Устр-ва управл-ия:	
Выключатель:	вкл/выкл выключателя встроена
Жидкость:	
Диапазон температур жидкости:	0 .. 35 °C
Технич.:	
Номинальная подача:	3 м ³ /ч
Номинальный напор:	22 м
Макс. гидростатический напор:	35 м
Уплотнение вала:	BVBP
Данные на фирменной табличке:	CE
Исполнение насоса:	A
Модель:	B
Материалы:	
Корпус насоса:	POM + стекловолокно (25%)
Рабочее колесо:	PPO + армированный (20%) стекловолокном политетрафторэтилен
Код материала:	A
Монтаж:	
Диапазон температуры окружающей среды:	0 .. 45 °C
Макс. рабочее давление:	7.5 бар
Код соединения:	O
Соединение труб:	G1
Данные электрообор-я:	
Подводимая мощность - P1:	850 Вт
Промышленная частота:	50 Hz
Номинальное напряжение:	1 x 220-240 V
Номинальный ток:	4 A
Класс защиты (IEC 34-5):	54
Класс изоляции (IEC 85):	B
Длина кабеля:	2 м
Тип кабельной вилки:	SCHUKO
Другое:	
Нетто вес:	14 кг
Полный вес:	15.5 кг
Объем упаковки:	0.055 м ³



96515412 MQ3-35 50 Гц



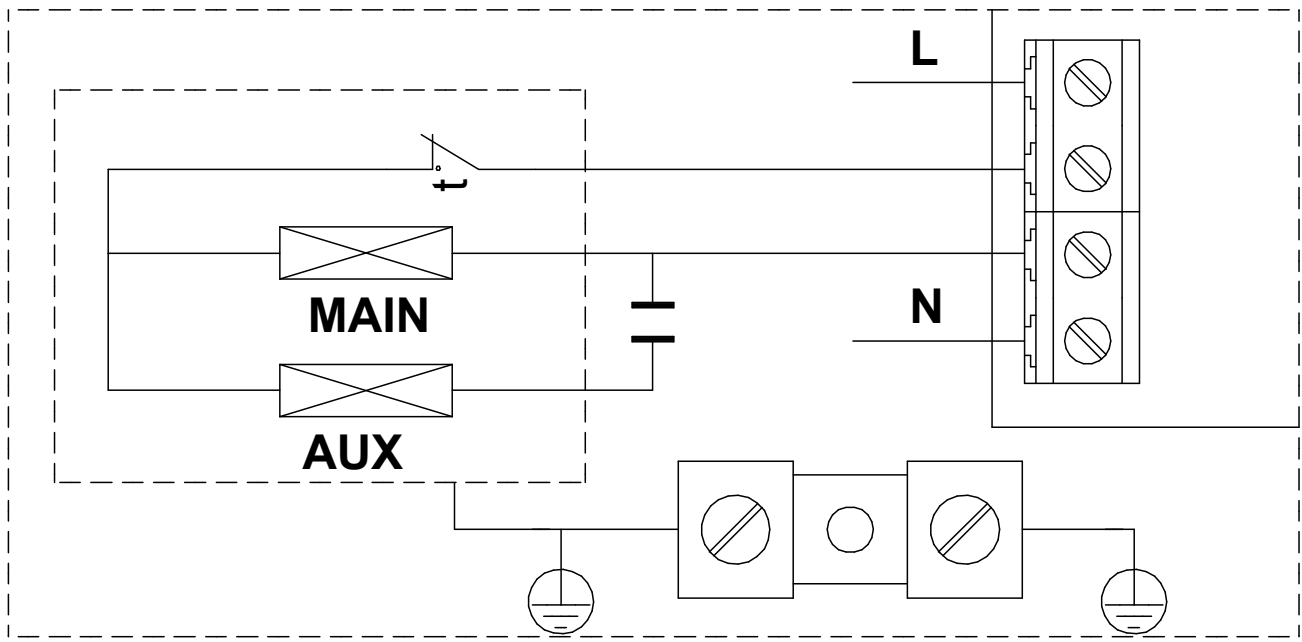
96515412 MQ3-35 50 Гц



Внимание! Все величины даны в [мм], если не указано иное.

Правая оговорка: На данном упрощённом габаритном чертеже представлены не все компоненты.

96515412 MQ3-35 50 Гц



Внимание! Если иначе не оговорено, то все единицы измерения в (мм).