

1 UPS 25-40 130



: 96281376

, PES/PP.

1-

: 2 .. 110 °C  
20 °C  
998.2 / 3

TF

110  
: VDE,EAC

EN-JL1030  
ASTM 30 B  
, PES/PP

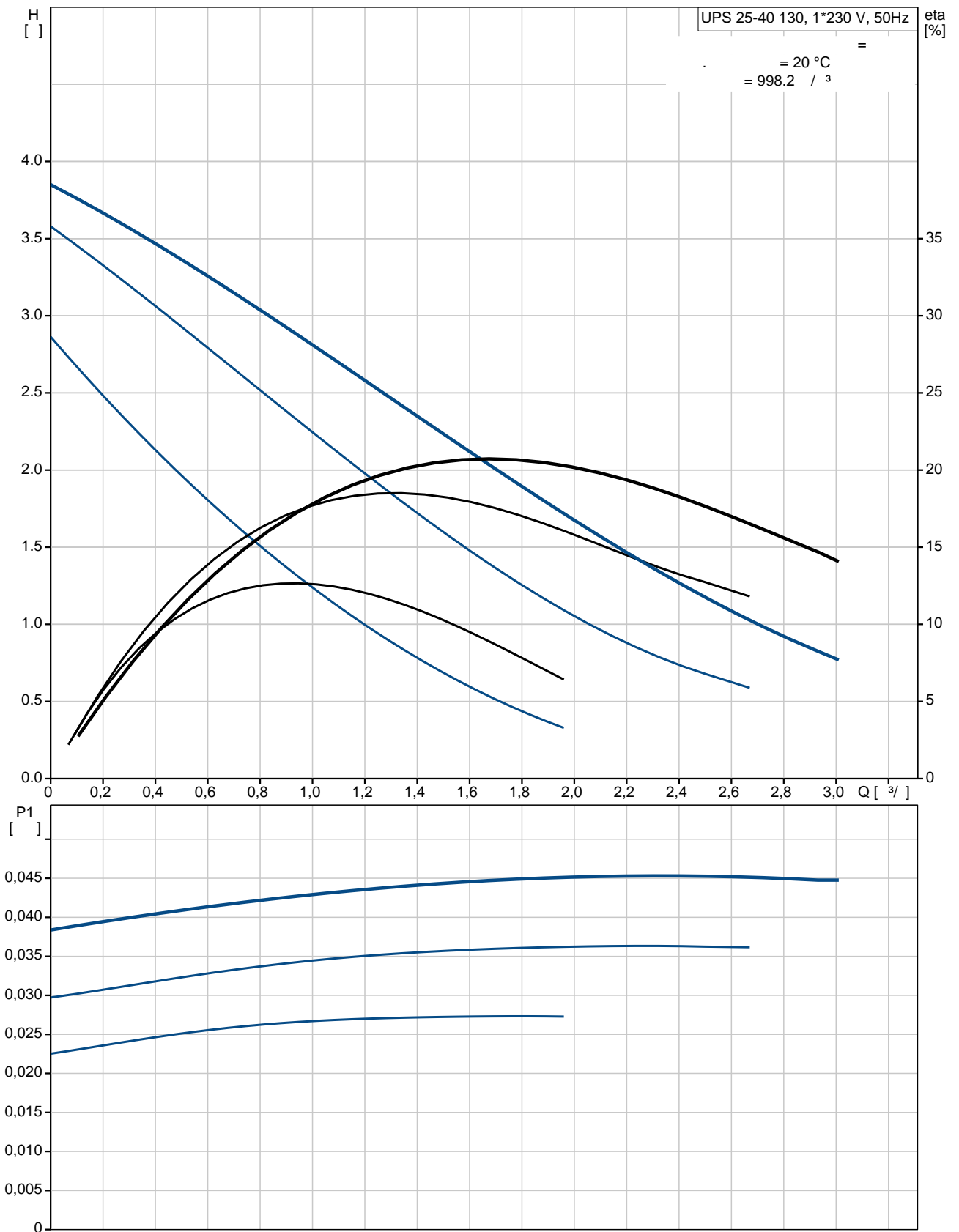
.T

80 0C: 40 °C

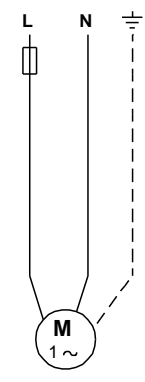
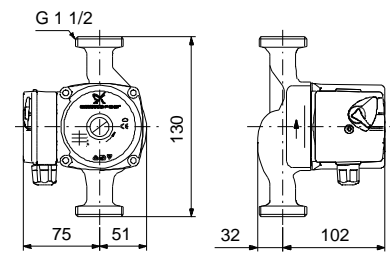
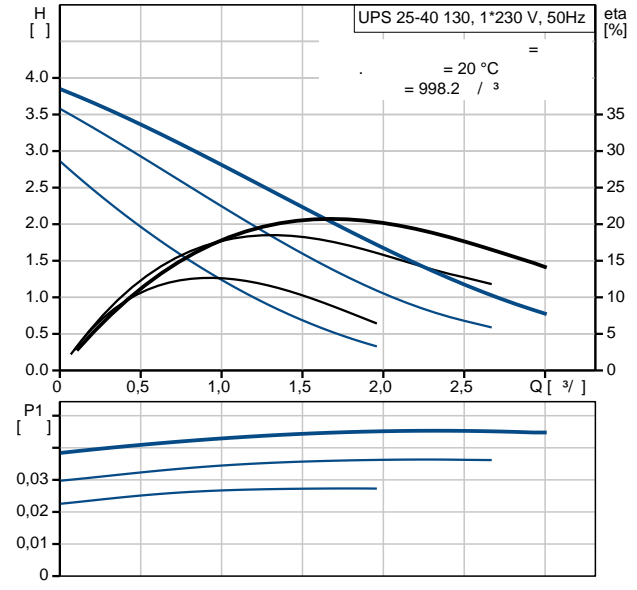
10  
G 1 1/2  
PN 10  
130

C : 1.5  
 1: 25  
 2: 35  
 3: 45  
 : 50 Hz  
 : 1 x 230 V  
 1: 0.12 A  
 2: 0.16 A  
 3: 0.2 A  
 : 1.5  
 (IEC 34-5): IP44  
 (IEC 85): F  
 :  
 : 2.4  
 : 2.6  
 : 0.004 3

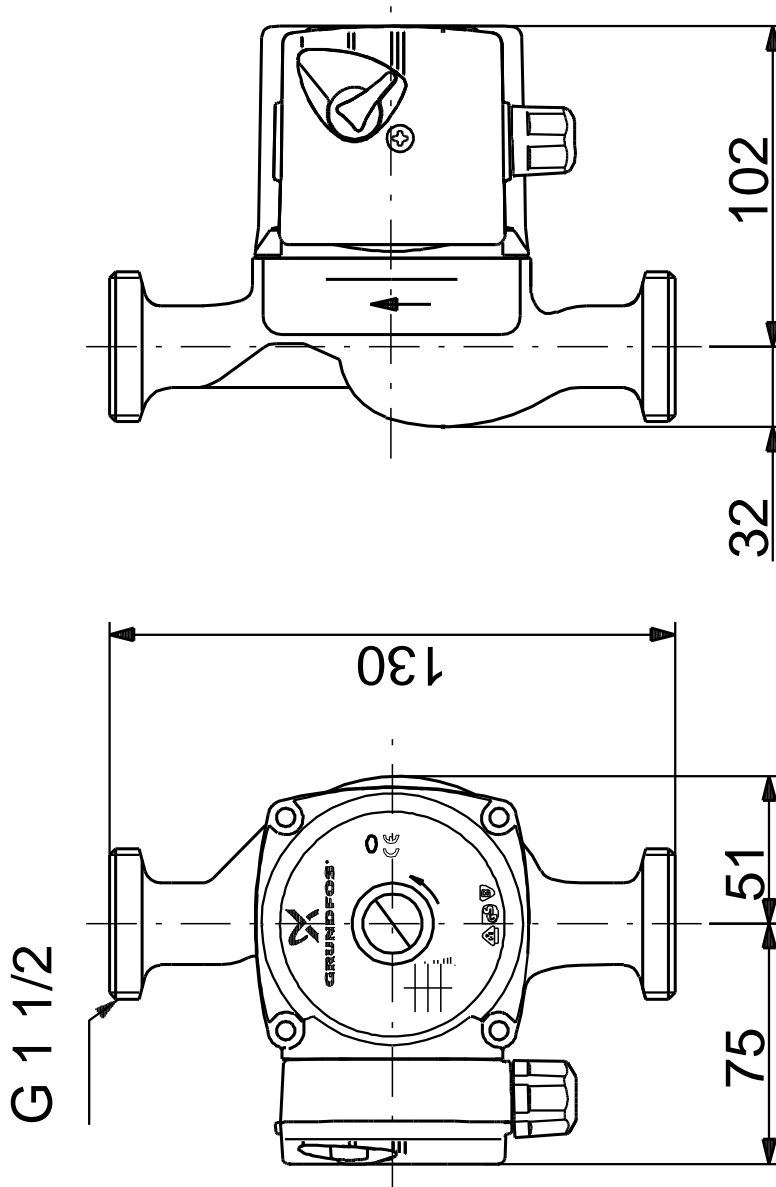
## 96281376 UPS 25-40 130 50



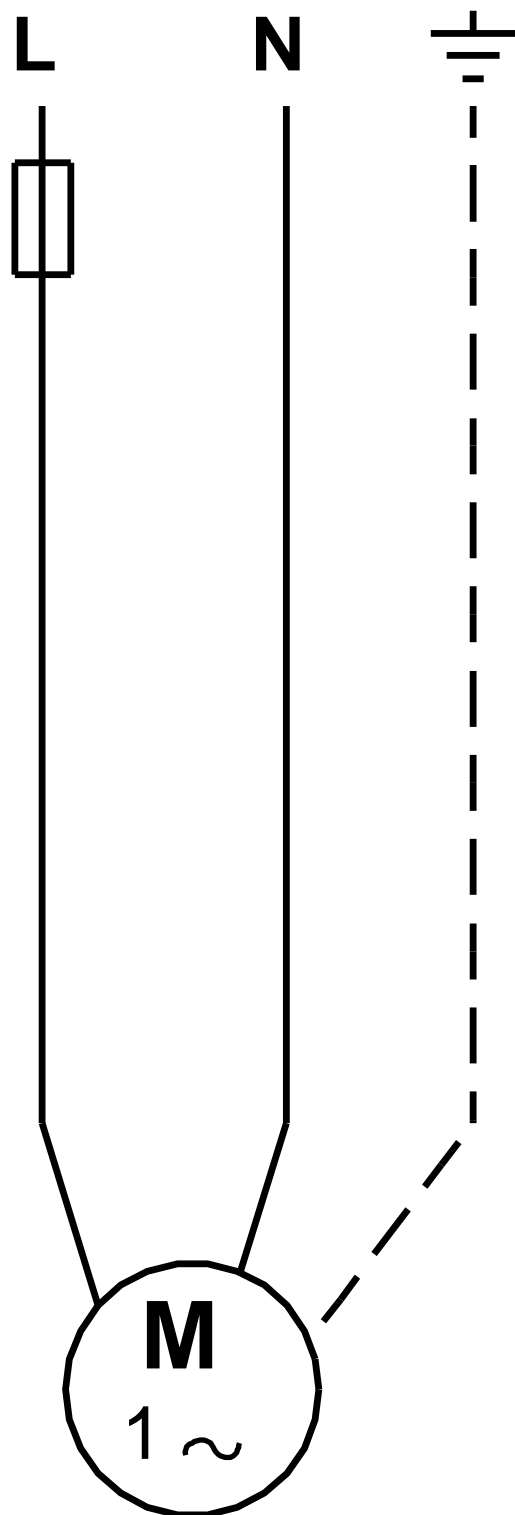
UPS 25-40 130	
EAN : 96281376	
5700830383223	
TF :	3
	40
	110
	VDE,EAC
	EN-JL1030
	ASTM 30 B
	, PES/PP
.T	40 °C
80 OC:	
	10
	G 1 1/2
	PN 10
	130
	2 .. 110 °C
	20 °C
	998.2 / ³
C :	1.5
1:	25
2:	35
3:	45
	50 Hz
	1 x 230 V
1:	0.12 A
2:	0.16 A
3:	0.2 A
	1.5
(IEC 34-5):	IP44
(IEC 85):	F
	9H
	2.4
	2.6
	0.004 3



96281376 UPS 25-40 130 50



96281376 UPS 25-40 130 50



!

[ ],