

1 UPS 25-50 180



: 96281432

, PES/PP.

1-

: 2 .. 110 °C  
 20 °C  
 998.2 / 3

TF

110  
 : VDE,AAA,EAC

EN-JL1030  
 ASTM 30 B  
 , PES/PP

.T

80 0C: 40 °C

10  
 G 1 1/2  
 PN 10  
 180

C : 2

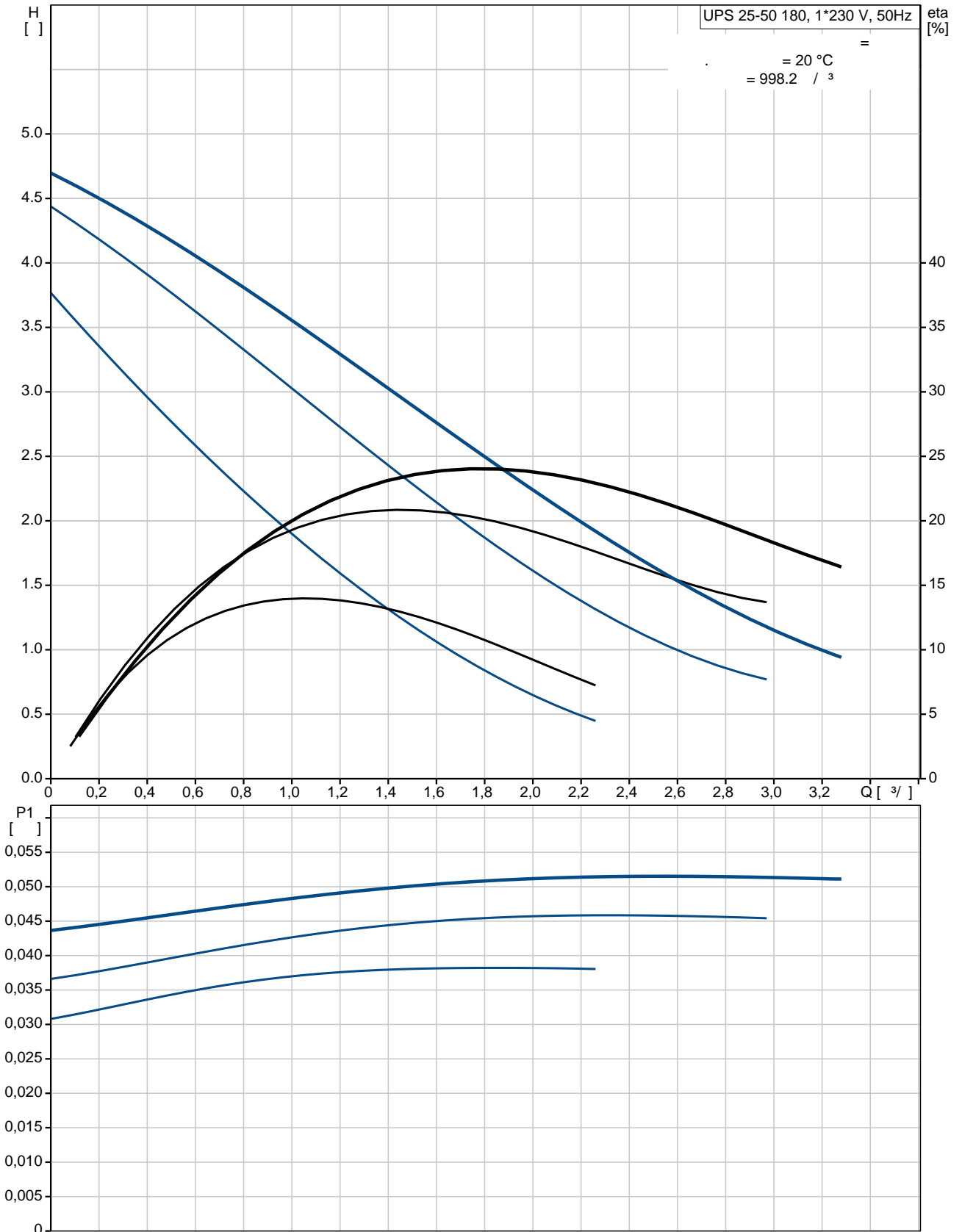
1: 35  
2: 45  
3: 50

: 50 Hz  
: 1 x 230 V  
1: 0.16 A  
2: 0.2 A  
3: 0.23 A

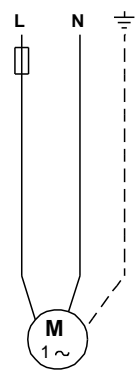
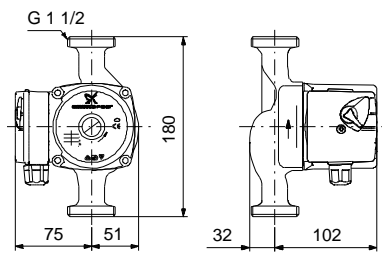
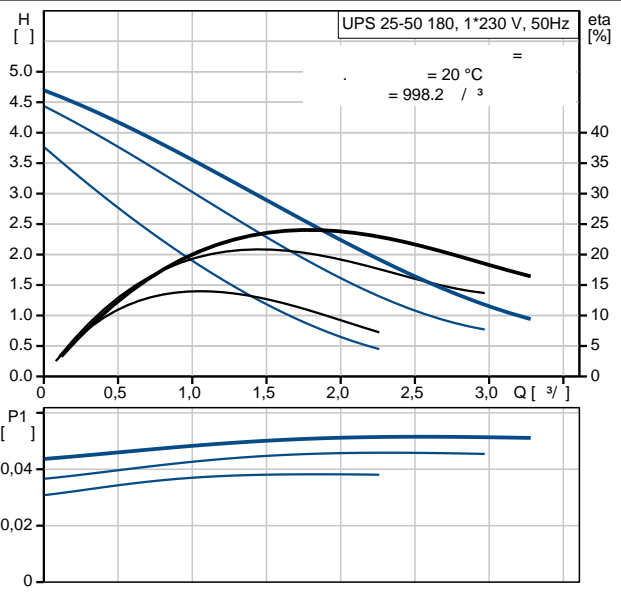
- : 2  
(IEC 34-5): IP44  
(IEC 85): F

:  
:  
:  
: 2.6  
: 2.8  
: 0.004 3

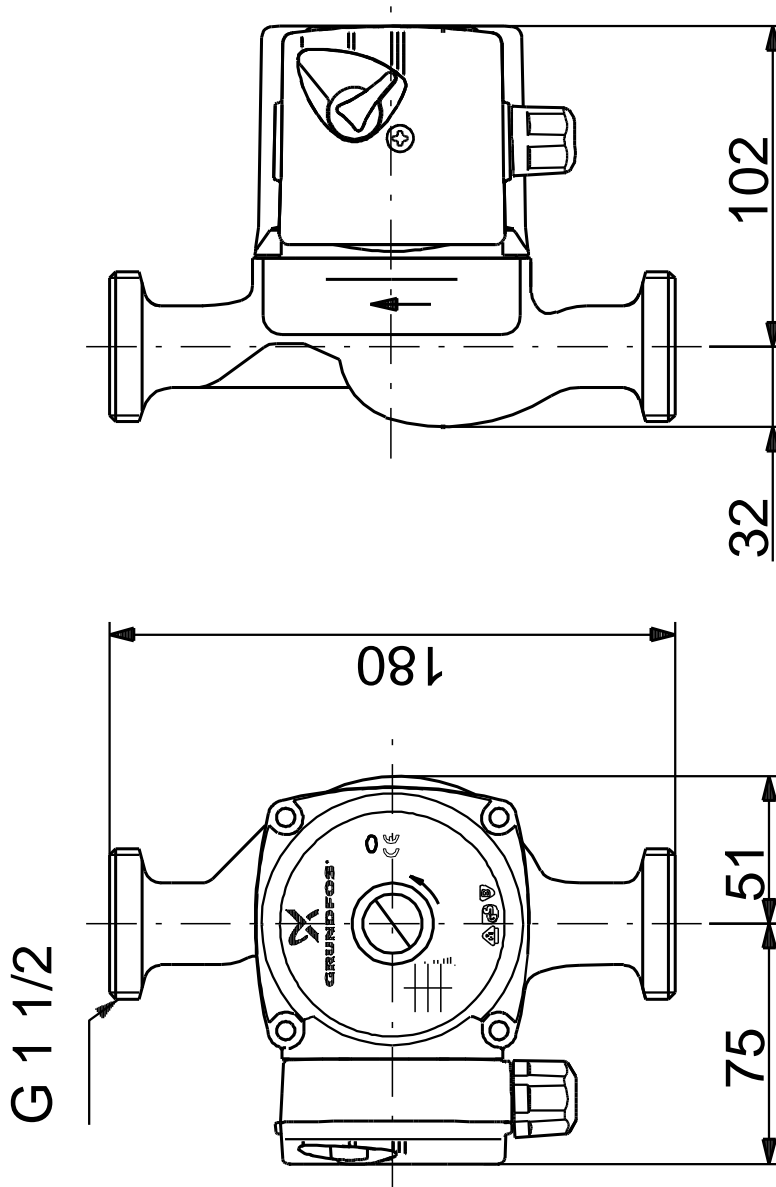
## 96281432 UPS 25-50 180 50



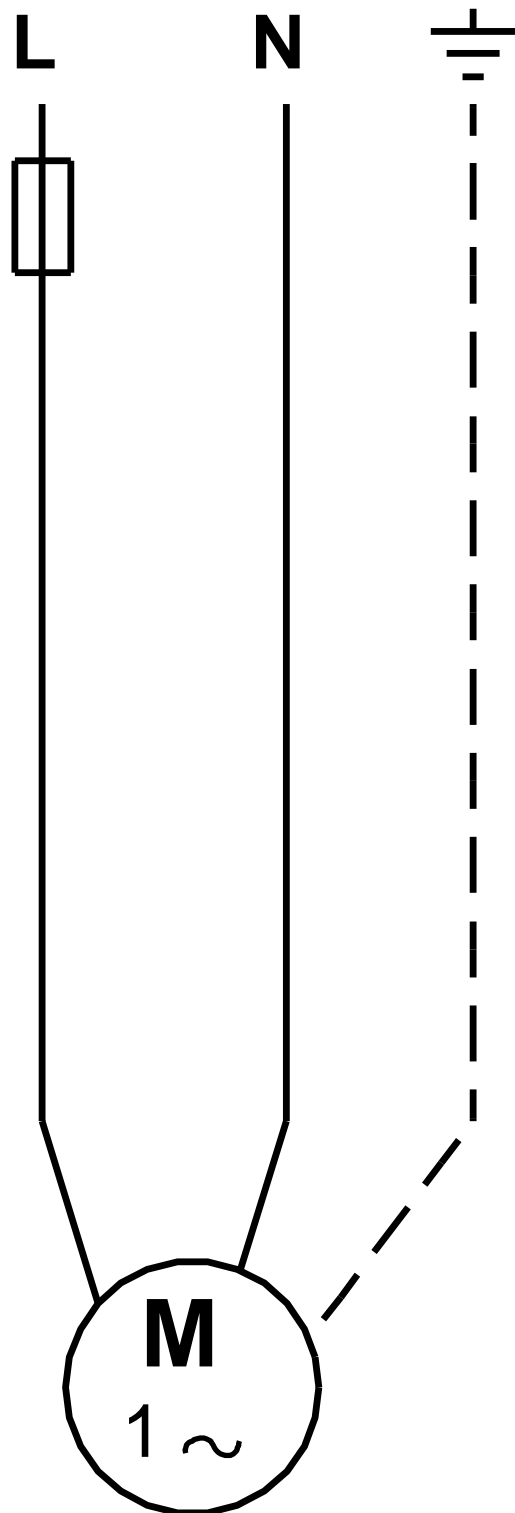
UPS 25-50 180	
EAN : 96281432	
5700830498057	
TF	3
	50
	110
	VDE,AAA,EAC
	EN-JL1030
	ASTM 30 B
	, PES/PP
T	40 °C
80 OC:	
	10
	G 1 1/2
	PN 10
	180
	2 .. 110 °C
	20 °C
	998.2 / <sup>3</sup>
C	2
1:	35
2:	45
3:	50
	50 Hz
	1 x 230 V
1:	0.16 A
2:	0.2 A
3:	0.23 A
	2
(IEC 34-5):	IP44
(IEC 85):	F
	9H
	2.6
	2.8
	0.004 3



96281432 UPS 25-50 180 50



96281432 UPS 25-50 180 50



! [ ]