

1 UPS 32-40 180



: 96281390

, PES/PP.

1-

: 2 .. 110 °C
 20 °C
 998.2 / 3

TF

110
 : VDE,GS

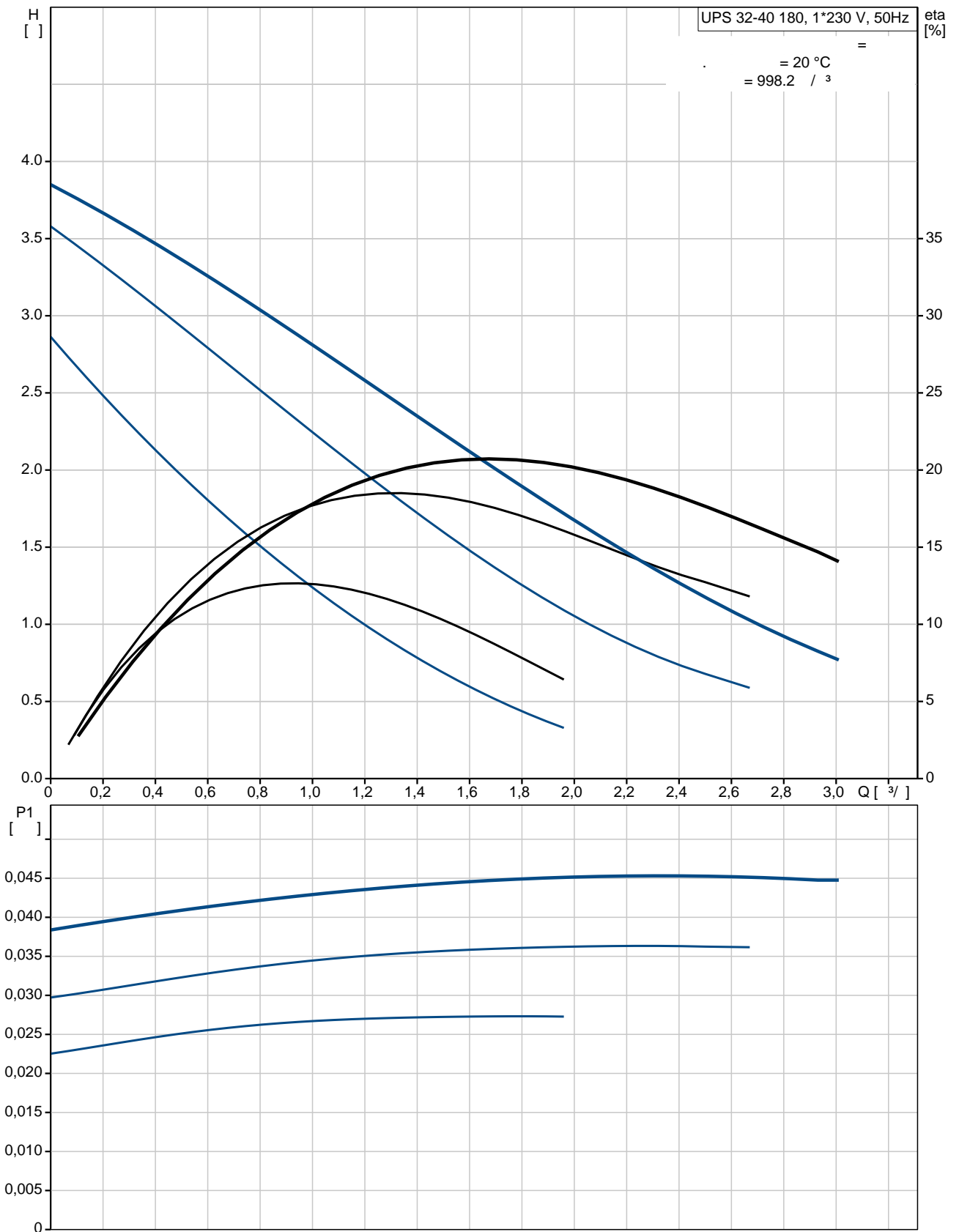
EN-JL1030
 ASTM 30 B
 , PES/PP

.T : - 80 0C: 40 °C

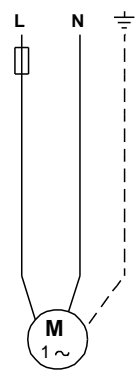
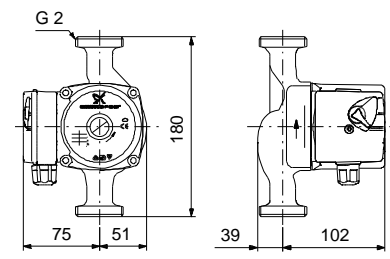
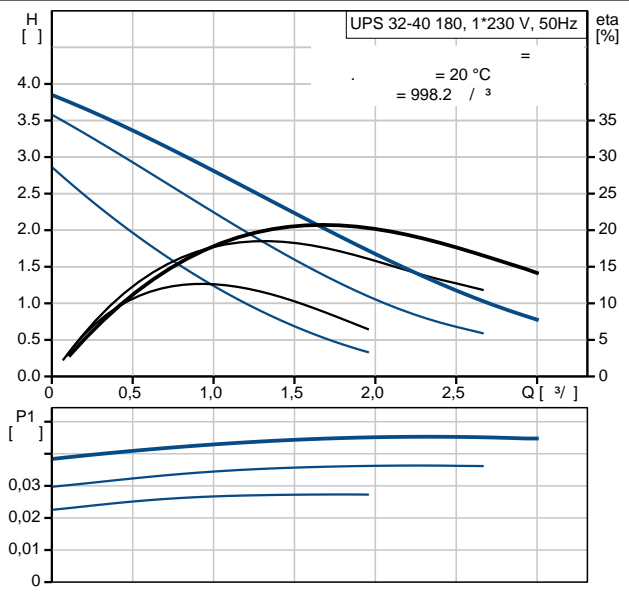
10
 G 2
 PN 10
 180

C : 1.5
 1: 25
 2: 35
 3: 45
 : 50 Hz
 : 1 x 230 V
 1: 0.12 A
 2: 0.16 A
 3: 0.2 A
 : 1.5
 (IEC 34-5): IP44
 (IEC 85): F
 :
 :
 : 2.6
 : 2.8
 : 0.004 3

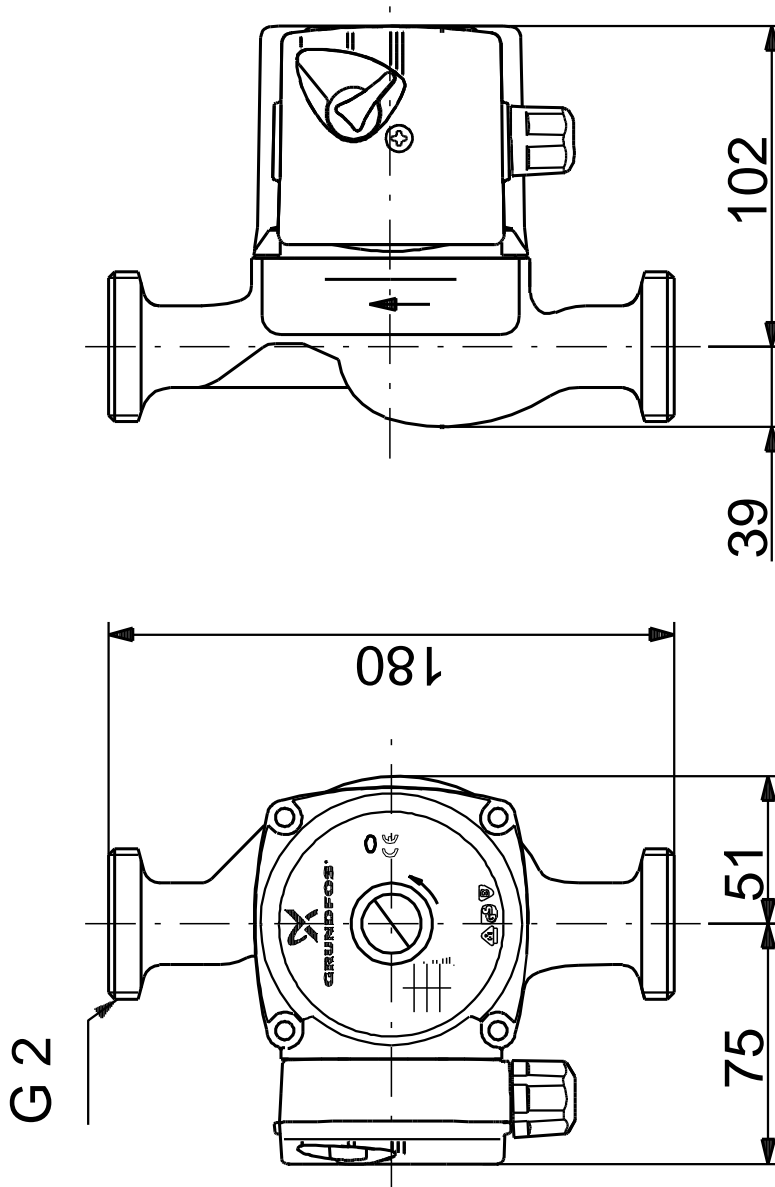
96281390 UPS 32-40 180 50



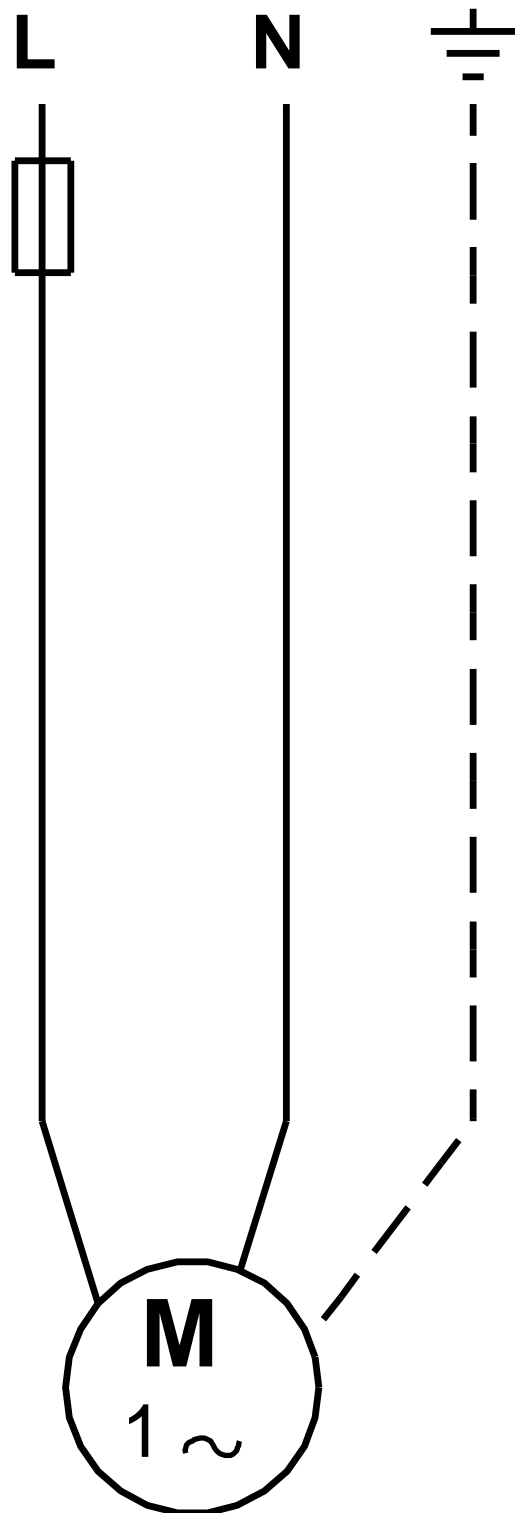
UPS 32-40 180	
EAN : 96281390	
5700830494936	
TF :	3
	40
	110
	VDE,GS
	EN-JL1030
	ASTM 30 B
	, PES/PP
.T	40 °C
80 OC:	
	10
	G 2
	PN 10
	180
	2 .. 110 °C
	20 °C
	998.2 / ³
C :	1.5
1:	25
2:	35
3:	45
	50 Hz
	1 x 230 V
1:	0.12 A
2:	0.16 A
3:	0.2 A
	1.5
(IEC 34-5):	IP44
(IEC 85):	F
	9H
	2.6
	2.8
	0.004 3



96281390 UPS 32-40 180 50



96281390 UPS 32-40 180 50



! []