

1 UPS 32-55 180



: 95906409

, PES/PP.

1-

: -25 .. 110 °C
 20 °C
 998.2 / 3

TF

110
 : AAA

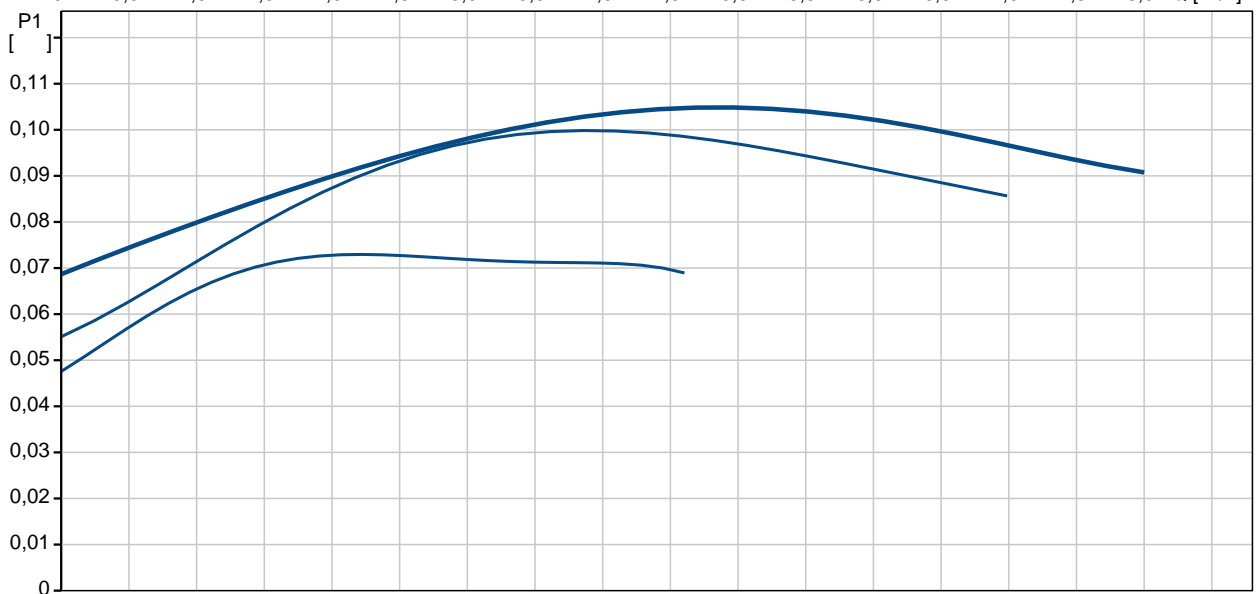
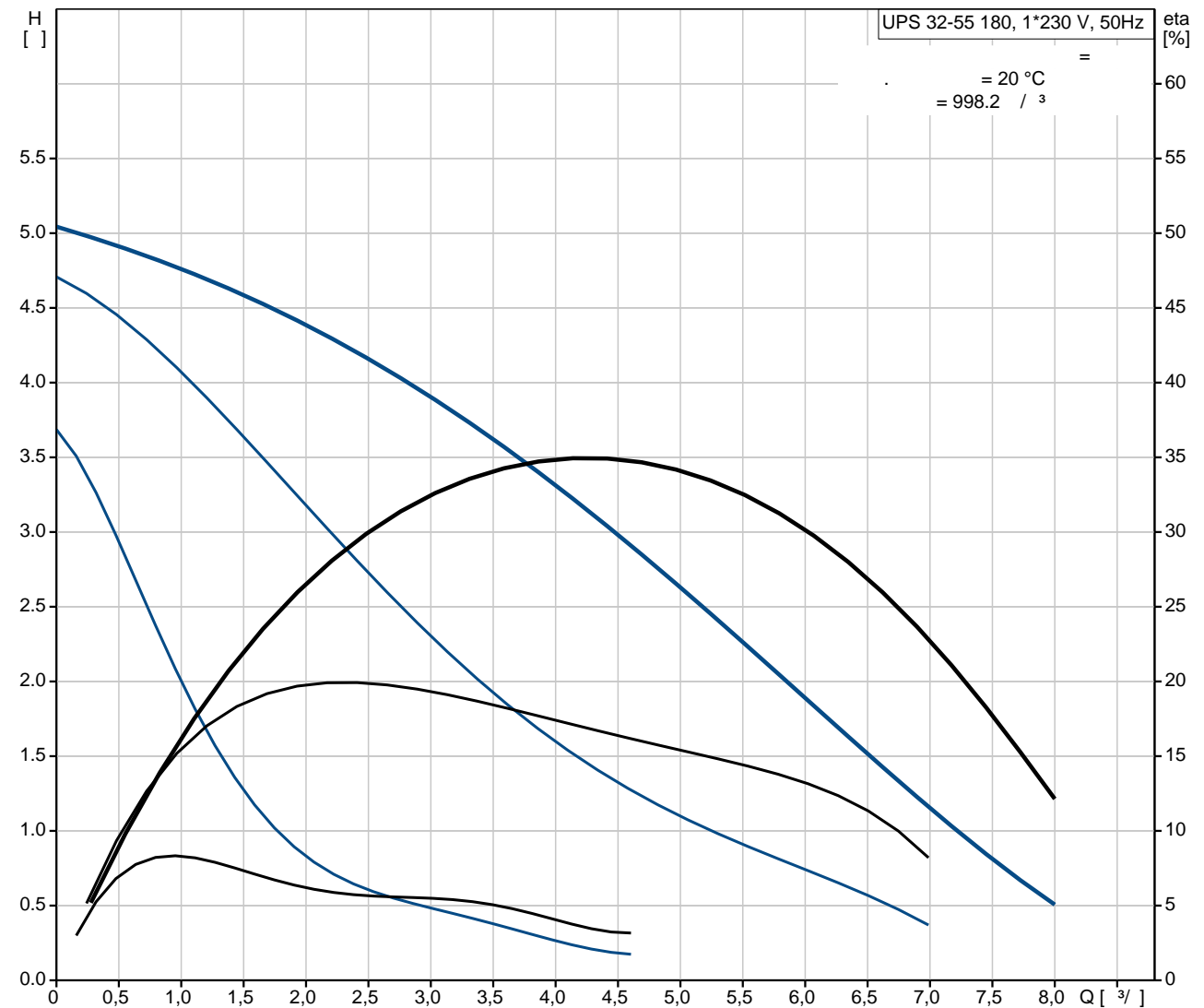
EN-JL1030
 ASTM 30 B
 , PES/PP

.T : - 80 0C: 40 °C

10
 G 2
 PN 10
 180

C : - : 2.5
 1: 75
 2: 100
 3: 105
 : 50 Hz
 : 1 x 230 V
 1: 0.32 A
 2: 0.44 A
 3: 0.46 A
 - : 2.5
 (IEC 34-5): X4D
 (IEC 85): F
 :
 :
 : 5
 : 0.009 3

95906409 UPS 32-55 180 50



UPS 32-55 180
 EAN : 95906409
 : 5700310298726

TF : 3
 : 55
 : 110
 : AAA

EN-JL1030
 ASTM 30 B
 , PES/PP

80 OC: 40 °C

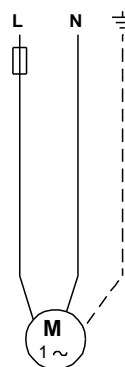
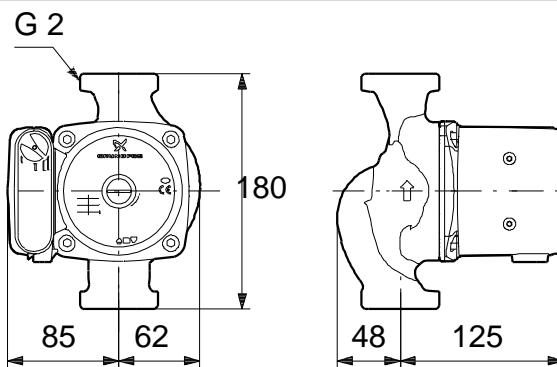
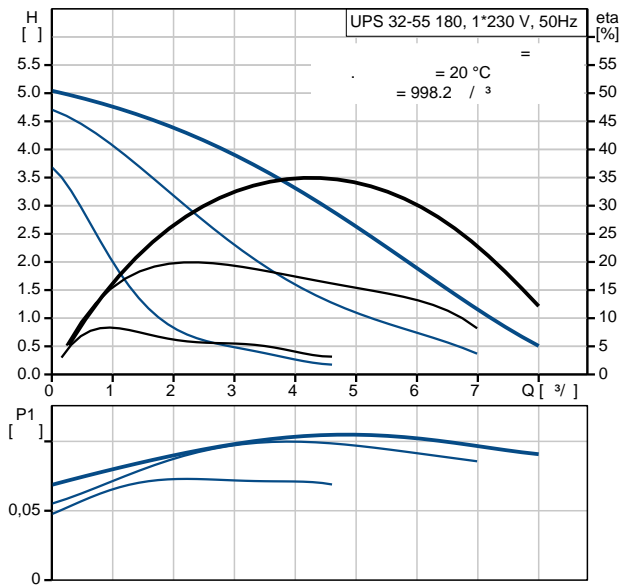
: 10
 : G 2
 : PN 10
 : 180

: -25 .. 110 °C
 : 20 °C
 : 998.2 / ³

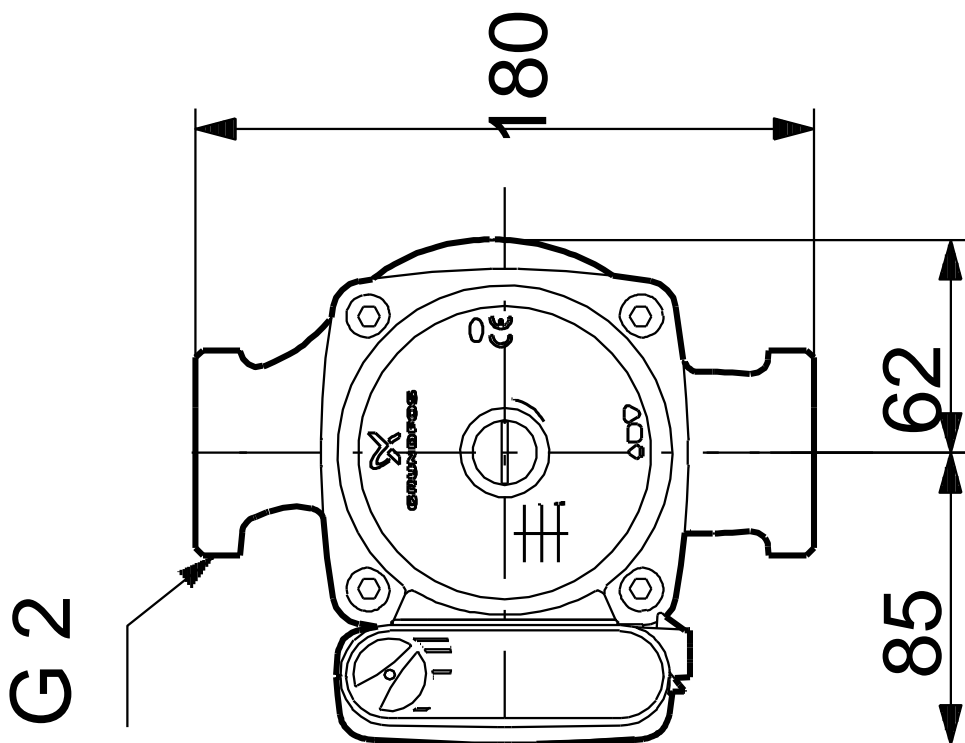
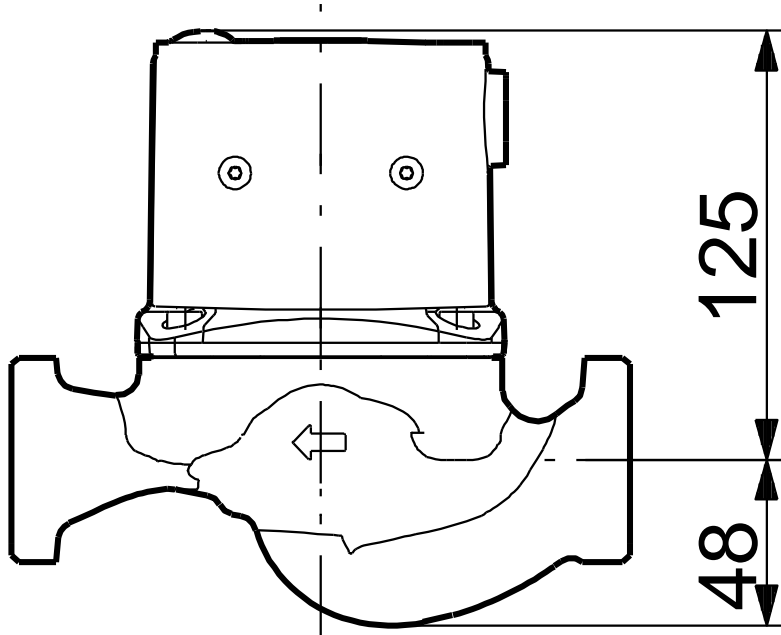
C : 2.5
 : 1: 75
 : 2: 100
 : 3: 105
 : 50 Hz
 : 1 x 230 V
 : 1: 0.32 A
 : 2: 0.44 A
 : 3: 0.46 A
 : 2.5
 (IEC 34-5): X4D
 (IEC 85): F
 : Contact

: 9H

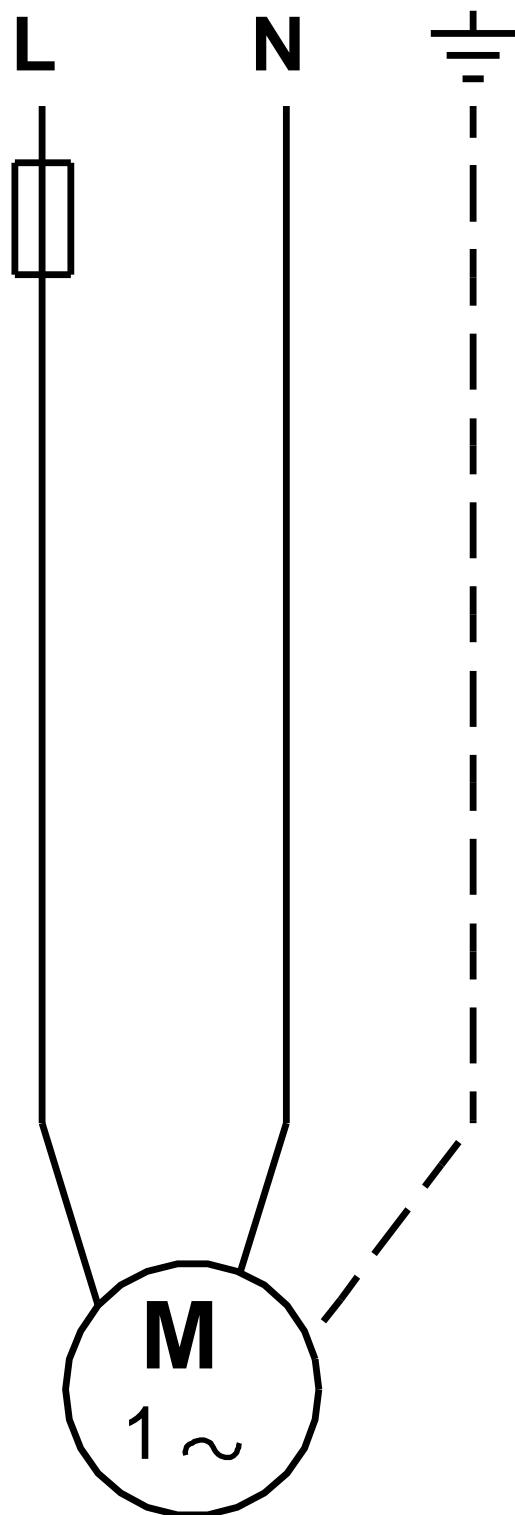
: 5
 : 0.009 3



95906409 UPS 32-55 180 50



95906409 UPS 32-55 180 50



!

[],