

1 **SOLOLIFT2 C-3**



: 97775317

Sololift2 C-3 –

()

Sololift2 C-3

• (90°C)

Sololift2 C-3

()

Ø22-40

„ »

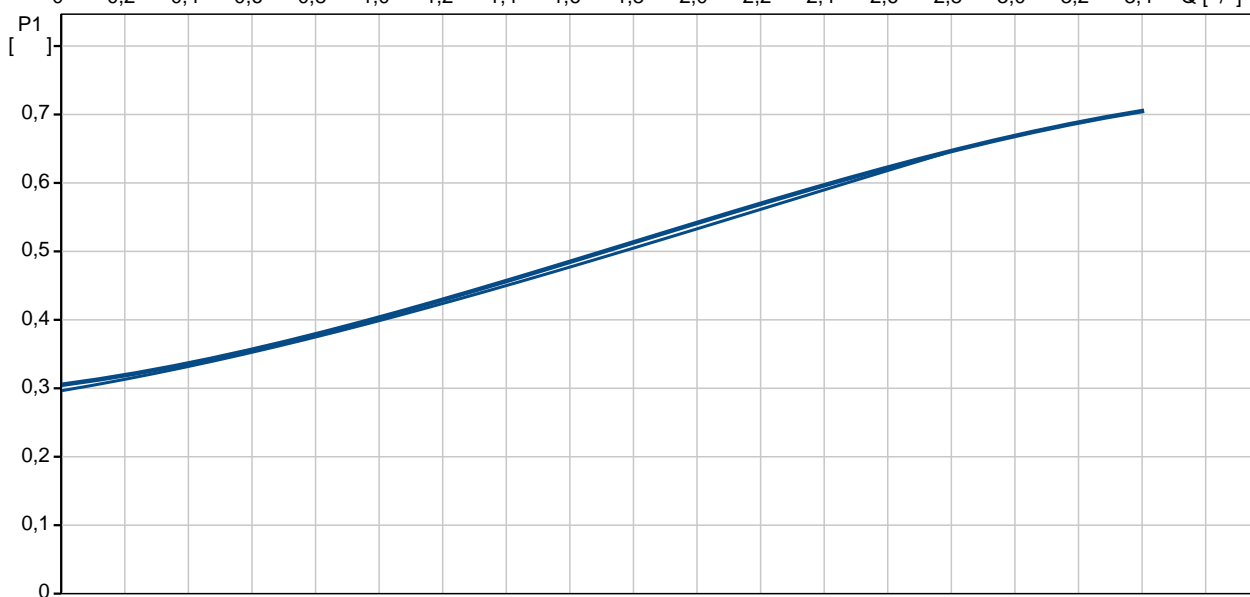
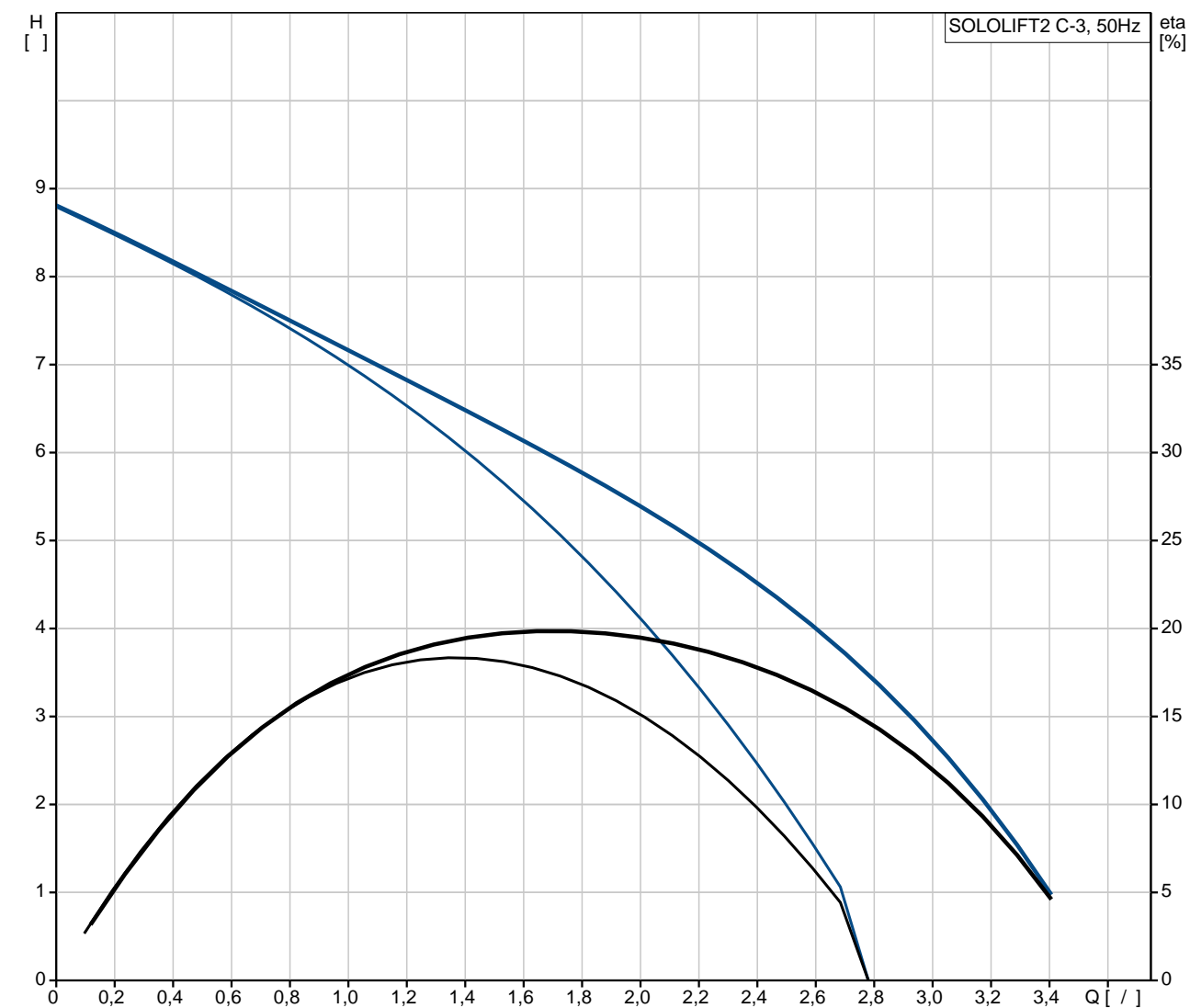
40 () Ø36

EN12050-2,

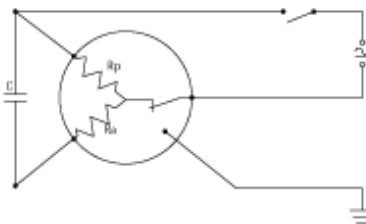
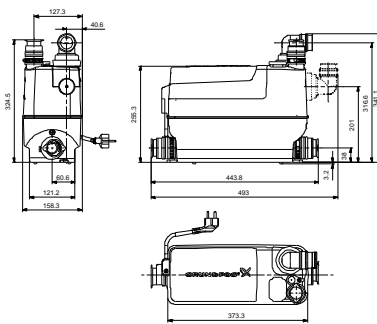
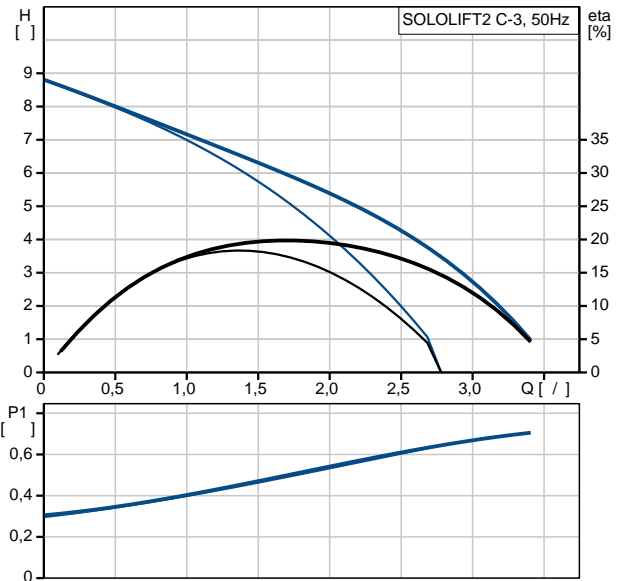
:
: 75 °C
: 998.2 / ³

: CE
 - : ISO 9906:2012 Grade 3B
 :
 : 32/36/40, 36/40/50
 : 22/25/28/32/36/40
 : 3X0,75MM2
 - :
 - P1: 0.64
 : 50 Hz
 : 1 x 220-240 V
 : 3.1 A
 Cos phi - : 0,9
 : 2800 /
 (IEC 34-5): IP44
 (IEC 85): F
 : 1.2
 : H05VV-F
 : TYPE F (SCHUKO)
 :
 : 7.6
 : 9.3

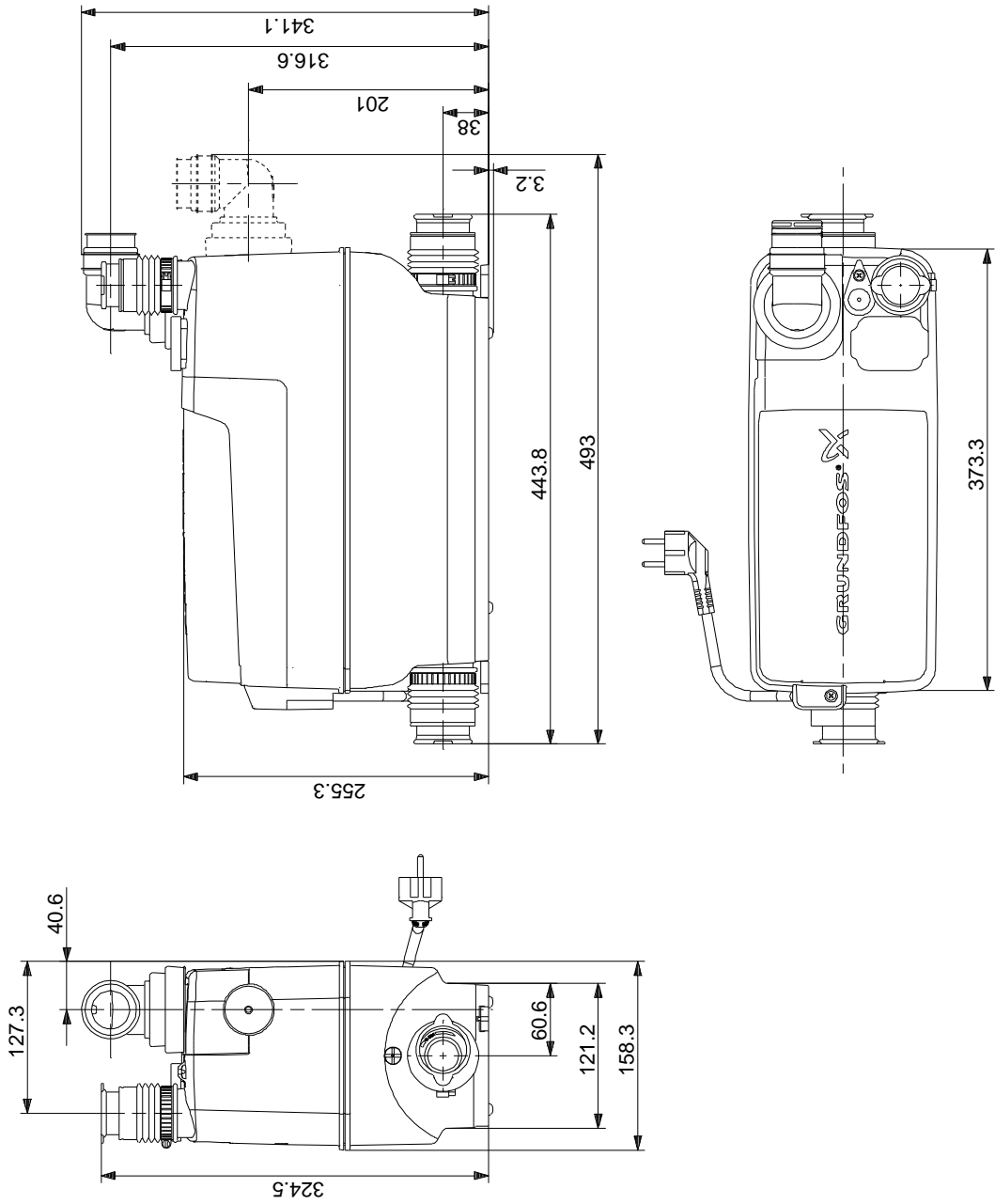
97775317 SOLOLIFT2 C-3 50

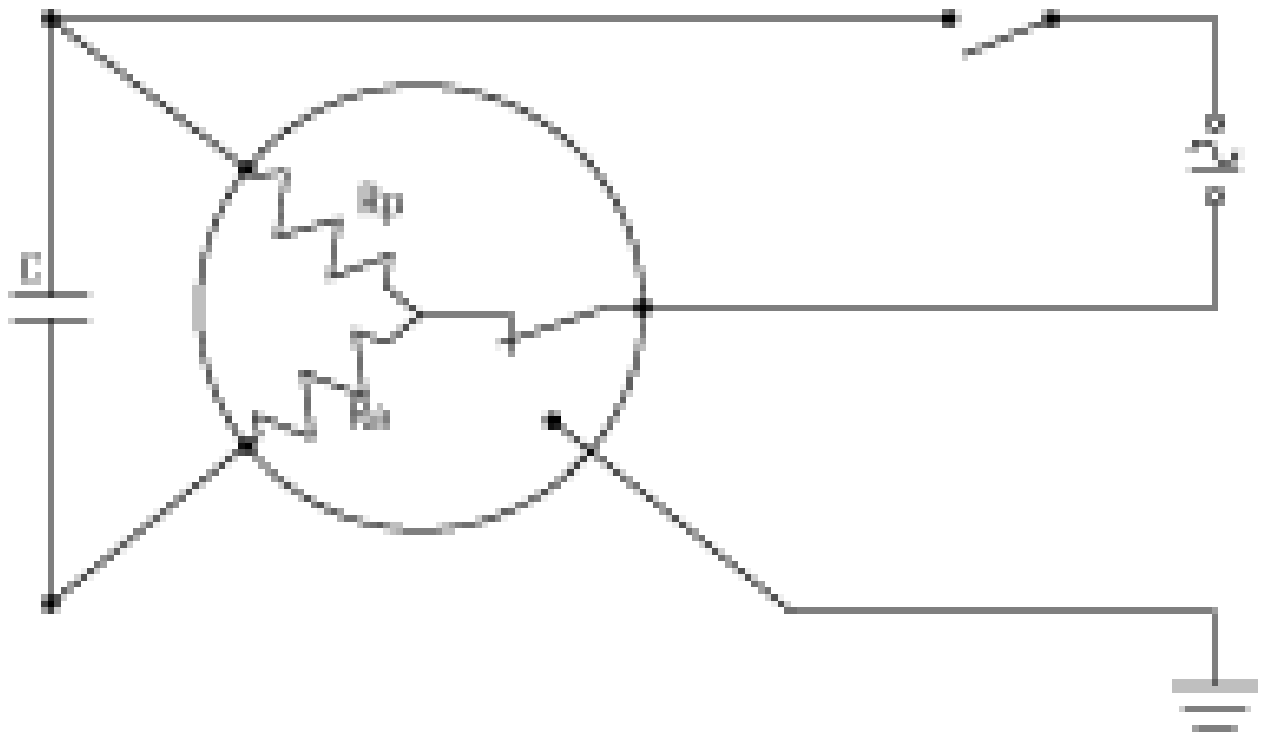


SOLOLIFT2 C-3	
97775317	
EAN	5710624187265
8.5	
CE	
ISO 9906:2012 Grade 3B	
32/36/40, 36/40/50	
22/25/28/32/36/40	
3X0,75MM2	
75 °C	
998.2 / 3	
- P1:	0.64
:	50 Hz
:	1 x 220-240 V
:	3.1 A
Cos phi -	0,9
:	2800 /
(IEC 34-5):	IP44
(IEC 85):	F
:	THERMIK S06-140-05
:	1.2
:	H05VV-F
:	TYPE F (SCHUKO)
:	7.6
:	9.3



9775317 SOLOLIFT2 C-3 50





! [], .