

**№ п/п** | **Описание**1 | **UPSD 32-50 F 220**

**Внимание!** Фотография продукта может отличаться от существующего.

Номер изделия: По запросу

Насос, оснащенный электродвигателем с мокрым ротором и защищенным статором, без сальниковых уплотнений, с двумя уплотнительными кольцами. Подшипники смазываются перекачиваемой жидкостью. частоты вращения.

Характеристики насоса:

- Керамические вал и радиальные подшипники.
- Осевой подшипник из графита.
- Гильза ротора и опорный подшипник сделаны из нержавеющей стали.

Рабочее колесо:

- Коррозионно-стойкое рабочее колесо, Композит, PES/PP.

Корпус насоса:

- Корпус насоса из Чугун.

Фаза:

1-фазный электродвигатель, не требующий

дополнительной защиты.

Жидкость:

Рабочая жидкость: Вода

Диапазон температур жидкости: -25 .. 110 °C

Температура перекачиваемой жидкости: 60 °C

Плотность: 983.2 кг/м<sup>3</sup>

Технические данные:

TF класс: 110

Данные на фирменной табличке: EAC

Материалы:

Корпус насоса:

Чугун

EN-JL1030

ASTM 30 B

Рабочее колесо:

Композит, PES/PP

Монтаж:

Макс.Т окр.среды при темп-ре жидкости 80 0C: 40 °C

Макс. рабочее давление: 10 бар

Трубное присоединение: DIN

Соединение труб: DN 32

Допустимое давление: PN 10

Монтажная длина: 220 мм

Данные электрооборудования:

Потребляемая мощность при скорости 1: 75 Вт

Потребляемая мощность при скорости 2: 100 Вт

Макс. потребляемая мощность: 105 Вт

Частота питающей сети: 50 Hz



Название компании:

Разработано:

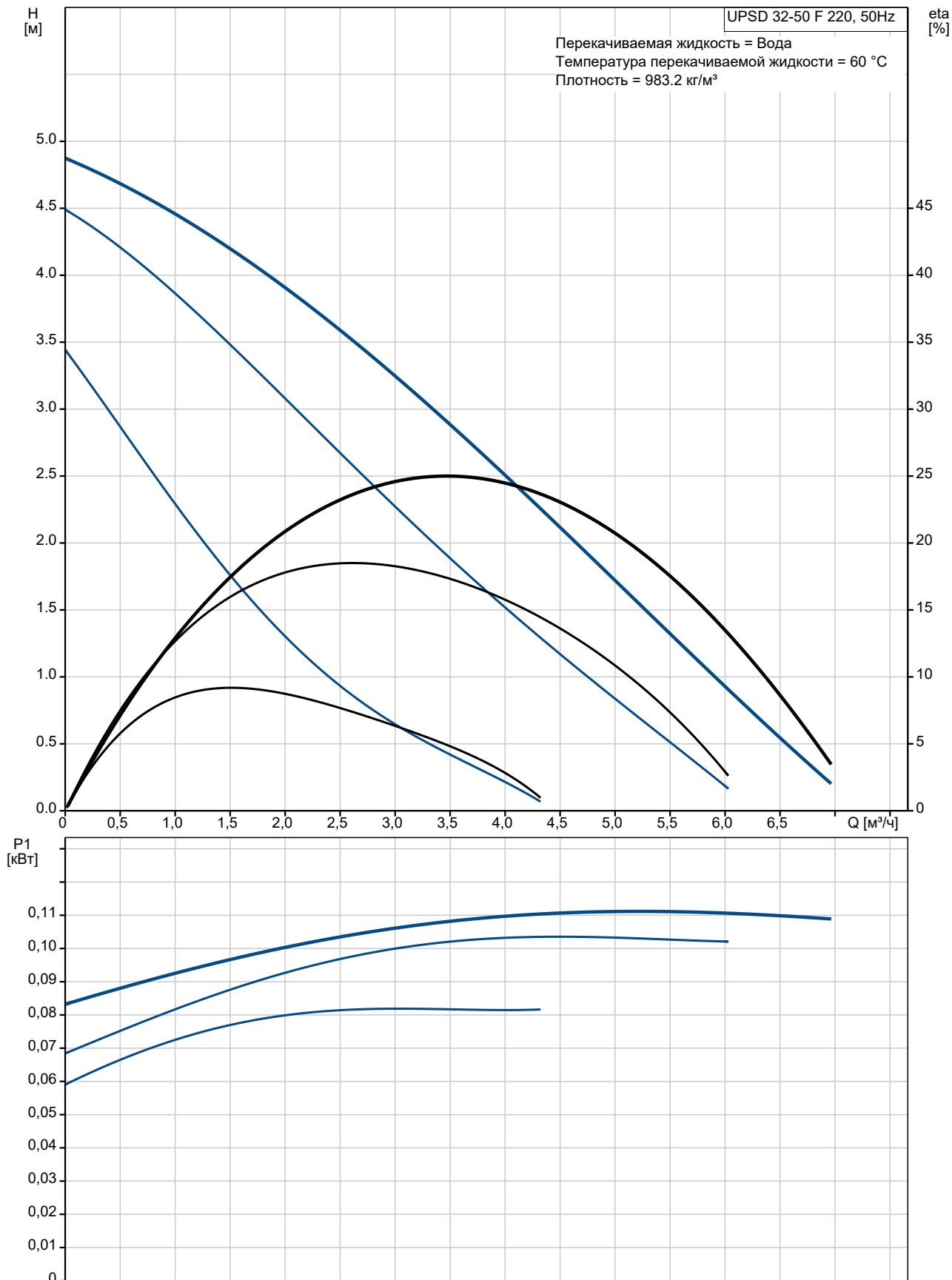
Телефон:

Дата:

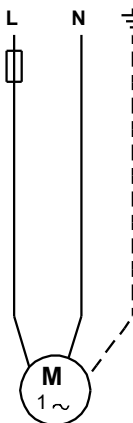
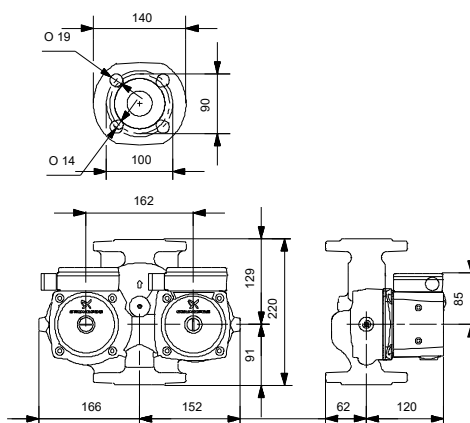
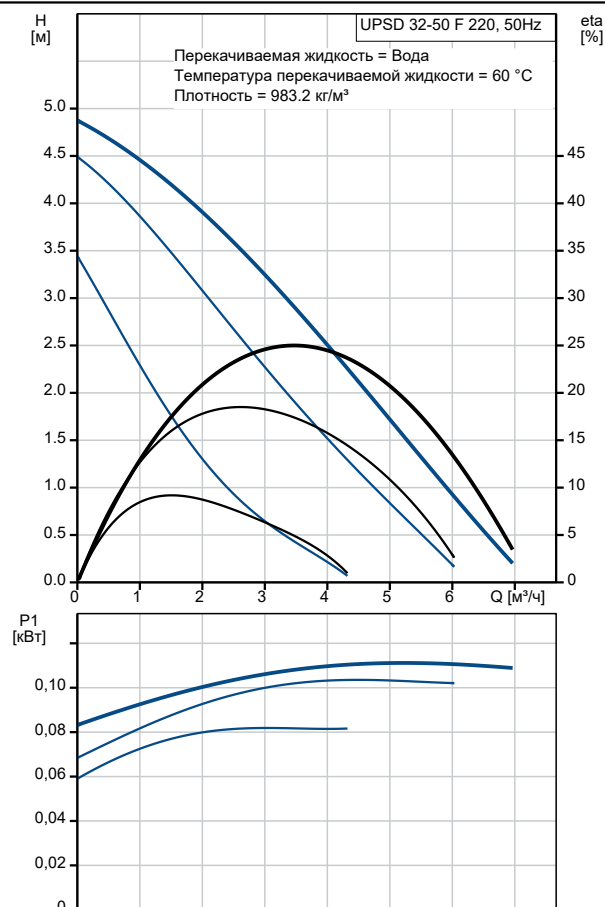
06.08.2021

№ п/п	Описание
	Номинальное напряжение: 1 x 230 В
	Ток при частоте вращения 1: 0.32 А
	Ток при частоте вращения 2: 0.44 А
	Ток при скорости 3: 0.46 А
	Размер конденсатора - работа: 2.5 мкФ
	Степень защиты (IEC 34-5): X2D
	Класс изоляции (IEC 85): F
	Другое:
	Масса нетто: 13.6 кг
	Масса брутто: 14.2 кг
	Объем упаковки: 0.018 м <sup>3</sup>
	Страна происхождения: RS
	ТН ВЭД ЕАЭС Код: 8413703000

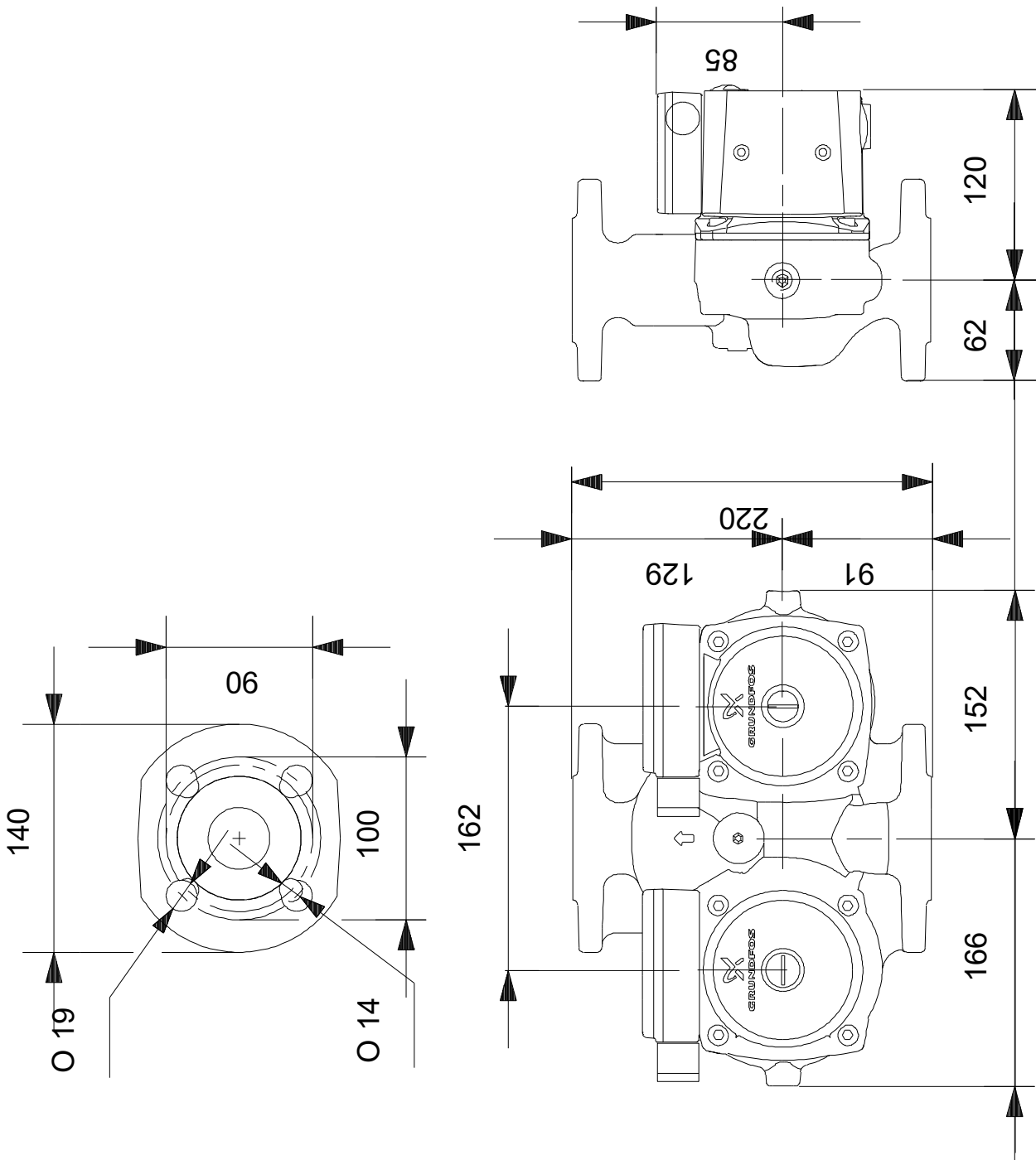
## По запросу UPSD 32-50 F 220 50 Гц



Описание	Значение
<b>Общие сведения:</b>	
Наименование продукта:	UPSD 32-50 F 220
№ продукта:	По запросу
EAN код:	По запросу
Цена без НДС:	UER 432
<b>Технические данные:</b>	
Количество скоростей:	3
Максимальный напор:	50 дм
TF класс:	110
Данные на фирменной табличке:	EAC
<b>Материалы:</b>	
Корпус насоса:	Чугун
Корпус насоса:	EN-JL1030
Корпус насоса:	ASTM 30 B
Рабочее колесо:	Композит, PES/PP
<b>Монтаж:</b>	
Макс. Т окр. среды при темп-ре жидкости 80 °C:	40 °C
Макс. рабочее давление:	10 бар
Трубное присоединение:	DIN
Соединение труб:	DN 32
Допустимое давление:	PN 10
Монтажная длина:	220 мм
<b>Жидкость:</b>	
Рабочая жидкость:	Вода
Диапазон температур жидкости:	-25 .. 110 °C
Температура перекачиваемой жидкости:	60 °C
Плотность:	983.2 кг/м³
<b>Данные электрооборудования:</b>	
Потребляемая мощность при скорости 1:	75 Вт
Потребляемая мощность при скорости 2:	100 Вт
Макс. потребляемая мощность:	105 Вт
Частота питающей сети:	50 Hz
Номинальное напряжение:	1 x 230 В
Ток при частоте вращения 1:	0.32 А
Ток при частоте вращения 2:	0.44 А
Ток при скорости 3:	0.46 А
Размер конденсатора - работа:	2.5 мкФ
Степень защиты (IEC 34-5):	X2D
Класс изоляции (IEC 85):	F
Защита электродвигателя:	CONTACT
Тепловая защита:	внутрен.
<b>Система управления:</b>	
Положение коробки выводов:	12H
<b>Другое:</b>	
Масса нетто:	13.6 кг
Масса брутто:	14.2 кг
Объем упаковки:	0.018 м³
Страна происхождения:	RS
ТН ВЭД ЕАЭС Код:	8413703000



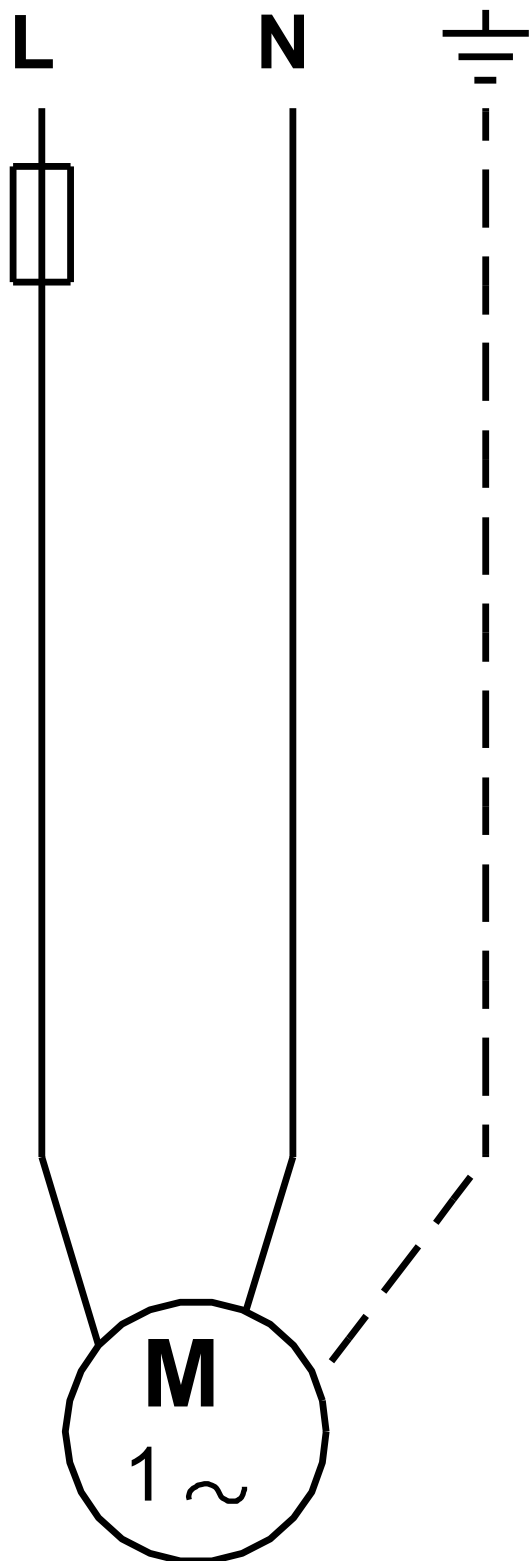
## По запросу UPSD 32-50 F 220 50 Гц



Внимание! Все размеры даны в[мм], если не указано иное.

Правовая оговорка: На данном упрощённом габаритном чертеже представлены не все компоненты.

По запросу UPSD 32-50 F 220 50 Гц



Внимание! Все размеры даны в [мм], если не указано иное.