
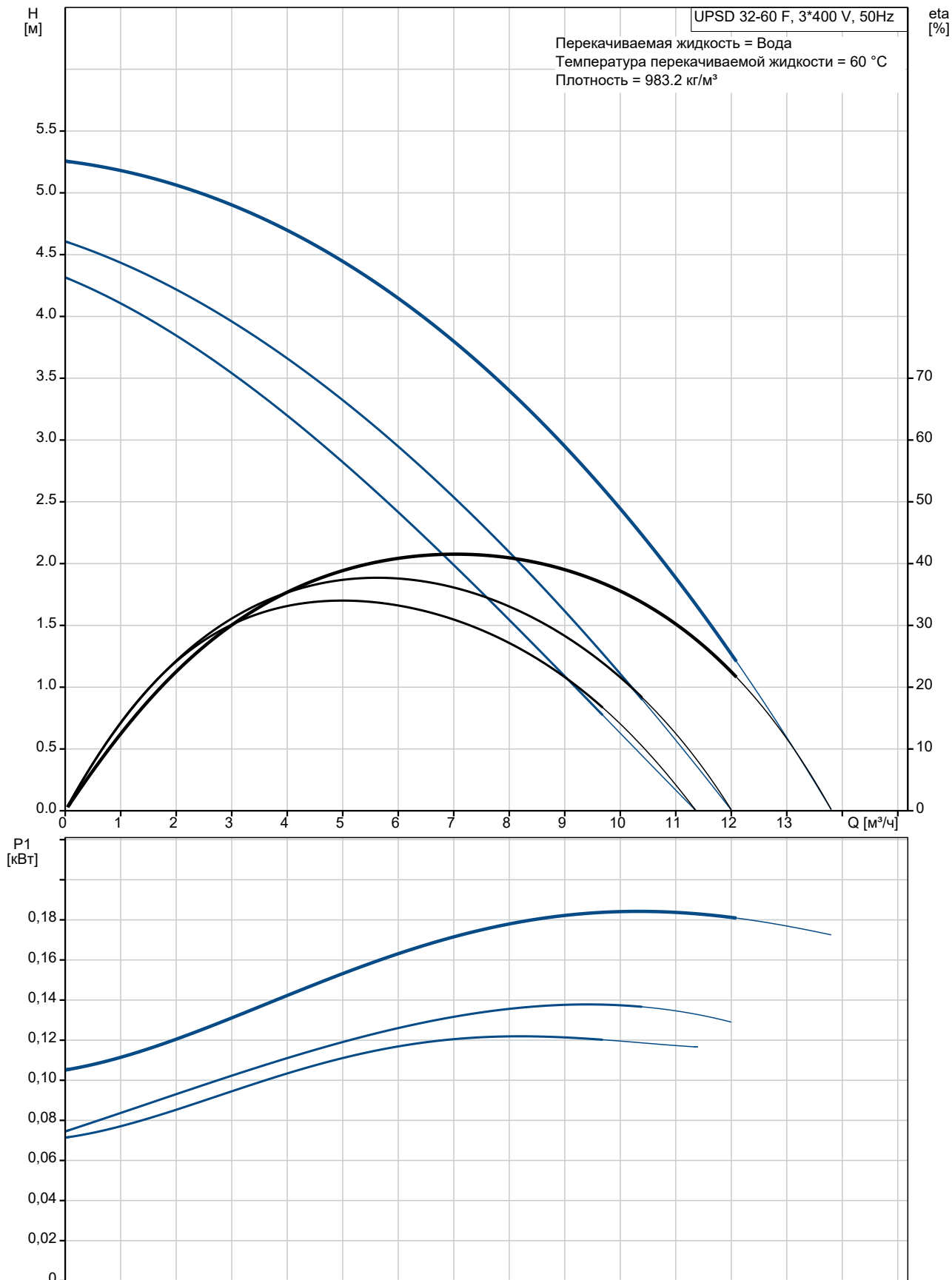


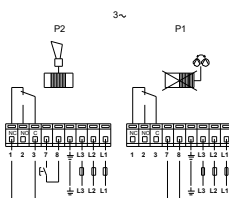
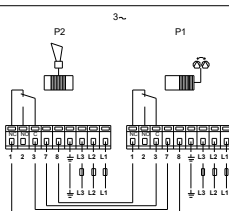
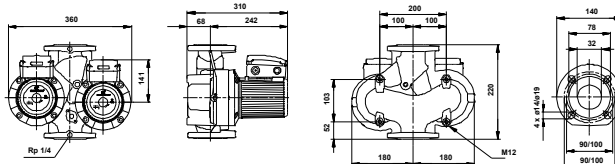
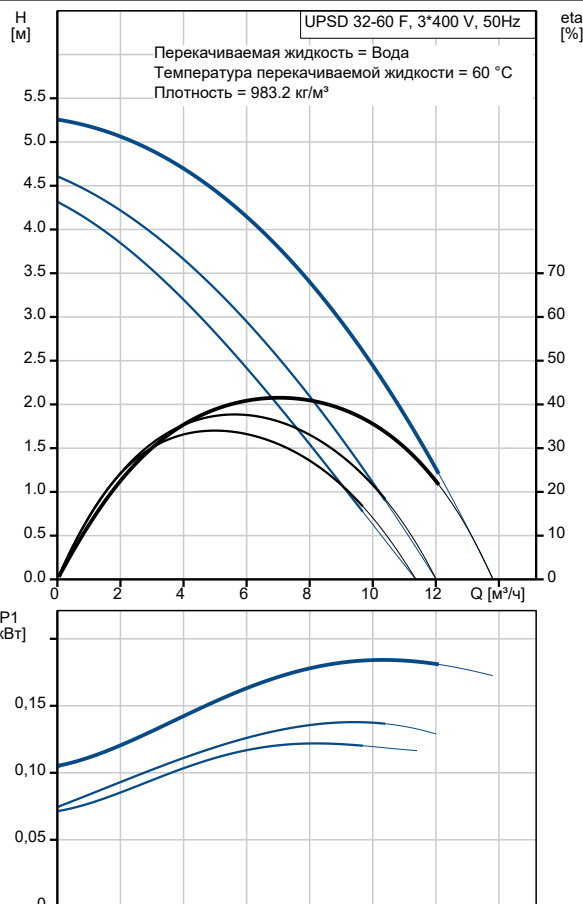
№ п/п	Описание
1	<p data-bbox="225 338 384 369"><b>UPSD 32-60 F</b></p>  <p data-bbox="619 636 1294 667" style="text-align: center;"><b>Внимание! Фотография продукта может отличаться от существующего.</b></p> <p data-bbox="225 674 855 869">Номер изделия: По запросу Насос, оснащенный электродвигателем с мокрым ротором и защищенным статором, без сальниковых уплотнений, с двумя уплотнительными кольцами. Подшипники смазываются перекачиваемой жидкостью. Насос спроектирован для удобной вторичной переработки.</p> <p data-bbox="225 875 496 907">Характеристики насоса:</p> <ul data-bbox="264 907 874 1081" style="list-style-type: none"><li>* Три скорости.</li><li>* Керамические радиальные подшипники.</li><li>* Осевой подшипник из графита.</li><li>* Гильза ротора, щелевое уплотнение и подшипниковая обойма сделаны из нержавеющей стали.</li><li>* Корпус статора - из алюминиевого сплава.</li></ul> <p data-bbox="225 1081 868 1113">Корпус насоса: * Корпус насоса из Чугун.</p> <ul data-bbox="264 1113 743 1144" style="list-style-type: none"><li>* Статор со встроенным термодатчиком.</li></ul> <p data-bbox="225 1173 916 1205">Фаза: 3-фазный электродвигатель.</p> <p data-bbox="225 1234 820 1288">Сдвоенные насосы могут поставляются с релейным модулем в клеммной коробке.</p> <p data-bbox="225 1294 740 1348">Насосы могут включаться непосредственно в электросеть.</p> <p data-bbox="225 1355 820 1408">Релейный модуль позволяет насосу работать в трех режимах.</p> <ul data-bbox="264 1415 759 1500" style="list-style-type: none"><li>* Автоматическое переключение насосов.</li><li>* Резервный режим.</li><li>* Работа одного режима.</li></ul> <p data-bbox="225 1529 472 1561">Система управления:</p> <p data-bbox="225 1561 663 1592">Relay: с реле</p> <p data-bbox="225 1621 344 1653">Жидкость:</p> <p data-bbox="225 1653 647 1684">Рабочая жидкость: Вода</p> <p data-bbox="225 1684 756 1715">Диапазон температур жидкости: -10 .. 120 °C</p> <p data-bbox="225 1715 778 1747">Температура перекачиваемой жидкости: 60 °C</p> <p data-bbox="225 1747 708 1778">Плотность: 983.2 кг/м<sup>3</sup></p> <p data-bbox="225 1807 472 1839">Технические данные:</p> <p data-bbox="225 1839 679 1870">Данные на фирменной табличке: EAC</p> <p data-bbox="225 1899 360 1930">Материалы:</p> <p data-bbox="225 1930 788 2002">Корпус насоса: Чугун EN-JL1040 ASTM 35 В - 40 В</p> <p data-bbox="225 2002 823 2087">Рабочее колесо: Нержавеющая сталь DIN W.-Nr. 1.4301 AISI 304</p>

№ п/п	Описание
	<p>Монтаж:</p> <p>Диапазон температуры окружающей среды: 0 .. 40 °С</p> <p>Макс. рабочее давление: 10 бар</p> <p>Трубное присоединение: DIN</p> <p>Соединение труб: DN 32</p> <p>Допустимое давление: PN 6 / PN 10</p> <p>Монтажная длина: 220 мм</p> <p>Данные электрооборудования:</p> <p>Потребляемая мощность при скорости 1: 120 Вт</p> <p>Потребляемая мощность при скорости 2: 140 Вт</p> <p>Макс. потребляемая мощность: 185 Вт</p> <p>Частота питающей сети: 50 Hz</p> <p>Номинальное напряжение: 3 x 400-415 В</p> <p>Ток при частоте вращения 1: 0.21 А</p> <p>Ток при частоте вращения 2: 0.23 А</p> <p>Ток при скорости 3: 0.39 А</p> <p>Cos фи на скорости 1: 0.82</p> <p>Cos фи на скорости 2: 0.88</p> <p>Cos phi: 0.68</p> <p>Класс изоляции (IEC 85): F</p> <p>Степень защиты (IEC 60529): X4D</p> <p>Другое:</p> <p>Масса нетто: 31.6 кг</p> <p>Масса брутто: 33.3 кг</p> <p>Объем упаковки: 0.04 м<sup>3</sup></p> <p>Norwegian NRF no.: 9042502</p> <p>Страна происхождения: RS</p> <p>ТН ВЭД ЕАЭС Код: 8413703000</p>

## По запросу UPSD 32-60 F 50 Гц



Описание	Значение
<b>Общие сведения:</b>	
Наименование продукта:	UPSD 32-60 F
№ продукта:	По запросу
EAN код:	По запросу
Цена без НДС:	UER 734
<b>Технические данные:</b>	
Количество скоростей:	3
Максимальный напор:	60 дм
Данные на фирменной табличке:	EAC
<b>Материалы:</b>	
Корпус насоса:	Чугун
Корпус насоса:	EN-JL 1040
Корпус насоса:	ASTM 35 B - 40 B
Рабочее колесо:	Нержавеющая сталь
Рабочее колесо:	DIN W.-Nr. 1.4301
Рабочее колесо:	AISI 304
<b>Монтаж:</b>	
Диапазон температуры окружающей среды:	0 .. 40 °C
Макс. рабочее давление:	10 бар
Трубное присоединение:	DIN
Соединение труб:	DN 32
Допустимое давление:	PN 6 / PN 10
Монтажная длина:	220 мм
<b>Жидкость:</b>	
Рабочая жидкость:	Вода
Диапазон температур жидкости:	-10 .. 120 °C
Температура перекачиваемой жидкости:	60 °C
Плотность:	983.2 кг/м <sup>3</sup>
<b>Данные электрооборудования:</b>	
Потребляемая мощность при скорости 1:	120 Вт
Потребляемая мощность при скорости 2:	140 Вт
Макс. потребляемая мощность:	185 Вт
Частота питающей сети:	50 Hz
Номинальное напряжение:	3 x 400-415 В
Ток при частоте вращения 1:	0.21 А
Ток при частоте вращения 2:	0.23 А
Ток при скорости 3:	0.39 А
Сos фи на скорости 1:	0.82
Сos фи на скорости 2:	0.88
Сos phi:	0.68
Класс изоляции (IEC 85):	F
Степень защиты (IEC 60529):	X4D
Встроенная защита электродвигателя:	CONTACT
Тепловая защита:	внутрен.
<b>Система управления:</b>	
Реле:	с реле
Положение коробки выводов:	12Н
<b>Другое:</b>	
Масса нетто:	31.6 кг
Масса брутто:	33.3 кг
Объем упаковки:	0.04 м <sup>3</sup>
Norwegian NRF no.:	9042502
Страна происхождения:	RS
ТН ВЭД ЕАЭС Код:	8413703000





Название компании:

Разработано:

Телефон:

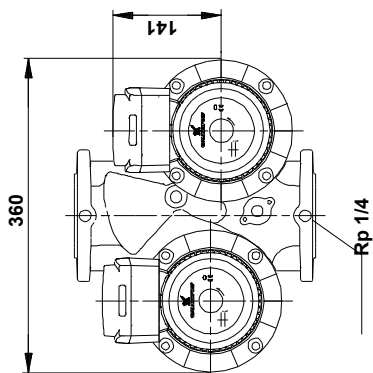
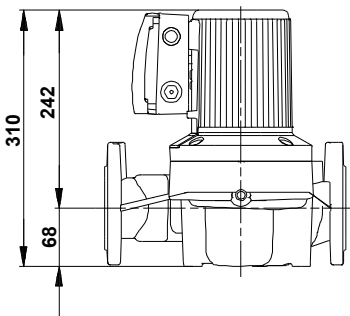
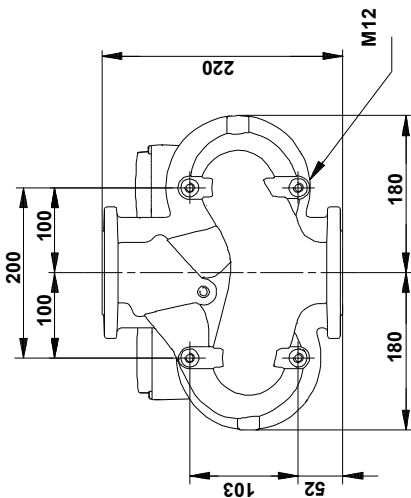
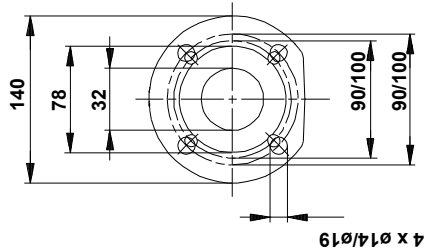
Дата:

09.09.2021

---

**По запросу UPSD 32-60 F 50 Гц**

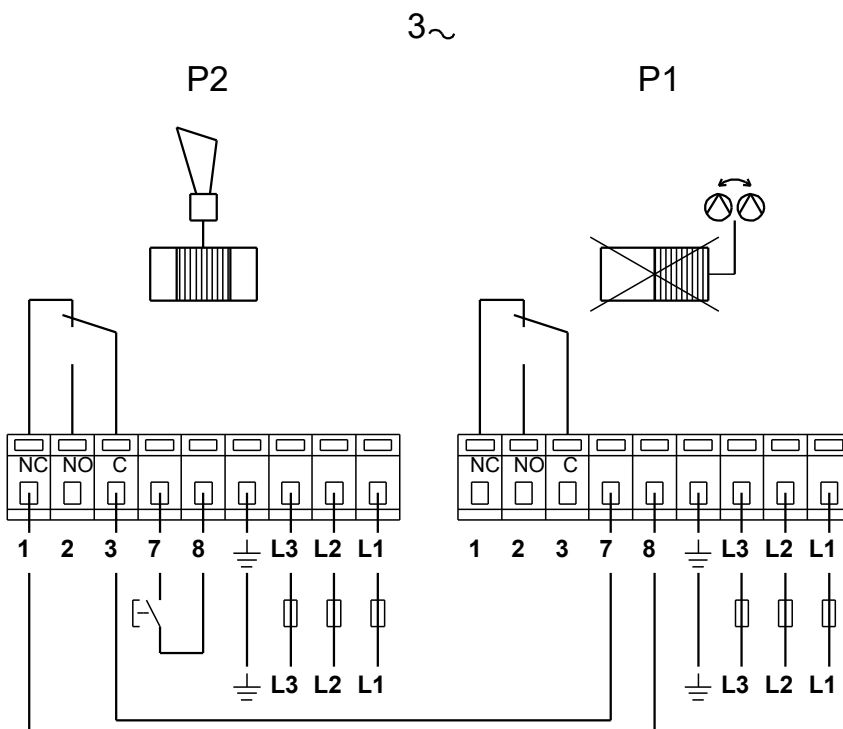
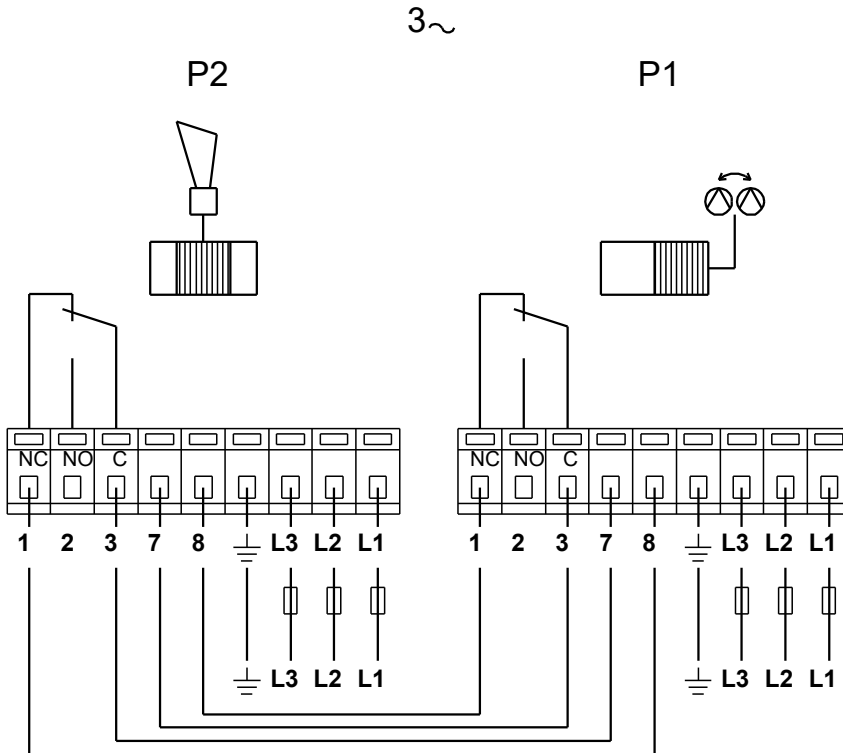
## По запросу UPSD 32-60 F 50 Гц



Внимание! Все размеры даны в[мм], если не указано иное.

Правовая оговорка: На данном упрощённом габаритном чертеже представлены не все компоненты.

## По запросу UPSD 32-60 F 50 Гц



Внимание! Все размеры даны в [мм], если не указано иное.