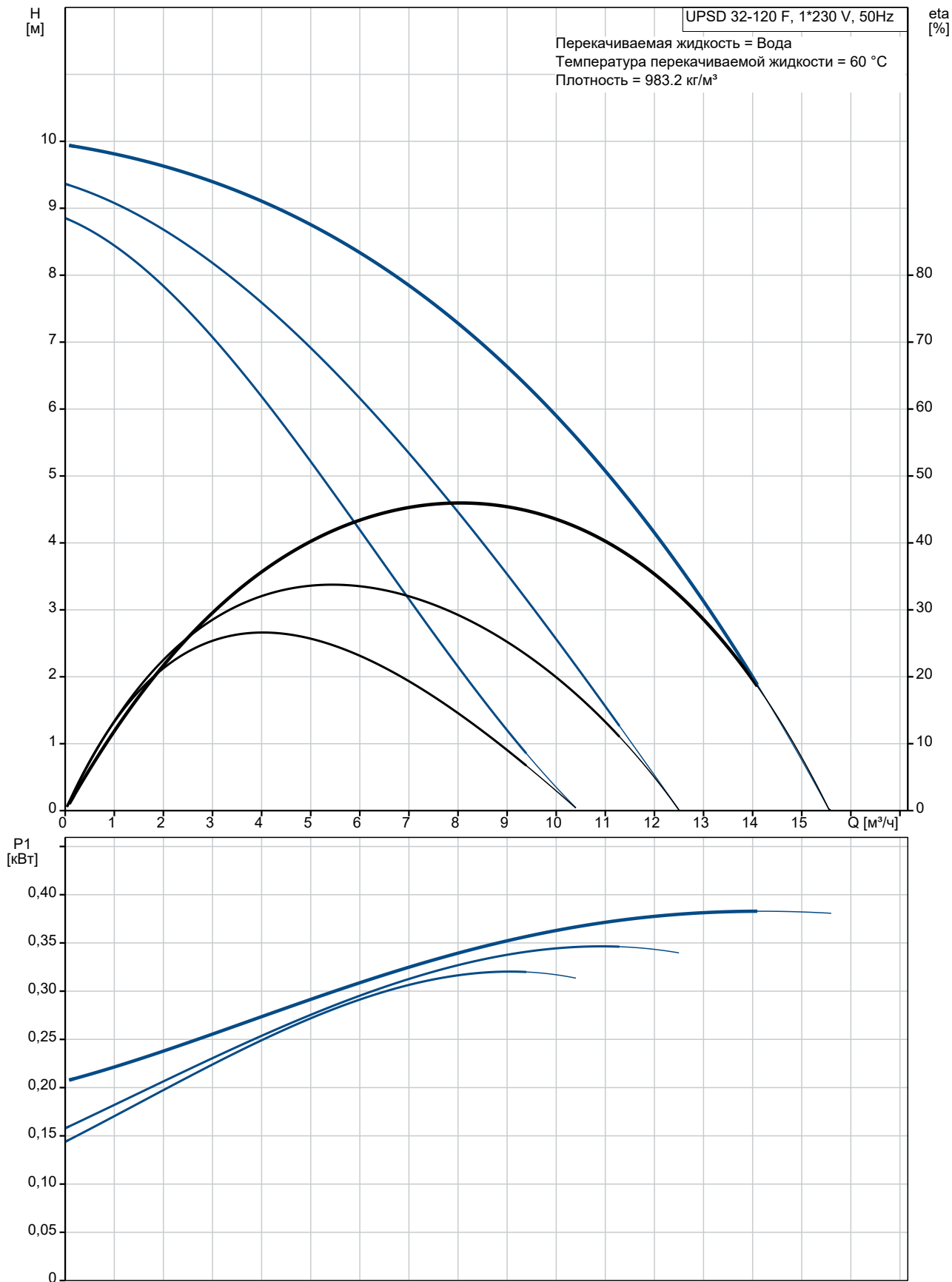


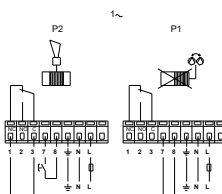
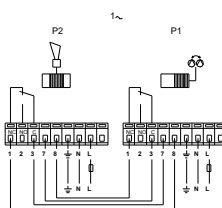
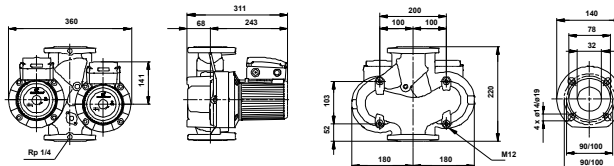
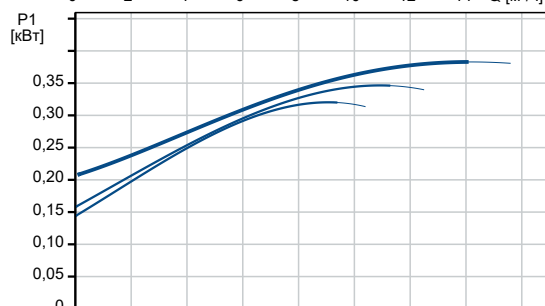
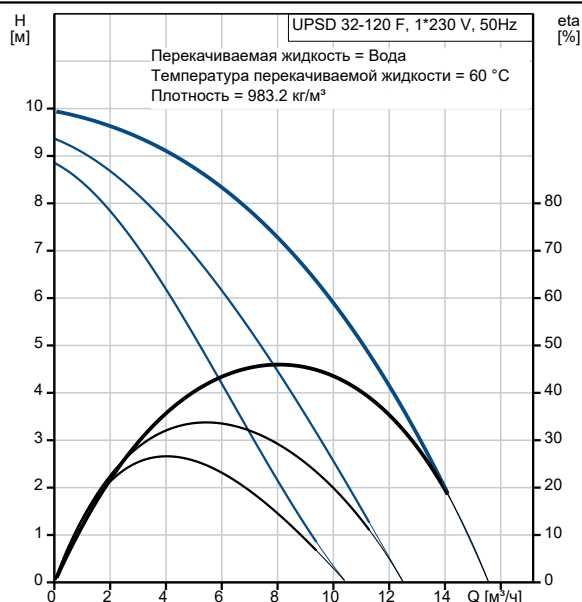
№ п/п	Описание
1	<p data-bbox="225 338 399 369">UPSD 32-120 F</p>  <p data-bbox="619 636 1294 667" style="text-align: center;">Внимание! Фотография продукта может отличаться от существующего.</p> <p data-bbox="225 674 853 869">Номер изделия: По запросу Насос, оснащенный электродвигателем с мокрым ротором и защищенным статором, без сальниковых уплотнений, с двумя уплотнительными кольцами. Подшипники смазываются перекачиваемой жидкостью. Насос спроектирован для удобной вторичной переработки.</p> <p data-bbox="225 875 496 907">Характеристики насоса:</p> <ul data-bbox="263 907 874 1081" style="list-style-type: none">* Три скорости.* Керамические радиальные подшипники.* Осевой подшипник из графита.* Гильза ротора, щелевое уплотнение и подшипниковая обойма сделаны из нержавеющей стали.* Корпус статора - из алюминиевого сплава. <p data-bbox="225 1081 869 1113">Корпус насоса: * Корпус насоса из Чугун.</p> <ul data-bbox="263 1113 746 1144" style="list-style-type: none">* Статор со встроенным термодатчиком. <p data-bbox="225 1173 916 1205">Фаза: 1-фазный электродвигатель.</p> <p data-bbox="225 1234 820 1288">Сдвоенные насосы могут поставляются с релейным модулем в клеммной коробке.</p> <p data-bbox="225 1294 742 1348">Насосы могут включаться непосредственно в электросеть.</p> <p data-bbox="225 1355 823 1408">Релейный модуль позволяет насосу работать в трех режимах.</p> <ul data-bbox="263 1415 759 1498" style="list-style-type: none">* Автоматическое переключение насосов.* Резервный режим.* Работа одного режима. <p data-bbox="225 1527 470 1559">Система управления:</p> <p data-bbox="225 1565 663 1597">Relay: с реле</p> <p data-bbox="225 1626 343 1657">Жидкость:</p> <p data-bbox="225 1664 647 1695">Рабочая жидкость: Вода</p> <p data-bbox="225 1702 756 1733">Диапазон температур жидкости: -10 .. 120 °C</p> <p data-bbox="225 1740 780 1771">Температура перекачиваемой жидкости: 60 °C</p> <p data-bbox="225 1778 708 1809">Плотность: 983.2 кг/м³</p> <p data-bbox="225 1839 467 1870">Технические данные:</p> <p data-bbox="225 1877 735 1908">Данные на фирменной табличке: AAA, EAC</p> <p data-bbox="225 1937 363 1968">Материалы:</p> <p data-bbox="225 1975 786 2058">Корпус насоса: Чугун EN-JL1040 ASTM 35 В - 40 В</p> <p data-bbox="225 2065 823 2096">Рабочее колесо: Нержавеющая сталь DIN W.-Nr. 1.4301 AISI 304</p>

№ п/п	Описание
	<p>Монтаж:</p> <p>Диапазон температуры окружающей среды: 0 .. 40 °C</p> <p>Макс. рабочее давление: 10 бар</p> <p>Трубное присоединение: DIN</p> <p>Соединение труб: DN 32</p> <p>Допустимое давление: PN 6 / PN 10</p> <p>Монтажная длина: 220 мм</p> <p>Данные электрооборудования:</p> <p>Потребляемая мощность при скорости 1: 320 Вт</p> <p>Потребляемая мощность при скорости 2: 340 Вт</p> <p>Макс. потребляемая мощность: 380 Вт</p> <p>Частота питающей сети: 50 Hz</p> <p>Номинальное напряжение: 1 x 230-240 В</p> <p>Ток при частоте вращения 1: 1.55 А</p> <p>Ток при частоте вращения 2: 1.65 А</p> <p>Ток при скорости 3: 1.75 А</p> <p>Cos фи на скорости 1: 0.9</p> <p>Cos фи на скорости 2: 0.9</p> <p>Cos phi: 0.94</p> <p>Размер конденсатора - работа: 10 мкФ/400 В</p> <p>Класс изоляции (IEC 85): H</p> <p>Степень защиты (IEC 60529): X4D</p> <p>Другое:</p> <p>Масса нетто: 32.7 кг</p> <p>Масса брутто: 34.8 кг</p> <p>Объем упаковки: 0.04 м³</p> <p>Страна происхождения: RS</p> <p>ТН ВЭД ЕАЭС Код: 8413703000</p>

По запросу UPSD 32-120 F 50 Гц



Описание	Значение
Общие сведения:	
Наименование продукта:	UPSD 32-120 F
№ продукта:	По запросу
EAN код:	По запросу
Цена без НДС:	UER 950
Технические данные:	
Количество скоростей:	3
Максимальный напор:	120 дм
Данные на фирменной табличке:	AAA, EAC
Материалы:	
Корпус насоса:	Чугун
Корпус насоса:	EN-JL 1040
Корпус насоса:	ASTM 35 B - 40 B
Рабочее колесо:	Нержавеющая сталь
Рабочее колесо:	DIN W.-Nr. 1.4301
Рабочее колесо:	AISI 304
Монтаж:	
Диапазон температуры окружающей среды:	0 .. 40 °C
Макс. рабочее давление:	10 бар
Трубное присоединение:	DIN
Соединение труб:	DN 32
Допустимое давление:	PN 6 / PN 10
Монтажная длина:	220 мм
Жидкость:	
Рабочая жидкость:	Вода
Диапазон температур жидкости:	-10 .. 120 °C
Температура перекачиваемой жидкости:	60 °C
Плотность:	983.2 кг/м ³
Данные электрооборудования:	
Потребляемая мощность при скорости 1:	320 Вт
Потребляемая мощность при скорости 2:	340 Вт
Макс. потребляемая мощность:	380 Вт
Частота питающей сети:	50 Hz
Номинальное напряжение:	1 x 230-240 В
Ток при частоте вращения 1:	1.55 А
Ток при частоте вращения 2:	1.65 А
Ток при скорости 3:	1.75 А
Сos φи на скорости 1:	0.9
Сos φи на скорости 2:	0.9
Сos φи:	0.94
Размер конденсатора - работа:	10 мкФ/400 В
Класс изоляции (IEC 85):	H
Степень защиты (IEC 60529):	X4D
Встроенная защита электродвигателя:	CONTACT
Тепловая защита:	внутрен.
Система управления:	
Реле:	с реле
Положение коробки выводов:	12Н
Другое:	
Масса нетто:	32.7 кг
Масса брутто:	34.8 кг
Объем упаковки:	0.04 м ³
Страна происхождения:	RS
ТН ВЭД ЕАЭС Код:	8413703000





Название компании:

Разработано:

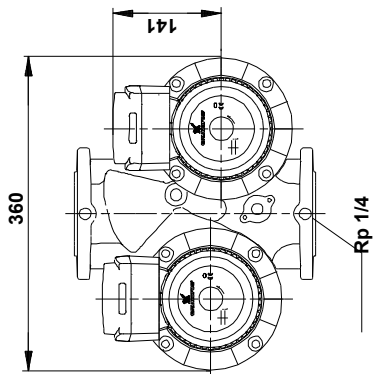
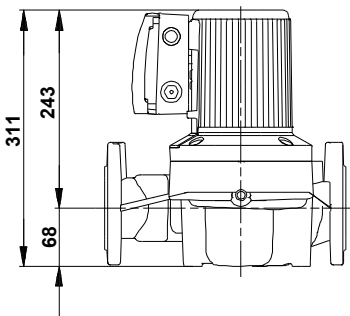
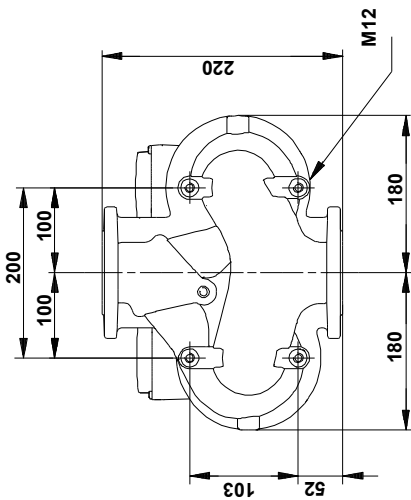
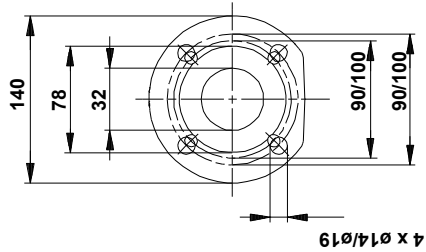
Телефон:

Дата:

09.09.2021

По запросу UPSD 32-120 F 50 Гц

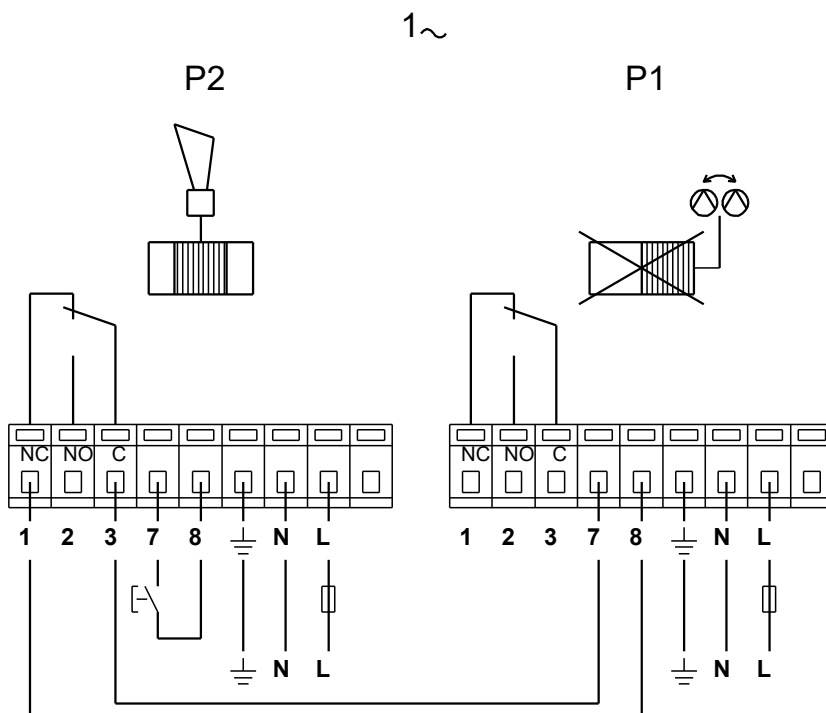
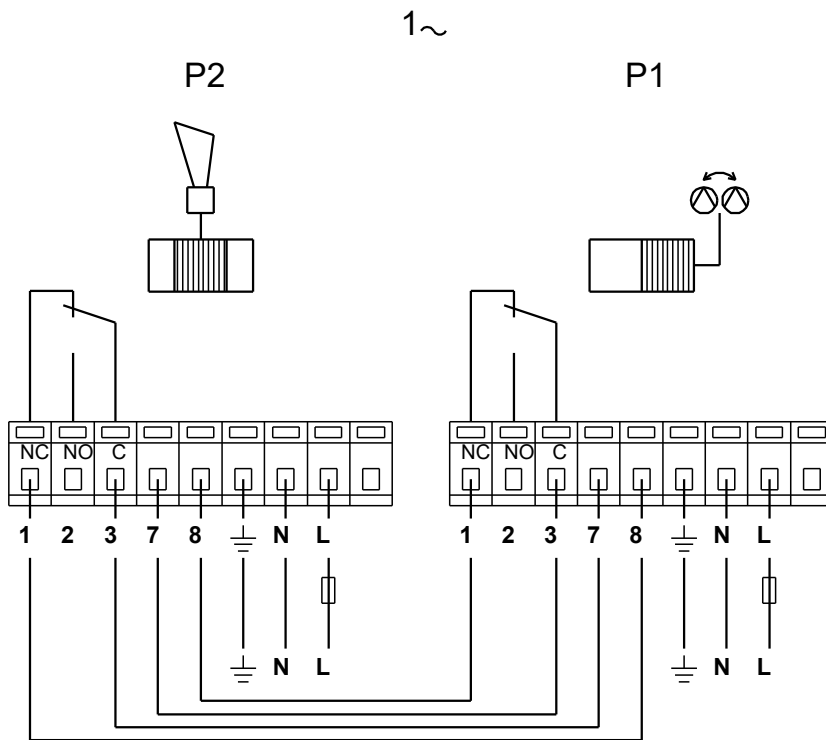
По запросу UPSD 32-120 F 50 Гц



Внимание! Все размеры даны в[мм], если не указано иное.

Правовая оговорка: На данном упрощённом габаритном чертеже представлены не все компоненты.

По запросу UPSD 32-120 F 50 Гц



Внимание! Все размеры даны в [мм], если не указано иное.