
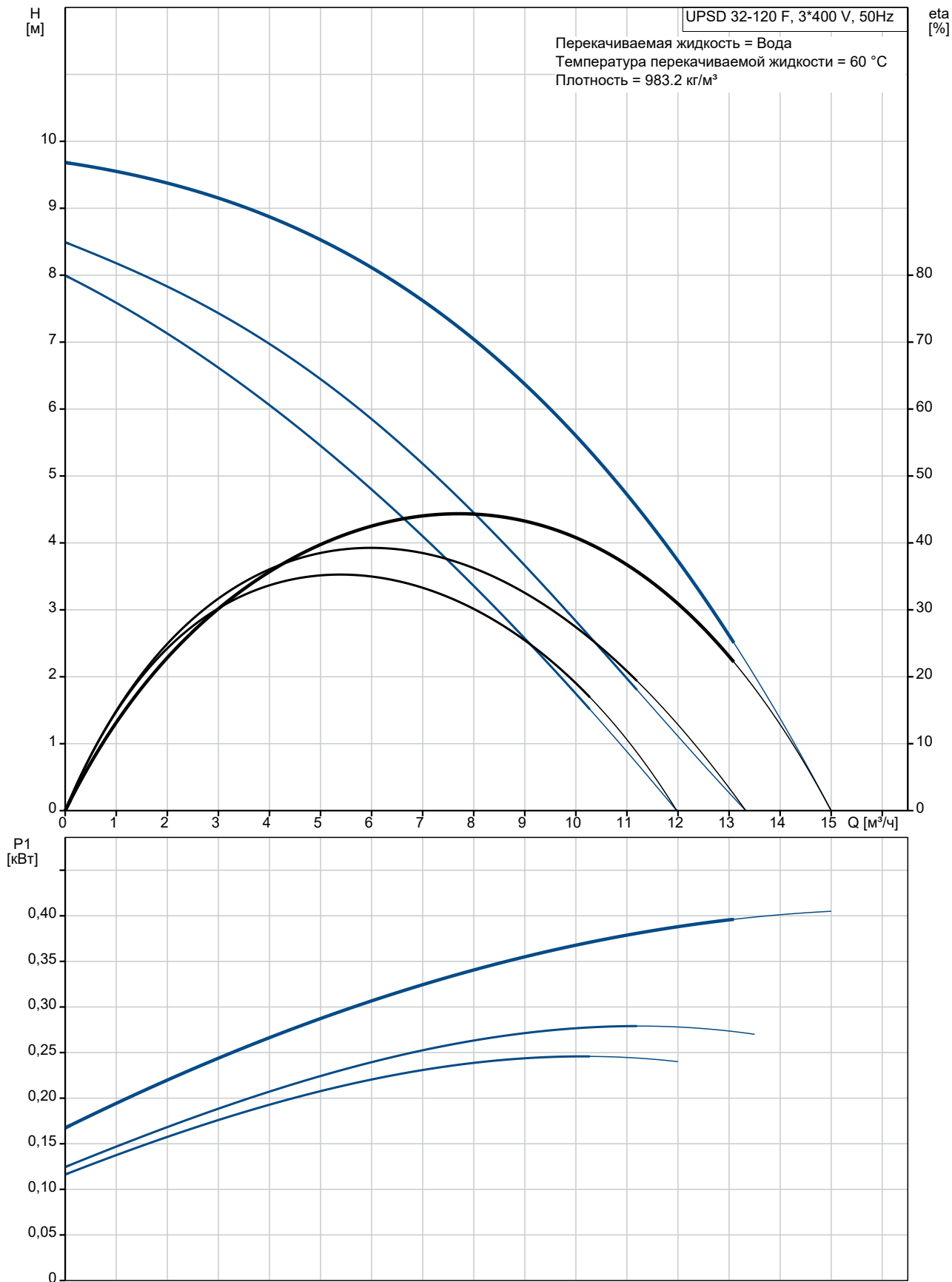


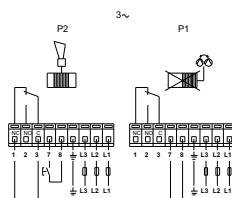
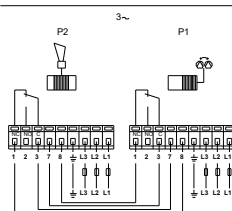
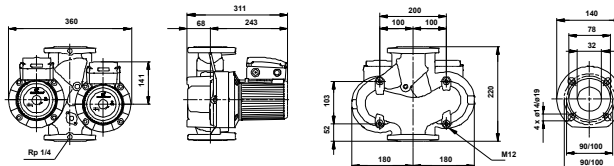
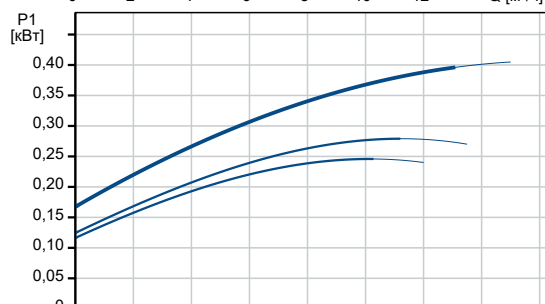
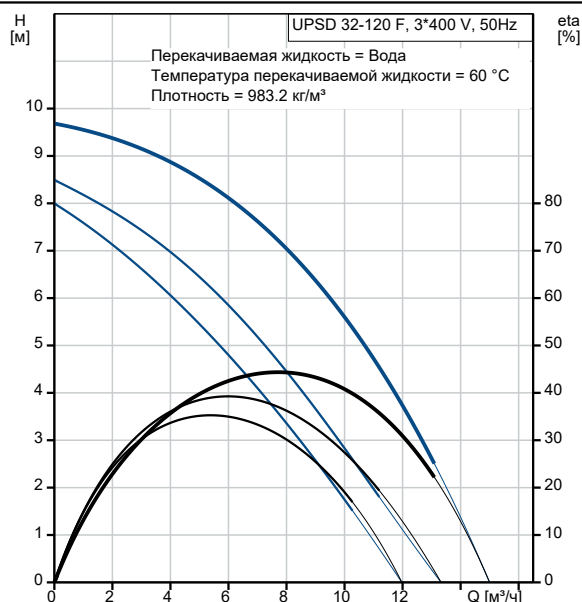
№ п/п	Описание
1	<p data-bbox="225 338 399 369">UPSD 32-120 F</p>  <p data-bbox="619 636 1294 658" style="text-align: center;">Внимание! Фотография продукта может отличаться от существующего.</p> <p data-bbox="225 667 853 869">Номер изделия: По запросу Насос, оснащенный электродвигателем с мокрым ротором и защищенным статором, без сальниковых уплотнений, с двумя уплотнительными кольцами. Подшипники смазываются перекачиваемой жидкостью. Насос спроектирован для удобной вторичной переработки.</p> <p data-bbox="225 878 496 900">Характеристики насоса:</p> <ul data-bbox="263 909 874 1079" style="list-style-type: none">* Три скорости.* Керамические радиальные подшипники.* Осевой подшипник из графита.* Гильза ротора, щелевое уплотнение и подшипниковая обойма сделаны из нержавеющей стали.* Корпус статора - из алюминиевого сплава. <p data-bbox="225 1088 869 1111">Корпус насоса: * Корпус насоса из Чугун.</p> <ul data-bbox="263 1115 743 1137" style="list-style-type: none">* Статор со встроенным термодатчиком. <p data-bbox="225 1173 916 1196">Фаза: 3-фазный электродвигатель.</p> <p data-bbox="225 1232 818 1285">Сдвоенные насосы могут поставляются с релейным модулем в клеммной коробке.</p> <p data-bbox="225 1294 740 1348">Насосы могут включаться непосредственно в электросеть.</p> <p data-bbox="225 1357 823 1411">Релейный модуль позволяет насосу работать в трех режимах.</p> <ul data-bbox="263 1420 759 1496" style="list-style-type: none">* Автоматическое переключение насосов.* Резервный режим.* Работа одного режима. <p data-bbox="225 1532 469 1554">Система управления:</p> <p data-bbox="225 1563 663 1585">Relay: с реле</p> <p data-bbox="225 1621 341 1644">Жидкость:</p> <p data-bbox="225 1653 647 1675">Рабочая жидкость: Вода</p> <p data-bbox="225 1684 756 1706">Диапазон температур жидкости: -10 .. 120 °C</p> <p data-bbox="225 1715 778 1738">Температура перекачиваемой жидкости: 60 °C</p> <p data-bbox="225 1747 708 1769">Плотность: 983.2 кг/м³</p> <p data-bbox="225 1805 469 1827">Технические данные:</p> <p data-bbox="225 1836 679 1859">Данные на фирменной табличке: EAC</p> <p data-bbox="225 1895 363 1917">Материалы:</p> <p data-bbox="225 1926 785 2002">Корпус насоса: Чугун EN-JL1040 ASTM 35 В - 40 В</p> <p data-bbox="225 2011 823 2087">Рабочее колесо: Нержавеющая сталь DIN W.-Nr. 1.4301 AISI 304</p>

№ п/п	Описание
	<p>Монтаж:</p> <p>Диапазон температуры окружающей среды: 0 .. 40 °С</p> <p>Макс. рабочее давление: 10 бар</p> <p>Трубное присоединение: DIN</p> <p>Соединение труб: DN 32</p> <p>Допустимое давление: PN 6 / PN 10</p> <p>Монтажная длина: 220 мм</p> <p>Данные электрооборудования:</p> <p>Потребляемая мощность при скорости 1: 245 Вт</p> <p>Потребляемая мощность при скорости 2: 280 Вт</p> <p>Макс. потребляемая мощность: 400 Вт</p> <p>Частота питающей сети: 50 Hz</p> <p>Номинальное напряжение: 3 x 400-415 В</p> <p>Ток при частоте вращения 1: 0.42 А</p> <p>Ток при частоте вращения 2: 0.47 А</p> <p>Ток при скорости 3: 0.78 А</p> <p>Cos фи на скорости 1: 0.84</p> <p>Cos фи на скорости 2: 0.86</p> <p>Cos phi: 0.74</p> <p>Класс изоляции (IEC 85): F</p> <p>Степень защиты (IEC 60529): X4D</p> <p>Другое:</p> <p>Масса нетто: 34.2 кг</p> <p>Масса брутто: 34 кг</p> <p>Объем упаковки: 0.044 м³</p> <p>Norwegian NRF no.: 9042503</p> <p>Страна происхождения: RS</p> <p>ТН ВЭД ЕАЭС Код: 8413703000</p>

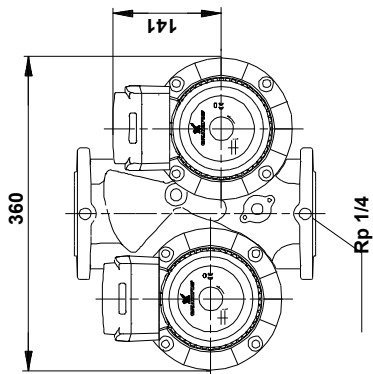
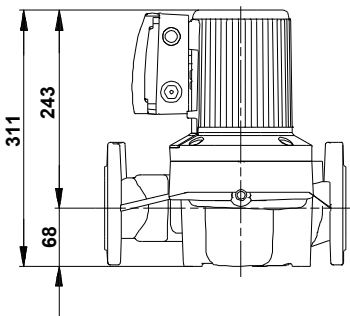
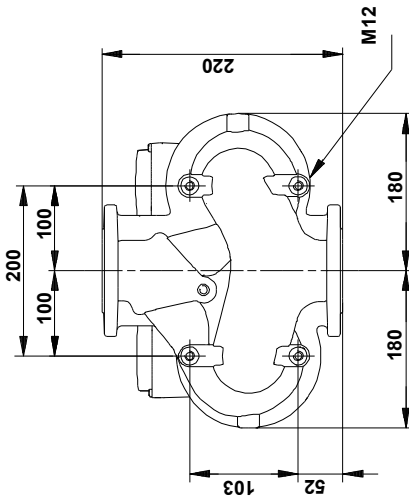
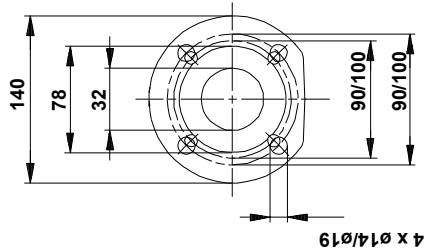
По запросу UPSD 32-120 F 50 Гц



Описание	Значение
Общие сведения:	
Наименование продукта:	UPSD 32-120 F
№ продукта:	По запросу
EAN код:	По запросу
Цена без НДС:	UER 863
Технические данные:	
Количество скоростей:	3
Максимальный напор:	120 дм
Данные на фирменной табличке:	EAC
Материалы:	
Корпус насоса:	Чугун
Корпус насоса:	EN-JL 1040
Корпус насоса:	ASTM 35 B - 40 B
Рабочее колесо:	Нержавеющая сталь
Рабочее колесо:	DIN W.-Nr. 1.4301
Рабочее колесо:	AISI 304
Монтаж:	
Диапазон температуры окружающей среды:	0 .. 40 °C
Макс. рабочее давление:	10 бар
Трубное присоединение:	DIN
Соединение труб:	DN 32
Допустимое давление:	PN 6 / PN 10
Монтажная длина:	220 мм
Жидкость:	
Рабочая жидкость:	Вода
Диапазон температур жидкости:	-10 .. 120 °C
Температура перекачиваемой жидкости:	60 °C
Плотность:	983.2 кг/м ³
Данные электрооборудования:	
Потребляемая мощность при скорости 1:	245 Вт
Потребляемая мощность при скорости 2:	280 Вт
Макс. потребляемая мощность:	400 Вт
Частота питающей сети:	50 Hz
Номинальное напряжение:	3 x 400-415 В
Ток при частоте вращения 1:	0.42 А
Ток при частоте вращения 2:	0.47 А
Ток при скорости 3:	0.78 А
Сos фи на скорости 1:	0.84
Сos фи на скорости 2:	0.86
Сos phi:	0.74
Класс изоляции (IEC 85):	F
Степень защиты (IEC 60529):	X4D
Защита электродвигателя:	CONTACT
Тепловая защита:	внутрен.
Система управления:	
Реле:	с реле
Положение коробки выводов:	12Н
Другое:	
Масса нетто:	34.2 кг
Масса брутто:	34 кг
Объем упаковки:	0.044 м ³
Norwegian NRF no.:	9042503
Страна происхождения:	RS
ТН ВЭД ЕАЭС Код:	8413703000



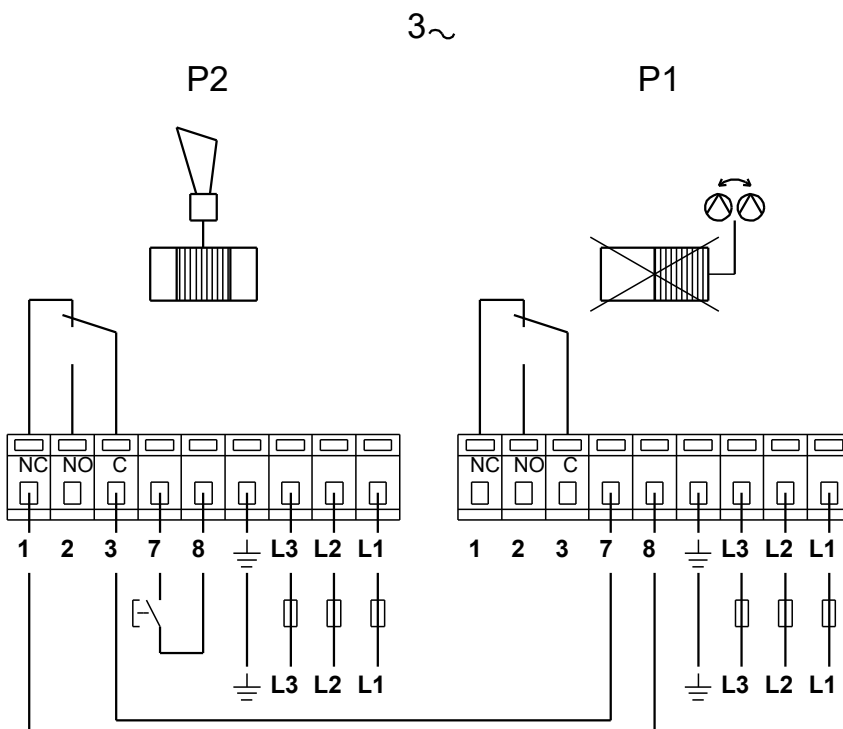
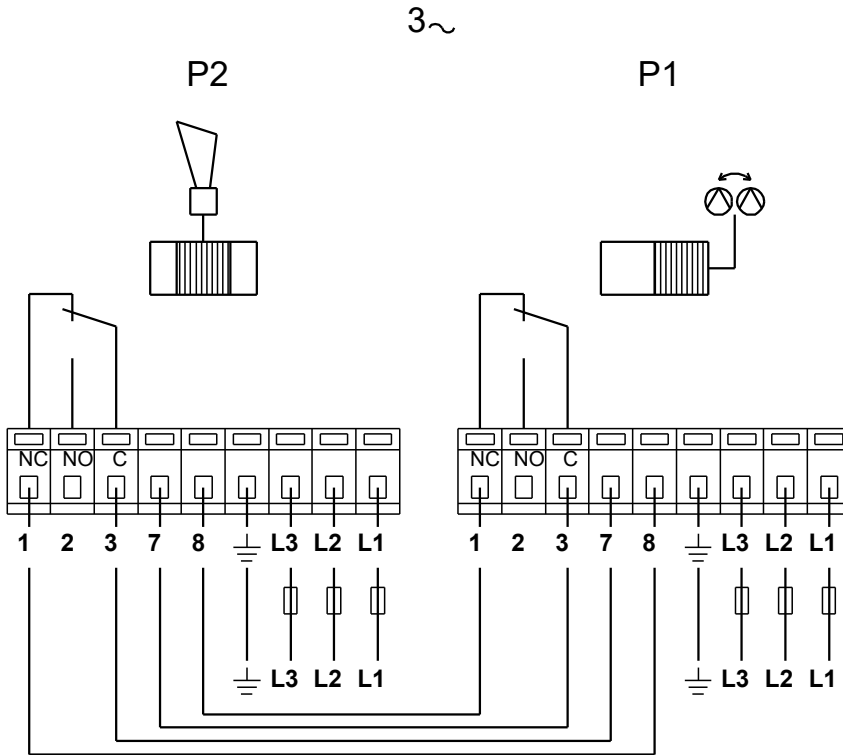
По запросу UPSD 32-120 F 50 Гц



Внимание! Все размеры даны в[мм], если не указано иное.

Правовая оговорка: На данном упрощённом габаритном чертеже представлены не все компоненты.

По запросу UPSD 32-120 F 50 Гц



Внимание! Все размеры даны в [мм], если не указано иное.