
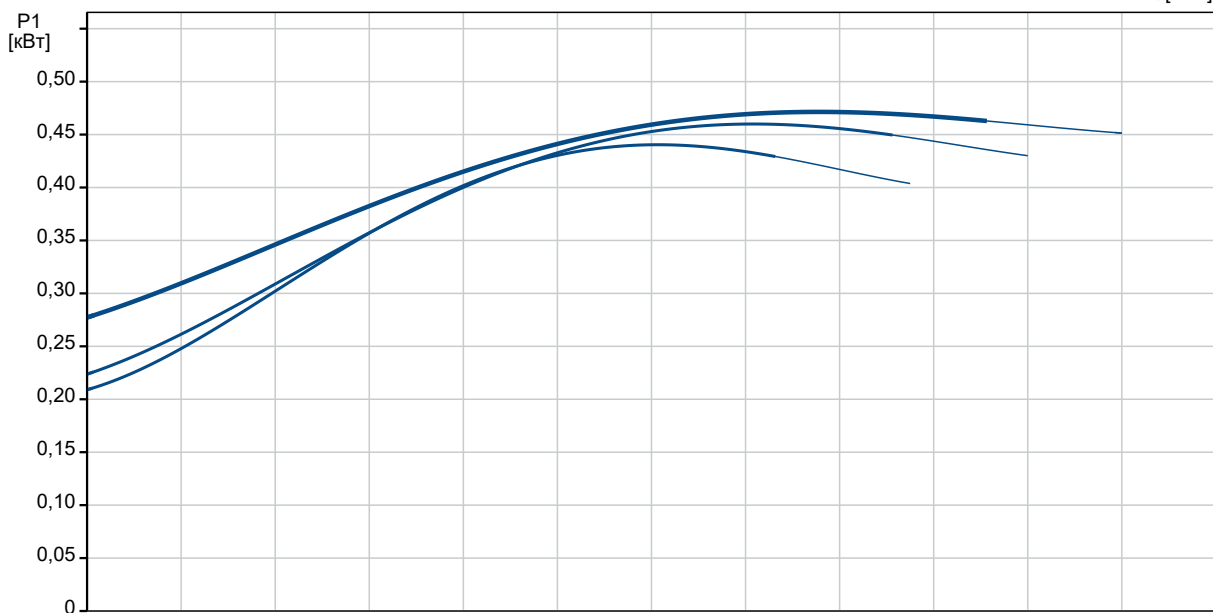
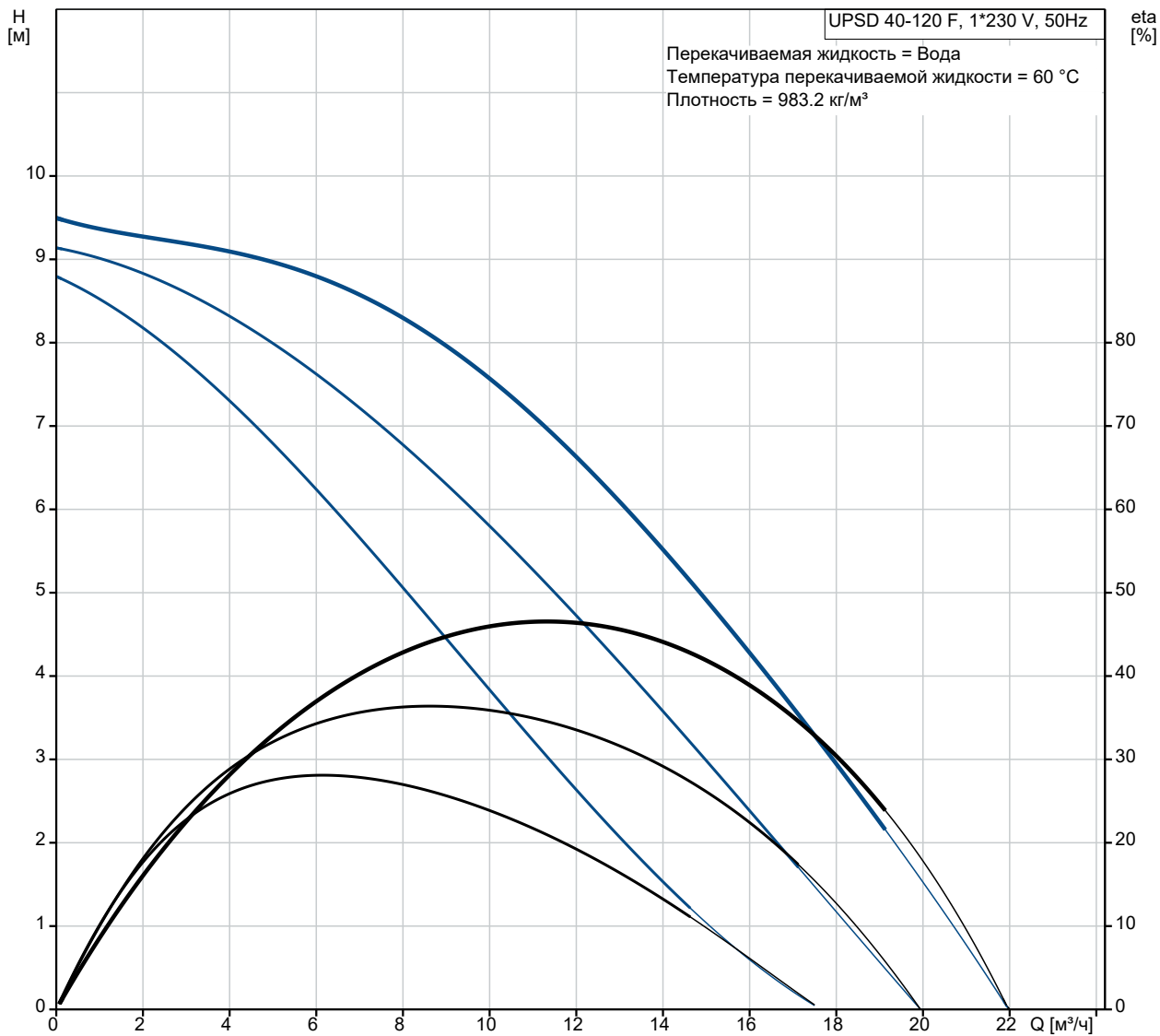


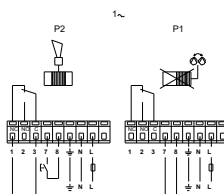
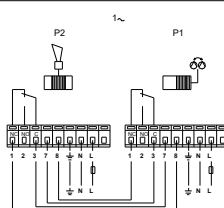
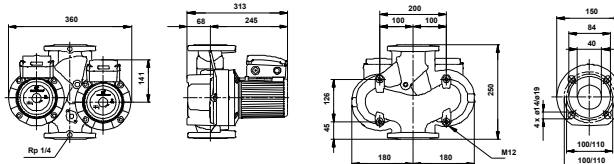
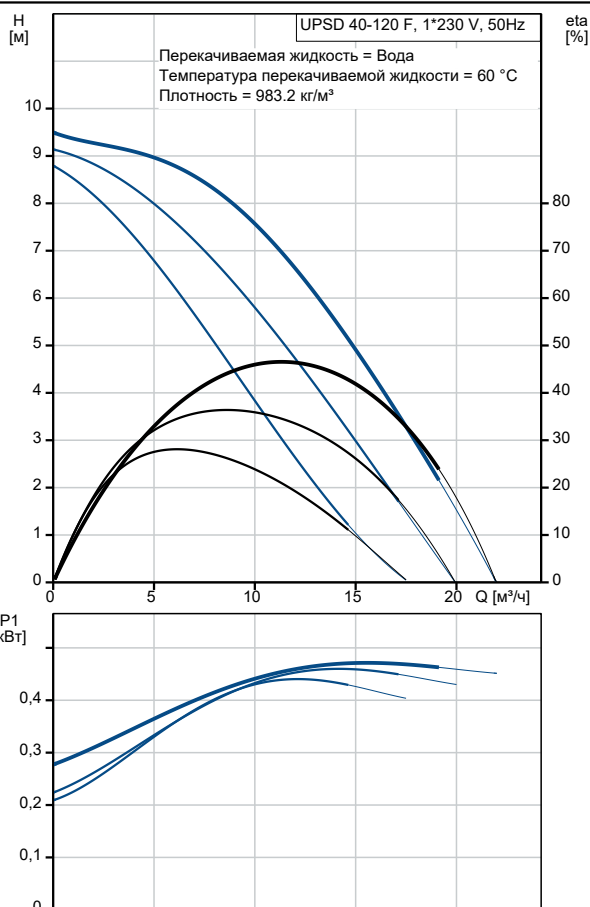
№ п/п	Описание
1	<p data-bbox="225 338 399 369">UPSD 40-120 F</p>  <p data-bbox="619 636 1294 667" style="text-align: center;">Внимание! Фотография продукта может отличаться от существующего.</p> <p data-bbox="225 674 853 875">Номер изделия: По запросу Насос, оснащенный электродвигателем с мокрым ротором и защищенным статором, без сальниковых уплотнений, с двумя уплотнительными кольцами. Подшипники смазываются перекачиваемой жидкостью. Насос спроектирован для удобной вторичной переработки.</p> <p data-bbox="225 882 496 913">Характеристики насоса:</p> <ul data-bbox="264 913 874 1084" style="list-style-type: none">* Три скорости.* Керамические радиальные подшипники.* Осевой подшипник из графита.* Гильза ротора, щелевое уплотнение и подшипниковая обойма сделаны из нержавеющей стали.* Корпус статора - из алюминиевого сплава. <p data-bbox="225 1090 874 1122">Корпус насоса: * Корпус насоса из Чугун.</p> <ul data-bbox="264 1122 746 1153" style="list-style-type: none">* Статор со встроенным термодатчиком. <p data-bbox="225 1173 916 1205">Фаза: 1-фазный электродвигатель.</p> <p data-bbox="225 1234 820 1346">Сдвоенные насосы могут поставляются с релейным модулем в клеммной коробке. Насосы могут включаться непосредственно в электросеть.</p> <p data-bbox="225 1352 820 1413">Релейный модуль позволяет насосу работать в трех режимах.</p> <ul data-bbox="264 1420 762 1503" style="list-style-type: none">* Автоматическое переключение насосов.* Резервный режим.* Работа одного режима. <p data-bbox="225 1532 469 1563">Система управления:</p> <p data-bbox="225 1570 660 1601">Relay: с реле</p> <p data-bbox="225 1621 341 1653">Жидкость:</p> <p data-bbox="225 1659 644 1691">Рабочая жидкость: Вода</p> <p data-bbox="225 1697 756 1729">Диапазон температур жидкости: -10 .. 120 °C</p> <p data-bbox="225 1736 778 1767">Температура перекачиваемой жидкости: 60 °C</p> <p data-bbox="225 1774 708 1805">Плотность: 983.2 кг/м³</p> <p data-bbox="225 1825 469 1856">Технические данные:</p> <p data-bbox="225 1863 740 1895">Данные на фирменной табличке: AAA, EAC</p> <p data-bbox="225 1915 357 1946">Материалы:</p> <p data-bbox="225 1953 788 2036">Корпус насоса: Чугун EN-JL1040 ASTM 35 В - 40 В</p> <p data-bbox="225 2042 820 2101">Рабочее колесо: Нержавеющая сталь DIN W.-Nr. 1.4301 AISI 304</p>

№ п/п	Описание
	<p>Монтаж:</p> <p>Диапазон температуры окружающей среды: 0 .. 40 °С</p> <p>Макс. рабочее давление: 10 бар</p> <p>Трубное присоединение: DIN</p> <p>Соединение труб: DN 40</p> <p>Допустимое давление: PN 6 / PN 10</p> <p>Монтажная длина: 250 мм</p> <p>Данные электрооборудования:</p> <p>Потребляемая мощность при скорости 1: 440 Вт</p> <p>Потребляемая мощность при скорости 2: 460 Вт</p> <p>Макс. потребляемая мощность: 470 Вт</p> <p>Частота питающей сети: 50 Hz</p> <p>Номинальное напряжение: 1 x 230-240 В</p> <p>Ток при частоте вращения 1: 2.2 А</p> <p>Ток при частоте вращения 2: 2.3 А</p> <p>Ток при скорости 3: 2.2 А</p> <p>Cos фи на скорости 1: 0.87</p> <p>Cos фи на скорости 2: 0.87</p> <p>Cos phi: 0.93</p> <p>Размер конденсатора - работа: 12 мкФ/400 В</p> <p>Класс изоляции (IEC 85): H</p> <p>Степень защиты (IEC 60529): X4D</p> <p>Другое:</p> <p>Масса нетто: 33.8 кг</p> <p>Масса брутто: 38.5 кг</p> <p>Объем упаковки: 0.04 м³</p> <p>Страна происхождения: RS</p> <p>ТН ВЭД ЕАЭС Код: 8413703000</p>

По запросу UPSD 40-120 F 50 Гц



Описание	Значение
Общие сведения:	
Наименование продукта:	UPSD 40-120 F
№ продукта:	По запросу
EAN код:	По запросу
Цена без НДС:	UER 1109
Технические данные:	
Количество скоростей:	3
Максимальный напор:	120 дм
Данные на фирменной табличке:	AAA, EAC
Материалы:	
Корпус насоса:	Чугун
Корпус насоса:	EN-JL1040
Корпус насоса:	ASTM 35 B - 40 B
Рабочее колесо:	Нержавеющая сталь
Рабочее колесо:	DIN W.-Nr. 1.4301
Рабочее колесо:	AISI 304
Монтаж:	
Диапазон температуры окружающей среды:	0 .. 40 °C
Макс. рабочее давление:	10 бар
Трубное присоединение:	DIN
Соединение труб:	DN 40
Допустимое давление:	PN 6 / PN 10
Монтажная длина:	250 мм
Жидкость:	
Рабочая жидкость:	Вода
Диапазон температур жидкости:	-10 .. 120 °C
Температура перекачиваемой жидкости:	60 °C
Плотность:	983.2 кг/м ³
Данные электрооборудования:	
Потребляемая мощность при скорости 1:	440 Вт
Потребляемая мощность при скорости 2:	460 Вт
Макс. потребляемая мощность:	470 Вт
Частота питающей сети:	50 Hz
Номинальное напряжение:	1 x 230-240 В
Ток при частоте вращения 1:	2.2 А
Ток при частоте вращения 2:	2.3 А
Ток при скорости 3:	2.2 А
Сos φи на скорости 1:	0.87
Сos φи на скорости 2:	0.87
Сos φи:	0.93
Размер конденсатора - работа:	12 мкФ/400 В
Класс изоляции (IEC 85):	H
Степень защиты (IEC 60529):	X4D
Встроенная защита электродвигателя:	CONTACT
Тепловая защита:	внутрен.
Система управления:	
Реле:	с реле
Положение коробки выводов:	12Н
Другое:	
Масса нетто:	33.8 кг
Масса брутто:	38.5 кг
Объем упаковки:	0.04 м ³
Страна происхождения:	RS
ТН ВЭД ЕАЭС Код:	8413703000





Название компании:

Разработано:

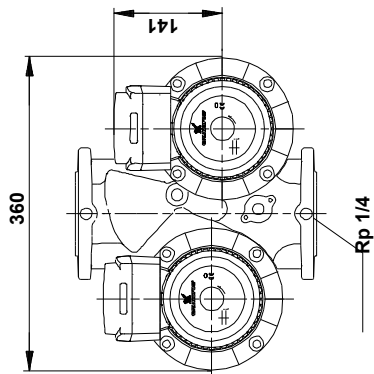
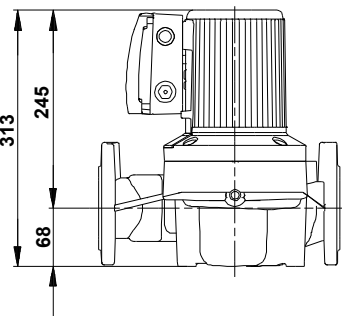
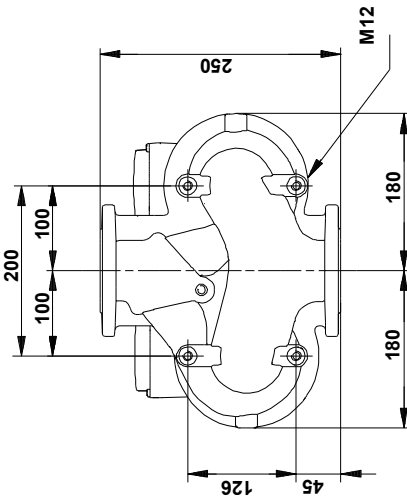
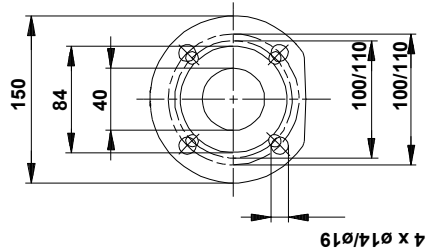
Телефон:

Дата:

09.09.2021

По запросу UPSD 40-120 F 50 Гц

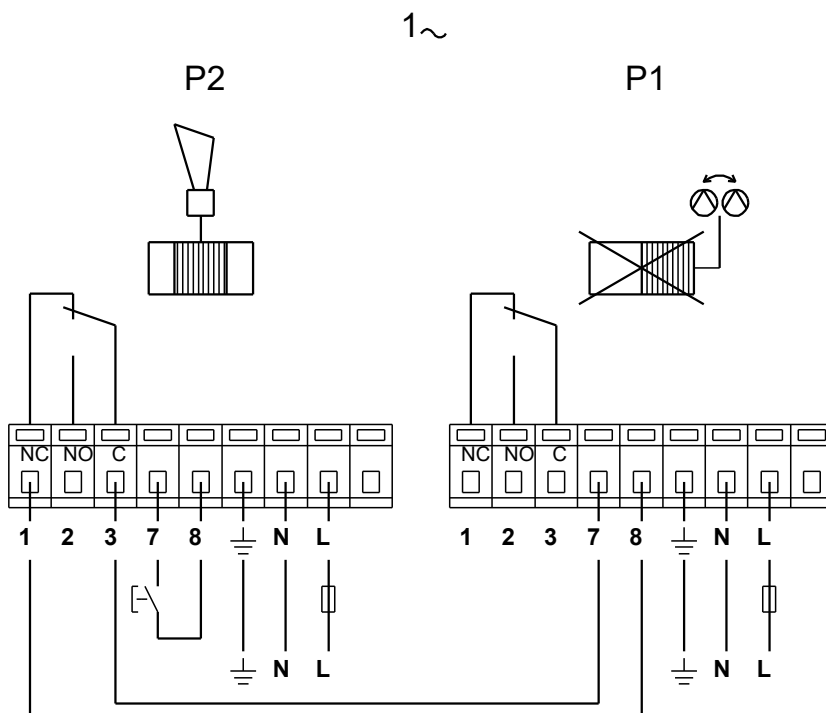
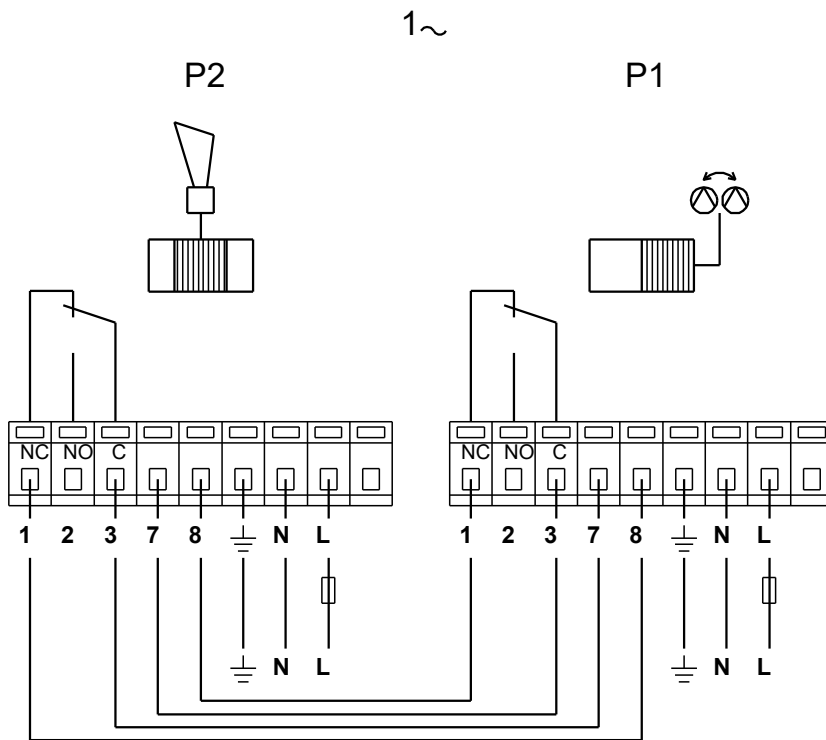
По запросу UPSD 40-120 F 50 Гц



Внимание! Все размеры даны в[мм], если не указано иное.

Правовая оговорка: На данном упрощённом габаритном чертеже представлены не все компоненты.

По запросу UPSD 40-120 F 50 Гц



Внимание! Все размеры даны в [мм], если не указано иное.