
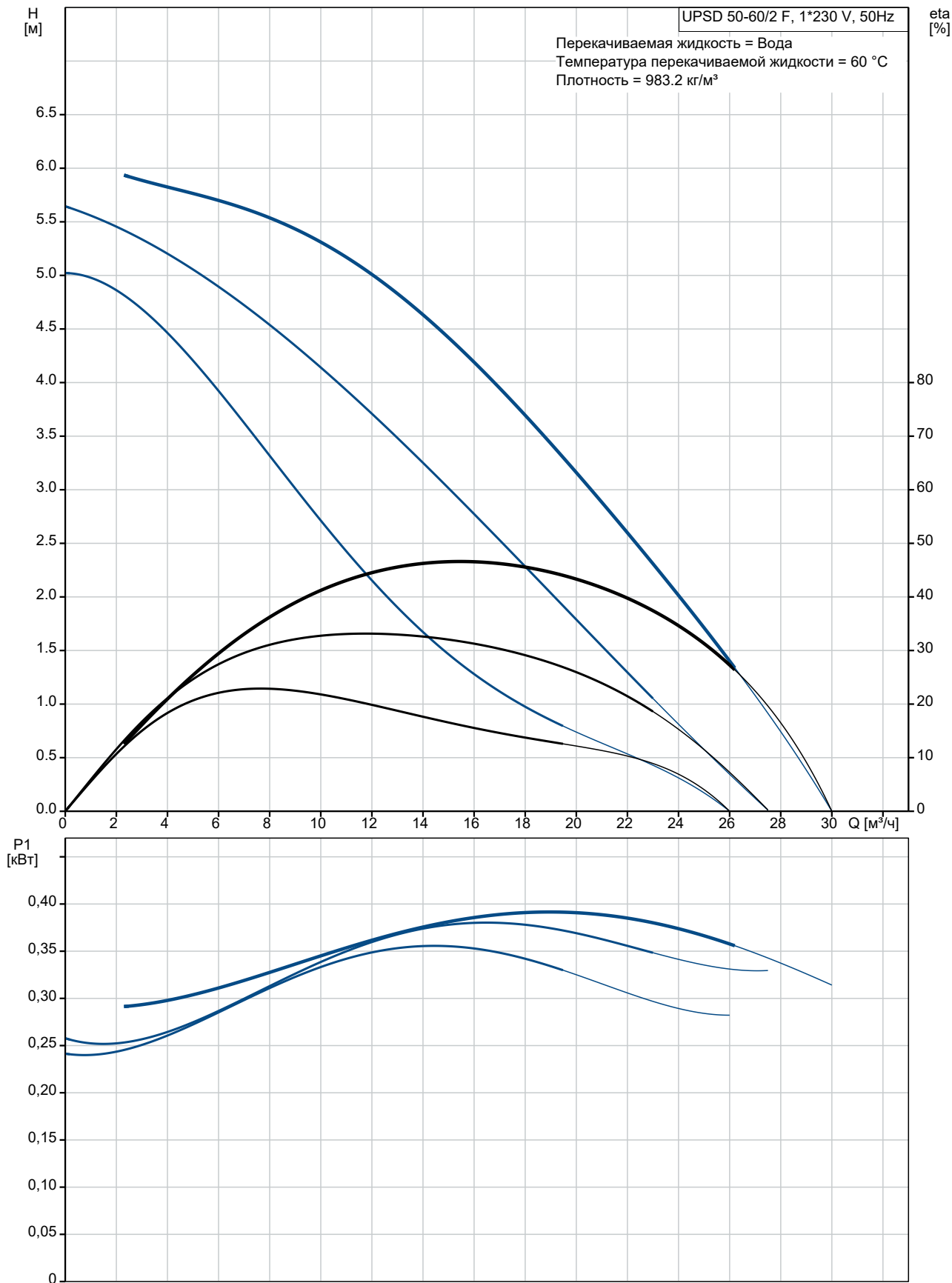


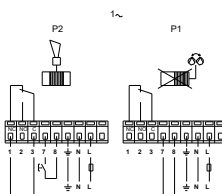
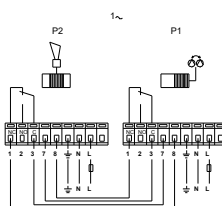
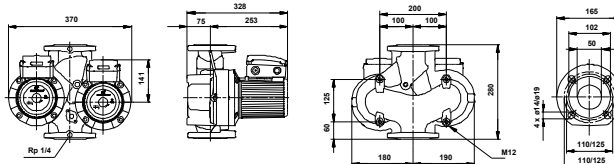
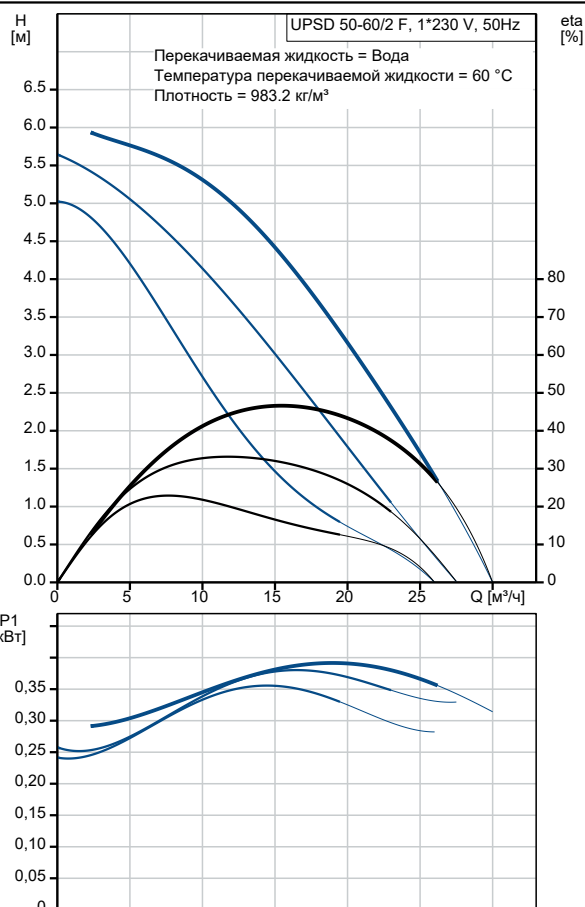
№ п/п	Описание
1	<p data-bbox="225 338 405 369">UPSD 50-60/2 F</p>  <p data-bbox="619 636 1294 660">Внимание! Фотография продукта может отличаться от существующего.</p> <p data-bbox="225 667 852 871">Номер изделия: По запросу Насос, оснащенный электродвигателем с мокрым ротором и защищенным статором, без сальниковых уплотнений, с двумя уплотнительными кольцами. Подшипники смазываются перекачиваемой жидкостью. Насос спроектирован для удобной вторичной переработки.</p> <p data-bbox="225 878 874 1048">Характеристики насоса: * Три скорости. * Керамические радиальные подшипники. * Осевой подшипник из графита. * Гильза ротора, щелевое уплотнение и подшипниковая обойма сделаны из нержавеющей стали.</p> <p data-bbox="225 1055 868 1137">Корпус насоса: * Корпус насоса из Чугун. * Статор со встроенным термодатчиком.</p> <p data-bbox="225 1173 916 1198">Фаза: 1-фазный электродвигатель.</p> <p data-bbox="225 1234 820 1496">Сдвоенные насосы могут поставляются с релейным модулем в клеммной коробке. Насосы могут включаться непосредственно в электросеть. Релейный модуль позволяет насосу работать в трех режимах. * Автоматическое переключение насосов. * Резервный режим. * Работа одного режима.</p> <p data-bbox="225 1532 660 1585">Система управления: Relay: с реле</p> <p data-bbox="225 1621 778 1765">Жидкость: Рабочая жидкость: Вода Диапазон температур жидкости: -10 .. 120 °C Температура перекачиваемой жидкости: 60 °C Плотность: 983.2 кг/м³</p> <p data-bbox="225 1800 735 1854">Технические данные: Данные на фирменной табличке: AAA, EAC</p> <p data-bbox="225 1890 820 2085">Материалы: Корпус насоса: Чугун EN-JL1040 ASTM 35 B - 40 B Рабочее колесо: Нержавеющая сталь DIN W.-Nr. 1.4301 AISI 304</p>

№ п/п	Описание
	<p>Монтаж:</p> <p>Диапазон температуры окружающей среды: 0 .. 40 °С</p> <p>Макс. рабочее давление: 10 бар</p> <p>Трубное присоединение: DIN</p> <p>Соединение труб: DN 50</p> <p>Допустимое давление: PN 6 / PN 10</p> <p>Монтажная длина: 280 мм</p> <p>Данные электрооборудования:</p> <p>Потребляемая мощность при скорости 1: 350 Вт</p> <p>Потребляемая мощность при скорости 2: 380 Вт</p> <p>Макс. потребляемая мощность: 390 Вт</p> <p>Частота питающей сети: 50 Hz</p> <p>Номинальное напряжение: 1 x 230-240 В</p> <p>Ток при частоте вращения 1: 1.75 А</p> <p>Ток при частоте вращения 2: 1.85 А</p> <p>Ток при скорости 3: 1.8 А</p> <p>Cos фи на скорости 1: 0.87</p> <p>Cos фи на скорости 2: 0.89</p> <p>Cos phi: 0.94</p> <p>Размер конденсатора - работа: 10 мкФ/400 В</p> <p>Количество полюсов: 2</p> <p>Класс изоляции (IEC 85): H</p> <p>Степень защиты (IEC 60529): X4D</p> <p>Другое:</p> <p>Масса нетто: 37.6 кг</p> <p>Масса брутто: 42 кг</p> <p>Объем упаковки: 0.061 м³</p> <p>Страна происхождения: RS</p> <p>ТН ВЭД ЕАЭС Код: 8413703000</p>

По запросу UPSD 50-60/2 F 50 Гц



Описание	Значение
Общие сведения:	
Наименование продукта:	UPSD 50-60/2 F
№ продукта:	По запросу
EAN код:	По запросу
Цена без НДС:	UER 1144
Технические данные:	
Количество скоростей:	3
Максимальный напор:	60 дм
Данные на фирменной табличке:	AAA, EAC
Материалы:	
Корпус насоса:	Чугун
Корпус насоса:	EN-JL1040
Корпус насоса:	ASTM 35 B - 40 B
Рабочее колесо:	Нержавеющая сталь
Рабочее колесо:	DIN W.-Nr. 1.4301
Рабочее колесо:	AISI 304
Монтаж:	
Диапазон температуры окружающей среды:	0 .. 40 °C
Макс. рабочее давление:	10 бар
Трубное присоединение:	DIN
Соединение труб:	DN 50
Допустимое давление:	PN 6 / PN 10
Монтажная длина:	280 мм
Жидкость:	
Рабочая жидкость:	Вода
Диапазон температур жидкости:	-10 .. 120 °C
Температура перекачиваемой жидкости:	60 °C
Плотность:	983.2 кг/м³
Данные электрооборудования:	
Потребляемая мощность при скорости 1:	350 Вт
Потребляемая мощность при скорости 2:	380 Вт
Макс. потребляемая мощность:	390 Вт
Частота питающей сети:	50 Hz
Номинальное напряжение:	1 x 230-240 В
Ток при частоте вращения 1:	1.75 А
Ток при частоте вращения 2:	1.85 А
Ток при скорости 3:	1.8 А
Сos фи на скорости 1:	0.87
Сos фи на скорости 2:	0.89
Сos phi:	0.94
Размер конденсатора - работа:	10 мкФ/400 В
Количество полюсов:	2
Класс изоляции (IEC 85):	H
Степень защиты (IEC 60529):	X4D
Встроенная защита электродвигателя:	CONTACT
Тепловая защита:	внутрен.
Система управления:	
Реле:	с реле
Положение коробки выводов:	12Н
Другое:	
Масса нетто:	37.6 кг
Масса брутто:	42 кг
Объем упаковки:	0.061 м³
Страна происхождения:	RS
ТН ВЭД ЕАЭС Код:	8413703000





Название компании:

Разработано:

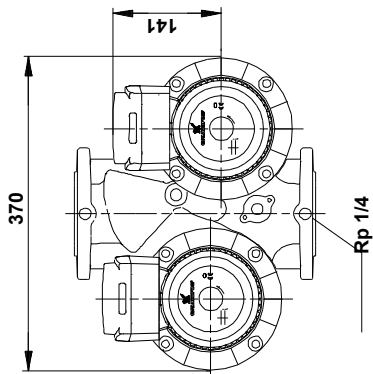
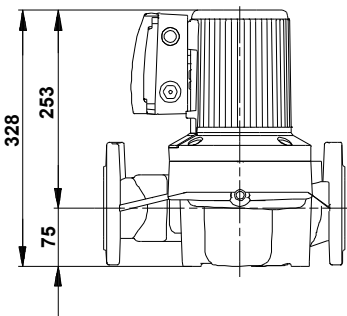
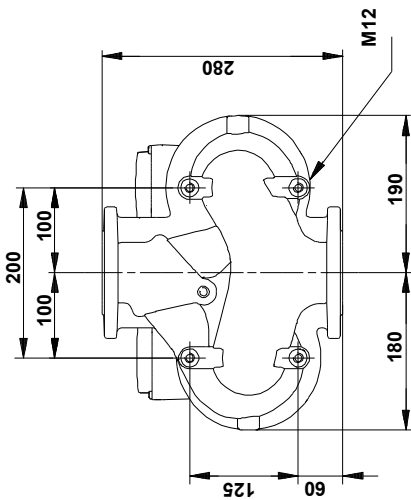
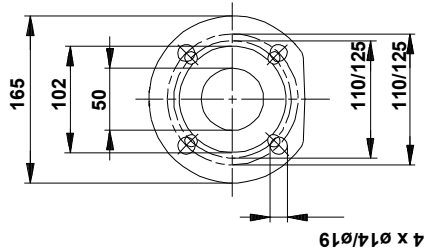
Телефон:

Дата:

09.09.2021

По запросу UPSD 50-60/2 F 50 Гц

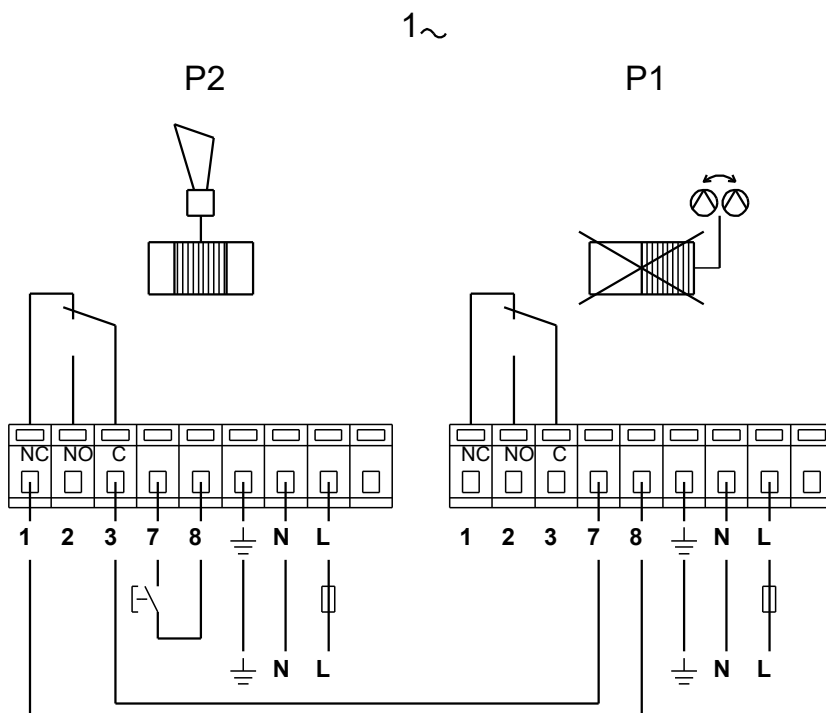
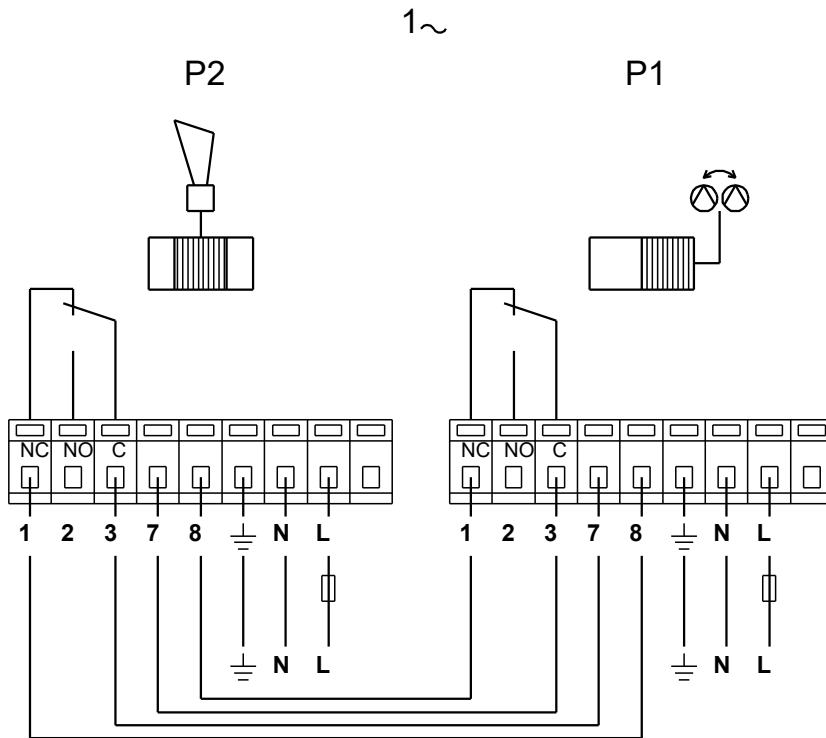
По запросу UPSD 50-60/2 F 50 Гц



Внимание! Все размеры даны в[мм], если не указано иное.

Правовая оговорка: На данном упрощённом габаритном чертеже представлены не все компоненты.

По запросу UPSD 50-60/2 F 50 Гц



Внимание! Все размеры даны в [мм], если не указано иное.