
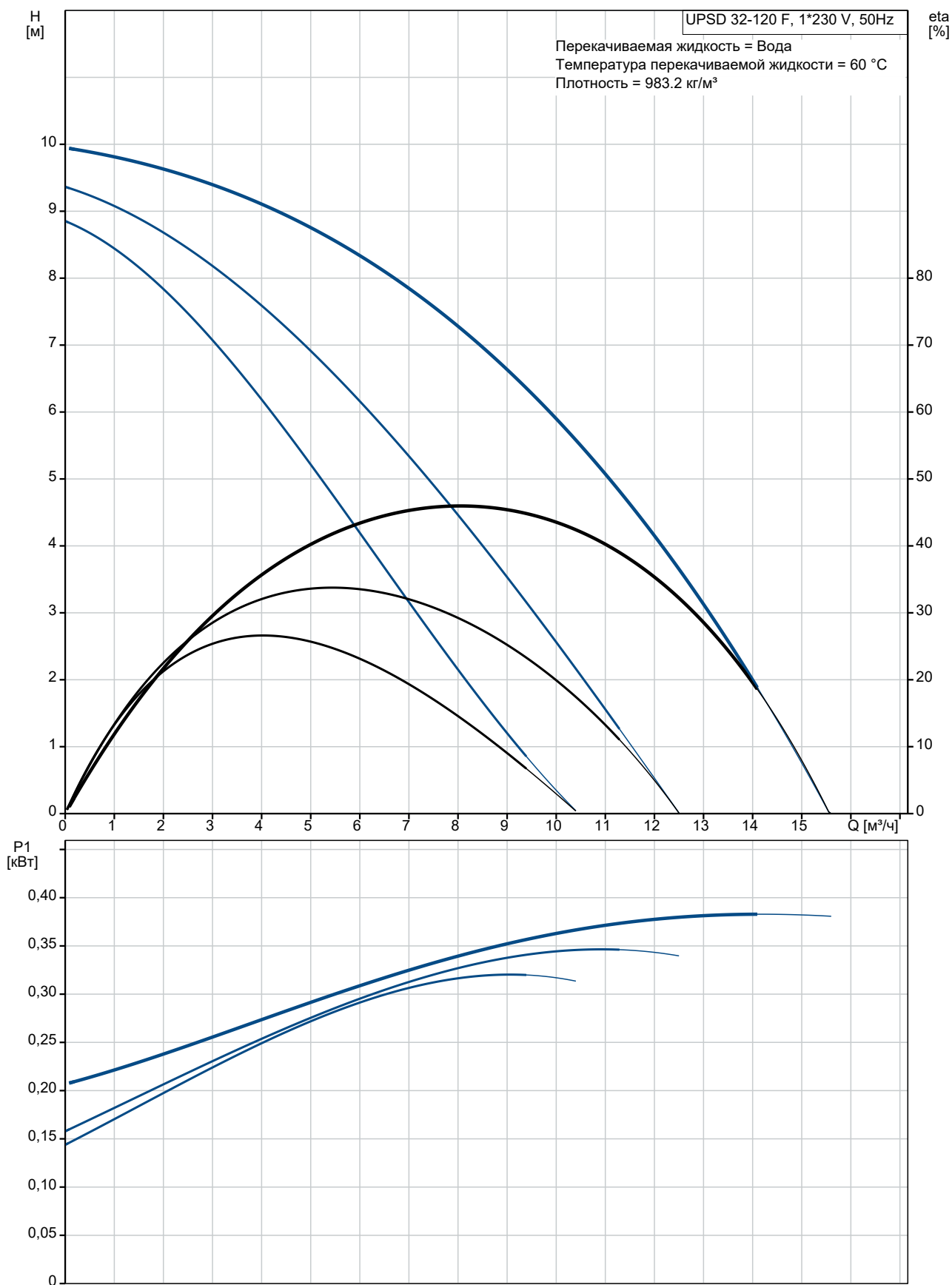


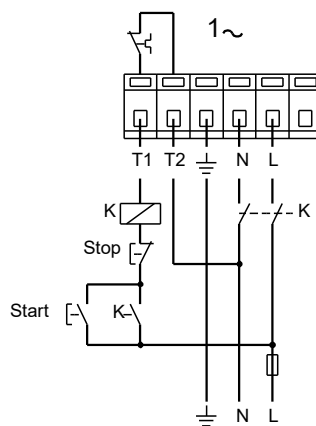
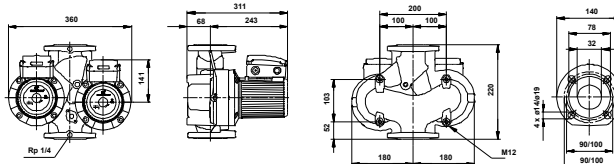
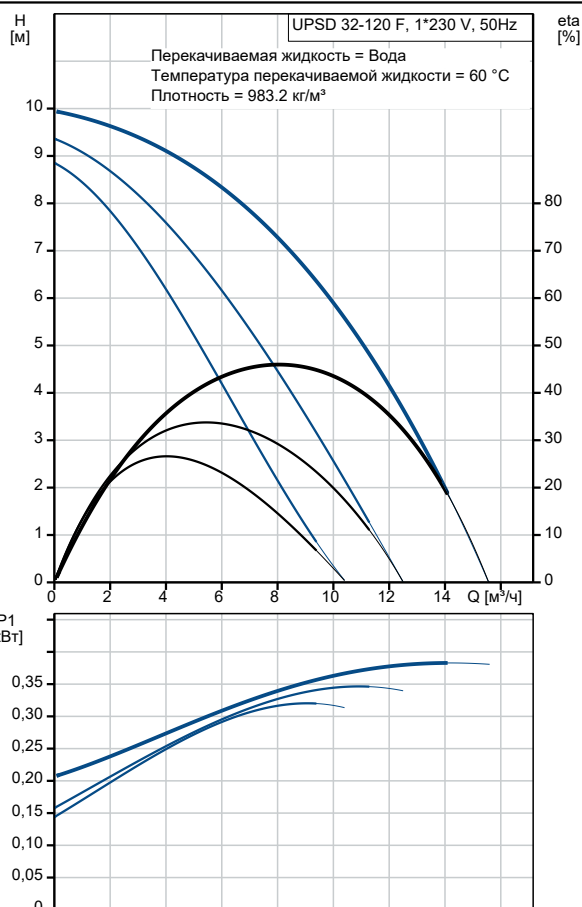
№ п/п	Описание
1	<p data-bbox="225 338 395 360"><b>UPSD 32-120 F</b></p>  <p data-bbox="619 636 1294 658" style="text-align: center;"><b>Внимание! Фотография продукта может отличаться от существующего.</b></p> <p data-bbox="225 667 852 869">Номер изделия: По запросу Насос, оснащенный электродвигателем с мокрым ротором и защищенным статором, без сальниковых уплотнений, с двумя уплотнительными кольцами. Подшипники смазываются перекачиваемой жидкостью. Насос спроектирован для удобной вторичной переработки.</p> <p data-bbox="225 878 496 900">Характеристики насоса:</p> <ul data-bbox="264 909 874 1079" style="list-style-type: none"><li>* Три скорости.</li><li>* Керамические радиальные подшипники.</li><li>* Осевой подшипник из графита.</li><li>* Гильза ротора, щелевое уплотнение и подшипниковая обойма сделаны из нержавеющей стали.</li><li>* Корпус статора - из алюминиевого сплава.</li></ul> <p data-bbox="225 1088 868 1111">Корпус насоса: * Корпус насоса из Чугун.</p> <ul data-bbox="264 1115 743 1137" style="list-style-type: none"><li>* Статор со встроенным термодатчиком.</li></ul> <p data-bbox="225 1173 916 1196">Фаза: 1-фазный электродвигатель.</p> <p data-bbox="225 1232 847 1402">Сдвоенные насосы поставляются со стандартным релейным модулем в клеммной коробке. Насосы могут включаться непосредственно в электросеть. Сдвоенный насосы используются при необходимости резервирования для обеспечения надежности работы.</p> <p data-bbox="225 1438 692 1496">Система управления: Relay: без реле</p> <p data-bbox="225 1532 778 1675">Жидкость: Рабочая жидкость: Вода Диапазон температур жидкости: -10 .. 120 °C Температура перекачиваемой жидкости: 60 °C Плотность: 983.2 кг/м³</p> <p data-bbox="225 1711 735 1765">Технические данные: Данные на фирменной табличке: AAA, EAC</p> <p data-bbox="225 1800 788 2002">Материалы: Корпус насоса: Чугун EN-JL1040 ASTM 35 B - 40 B Рабочее колесо: Нержавеющая сталь DIN W.-Nr. 1.4301 AISI 304</p> <p data-bbox="225 2038 858 2092">Монтаж: Диапазон температуры окружающей среды: 0 .. 40 °C</p>

№ п/п	Описание
	Макс. рабочее давление: 10 бар Трубное присоединение: DIN Соединение труб: DN 32 Допустимое давление: PN 6 / PN 10 Монтажная длина: 220 мм
	Данные электрооборудования: Потребляемая мощность при скорости 1: 320 Вт Потребляемая мощность при скорости 2: 340 Вт Макс. потребляемая мощность: 380 Вт Частота питающей сети: 50 Hz Номинальное напряжение: 1 x 230-240 В Ток при частоте вращения 1: 1.55 А Ток при частоте вращения 2: 1.65 А Ток при скорости 3: 1.75 А Cos фи на скорости 1: 0.9 Cos фи на скорости 2: 0.9 Cos phi: 0.94 Размер конденсатора - работа: 10 мкФ/400 В Класс изоляции (IEC 85): H Степень защиты (IEC 60529): X4D
	Другое: Масса нетто: 32.7 кг Масса брутто: 34.8 кг Объем упаковки: 0.04 м <sup>3</sup> Страна происхождения: RS ТН ВЭД ЕАЭС Код: 8413703000

## По запросу UPSD 32-120 F 50 Гц



Описание	Значение
<b>Общие сведения:</b>	
Наименование продукта:	UPSD 32-120 F
№ продукта:	По запросу
EAN код:	По запросу
Цена без НДС:	UER 901
<b>Технические данные:</b>	
Количество скоростей:	3
Максимальный напор:	120 дм
Данные на фирменной табличке:	AAA, EAC
<b>Материалы:</b>	
Корпус насоса:	Чугун
Корпус насоса:	EN-JL 1040
Корпус насоса:	ASTM 35 B - 40 B
Рабочее колесо:	Нержавеющая сталь
Рабочее колесо:	DIN W.-Nr. 1.4301
Рабочее колесо:	AISI 304
<b>Монтаж:</b>	
Диапазон температуры окружающей среды:	0 .. 40 °C
Макс. рабочее давление:	10 бар
Трубное присоединение:	DIN
Соединение труб:	DN 32
Допустимое давление:	PN 6 / PN 10
Монтажная длина:	220 мм
<b>Жидкость:</b>	
Рабочая жидкость:	Вода
Диапазон температур жидкости:	-10 .. 120 °C
Температура перекачиваемой жидкости:	60 °C
Плотность:	983.2 кг/м <sup>3</sup>
<b>Данные электрооборудования:</b>	
Потребляемая мощность при скорости 1:	320 Вт
Потребляемая мощность при скорости 2:	340 Вт
Макс. потребляемая мощность:	380 Вт
Частота питающей сети:	50 Hz
Номинальное напряжение:	1 x 230-240 В
Ток при частоте вращения 1:	1.55 А
Ток при частоте вращения 2:	1.65 А
Ток при скорости 3:	1.75 А
Сos фи на скорости 1:	0.9
Сos фи на скорости 2:	0.9
Сos phi:	0.94
Размер конденсатора - работа:	10 мкФ/400 В
Класс изоляции (IEC 85):	H
Степень защиты (IEC 60529):	X4D
Встроенная защита электродвигателя:	CONTACT
Тепловая защита:	внутрен.
<b>Система управления:</b>	
Реле:	без реле
Положение коробки выводов:	12Н
<b>Другое:</b>	
Масса нетто:	32.7 кг
Масса брутто:	34.8 кг
Объем упаковки:	0.04 м <sup>3</sup>
Страна происхождения:	RS
ТН ВЭД ЕАЭС Код:	8413703000





Название компании:

Разработано:

Телефон:

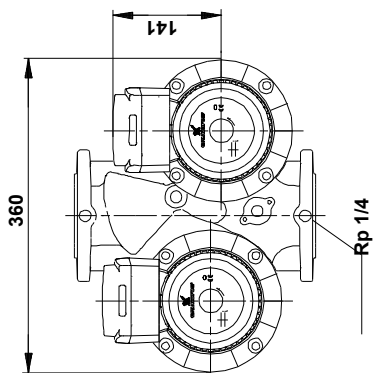
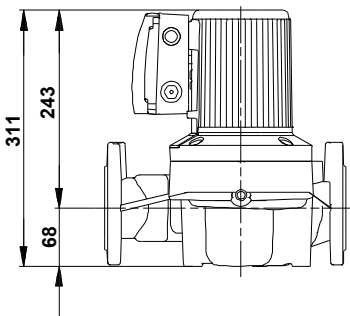
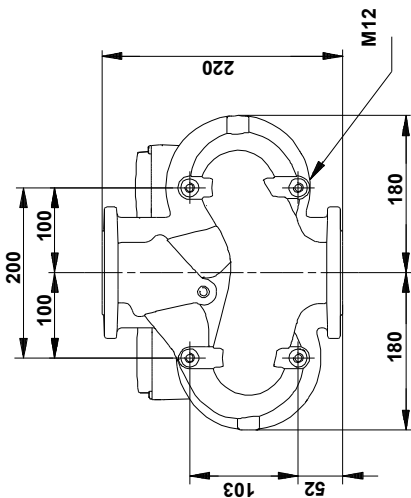
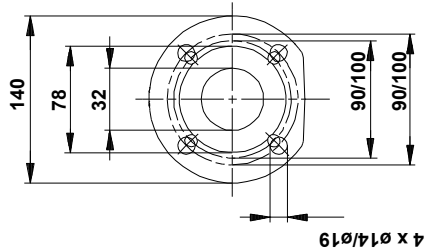
Дата:

09.09.2021

---

**По запросу UPSD 32-120 F 50 Гц**

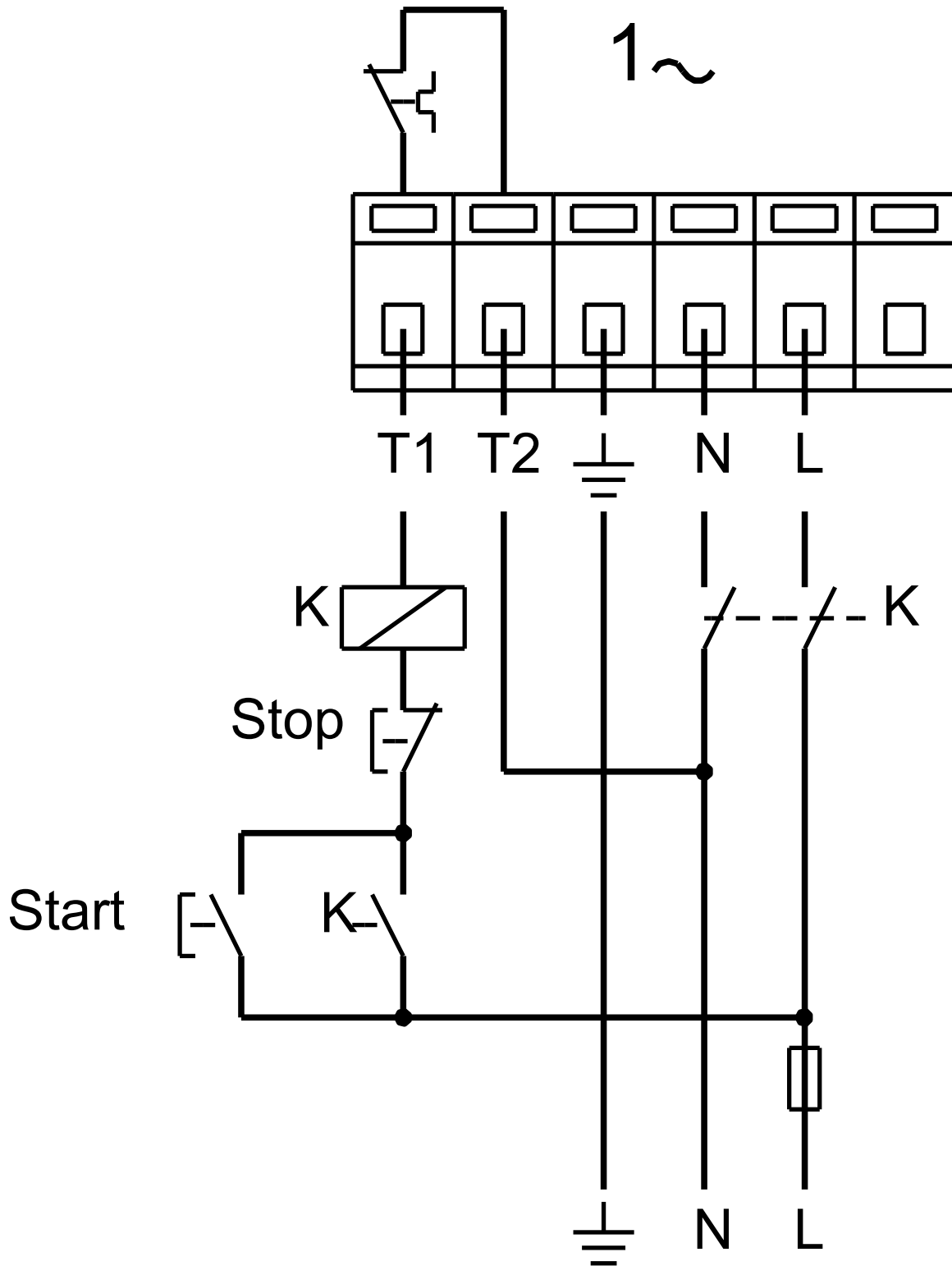
## По запросу UPSD 32-120 F 50 Гц



Внимание! Все размеры даны в[мм], если не указано иное.

Правовая оговорка: На данном упрощённом габаритном чертеже представлены не все компоненты.

## По запросу UPSD 32-120 F 50 Гц



Внимание! Все размеры даны в [мм], если не указано иное.