
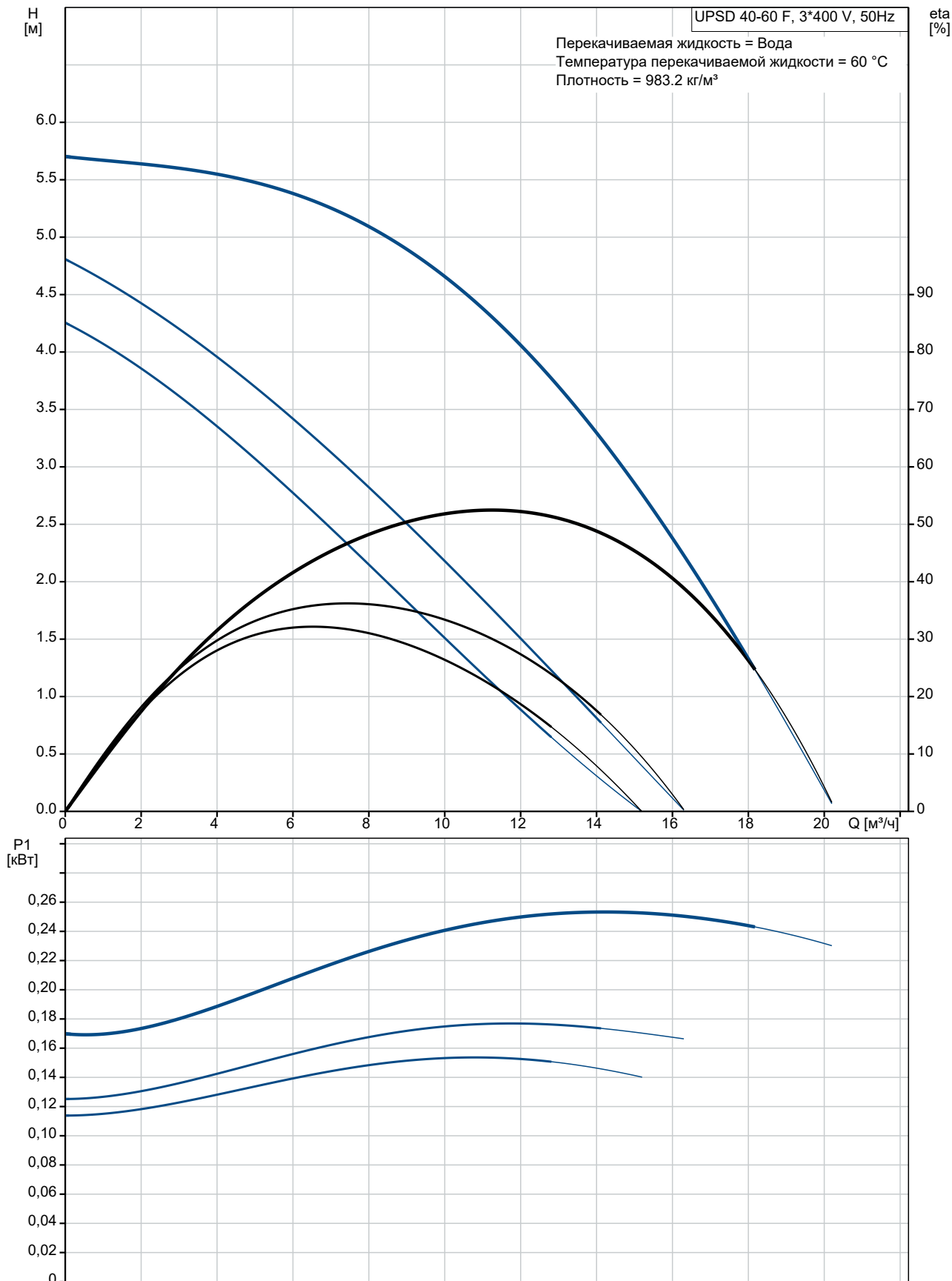


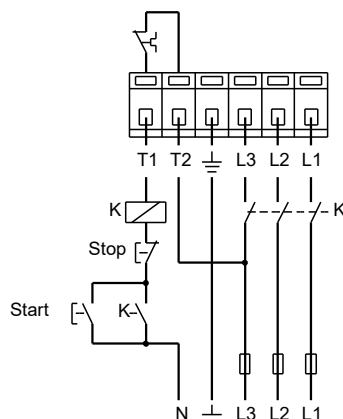
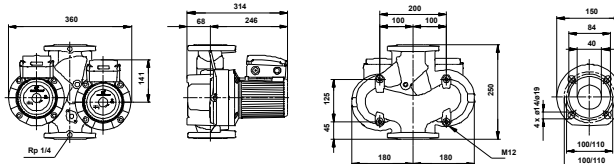
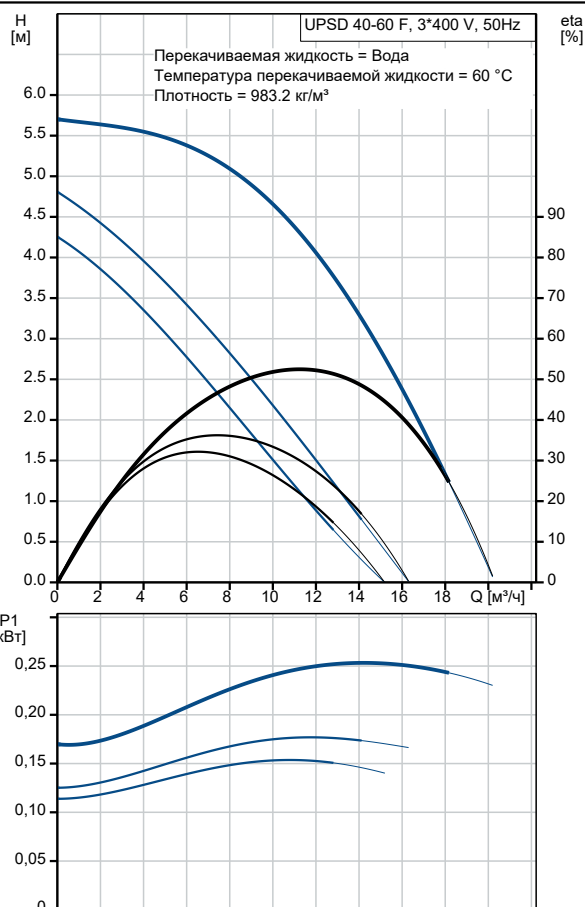
№ п/п	Описание
1	<p data-bbox="225 338 384 360">UPSD 40-60 F</p>  <p data-bbox="619 636 1294 658" style="text-align: center;">Внимание! Фотография продукта может отличаться от существующего.</p> <p data-bbox="225 667 852 869">Номер изделия: По запросу Насос, оснащенный электродвигателем с мокрым ротором и защищенным статором, без сальниковых уплотнений, с двумя уплотнительными кольцами. Подшипники смазываются перекачиваемой жидкостью. Насос спроектирован для удобной вторичной переработки.</p> <p data-bbox="225 878 496 900">Характеристики насоса:</p> <ul data-bbox="264 909 874 1084" style="list-style-type: none">* Три скорости.* Керамические радиальные подшипники.* Осевой подшипник из графита.* Гильза ротора, щелевое уплотнение и подшипниковая обойма сделаны из нержавеющей стали.* Корпус статора - из алюминиевого сплава. <p data-bbox="225 1084 868 1106">Корпус насоса: * Корпус насоса из Чугун.</p> <ul data-bbox="264 1115 743 1137" style="list-style-type: none">* Статор со встроенным термодатчиком. <p data-bbox="225 1173 916 1196">Фаза: 3-фазный электродвигатель.</p> <p data-bbox="225 1232 847 1406">Сдвоенные насосы поставляются со стандартным релейным модулем в клеммной коробке. Насосы могут включаться непосредственно в электросеть. Сдвоенный насосы используются при необходимости резервирования для обеспечения надежности работы.</p> <p data-bbox="225 1442 469 1464">Система управления:</p> <p data-bbox="225 1473 687 1496">Relay: без реле</p> <p data-bbox="225 1532 341 1554">Жидкость:</p> <p data-bbox="225 1563 778 1675">Рабочая жидкость: Вода Диапазон температур жидкости: -10 .. 120 °C Температура перекачиваемой жидкости: 60 °C Плотность: 983.2 кг/м³</p> <p data-bbox="225 1711 469 1733">Технические данные:</p> <p data-bbox="225 1742 735 1765">Данные на фирменной табличке: AAA, EAC</p> <p data-bbox="225 1800 357 1823">Материалы:</p> <p data-bbox="225 1832 788 2002">Корпус насоса: Чугун EN-JL1040 ASTM 35 B - 40 B</p> <p data-bbox="225 1912 820 2002">Рабочее колесо: Нержавеющая сталь DIN W.-Nr. 1.4301 AISI 304</p> <p data-bbox="225 2038 325 2060">Монтаж:</p> <p data-bbox="225 2069 858 2092">Диапазон температуры окружающей среды: 0 .. 40 °C</p>

№ п/п	Описание
	Макс. рабочее давление: 10 бар
	Трубное присоединение: DIN
	Соединение труб: DN 40
	Допустимое давление: PN 6 / PN 10
	Монтажная длина: 250 мм
	Данные электрооборудования:
	Потребляемая мощность при скорости 1: 155 Вт
	Потребляемая мощность при скорости 2: 175 Вт
	Макс. потребляемая мощность: 250 Вт
	Частота питающей сети: 50 Hz
	Номинальное напряжение: 3 x 400-415 В
	Ток при частоте вращения 1: 0.25 А
	Ток при частоте вращения 2: 0.29 А
	Ток при скорости 3: 0.46 А
	Cos фи на скорости 1: 0.89
	Cos фи на скорости 2: 0.87
	Cos phi: 0.78
	Класс изоляции (IEC 85): F
	Степень защиты (IEC 60529): X4D
	Другое:
	Масса нетто: 32.6 кг
	Масса брутто: 35.6 кг
	Объем упаковки: 0.04 м ³
	Danish VVS No.: 381713041
	Страна происхождения: RS
	ТН ВЭД ЕАЭС Код: 8413703000

По запросу UPSD 40-60 F 50 Гц



Описание	Значение
Общие сведения:	
Наименование продукта:	UPSD 40-60 F
№ продукта:	По запросу
EAN код:	По запросу
Цена без НДС:	UER 812
Технические данные:	
Количество скоростей:	3
Максимальный напор:	60 дм
Данные на фирменной табличке:	AAA, EAC
Материалы:	
Корпус насоса:	Чугун
Корпус насоса:	EN-JL1040
Корпус насоса:	ASTM 35 B - 40 B
Рабочее колесо:	Нержавеющая сталь
Рабочее колесо:	DIN W.-Nr. 1.4301
Рабочее колесо:	AISI 304
Монтаж:	
Диапазон температуры окружающей среды:	0 .. 40 °C
Макс. рабочее давление:	10 бар
Трубное присоединение:	DIN
Соединение труб:	DN 40
Допустимое давление:	PN 6 / PN 10
Монтажная длина:	250 мм
Жидкость:	
Рабочая жидкость:	Вода
Диапазон температур жидкости:	-10 .. 120 °C
Температура перекачиваемой жидкости:	60 °C
Плотность:	983.2 кг/м³
Данные электрооборудования:	
Потребляемая мощность при скорости 1:	155 Вт
Потребляемая мощность при скорости 2:	175 Вт
Макс. потребляемая мощность:	250 Вт
Частота питающей сети:	50 Hz
Номинальное напряжение:	3 x 400-415 В
Ток при частоте вращения 1:	0.25 А
Ток при частоте вращения 2:	0.29 А
Ток при скорости 3:	0.46 А
Сos фи на скорости 1:	0.89
Сos фи на скорости 2:	0.87
Сos phi:	0.78
Класс изоляции (IEC 85):	F
Степень защиты (IEC 60529):	X4D
Встроенная защита электродвигателя:	CONTACT
Тепловая защита:	внутрен.
Система управления:	
Реле:	без реле
Положение коробки выводов:	12Н
Другое:	
Масса нетто:	32.6 кг
Масса брутто:	35.6 кг
Объем упаковки:	0.04 м³
Danish VVS No.:	381713041
Страна происхождения:	RS
ТН ВЭД ЕАЭС Код:	8413703000





Название компании:

Разработано:

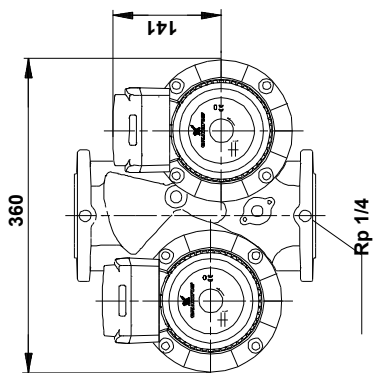
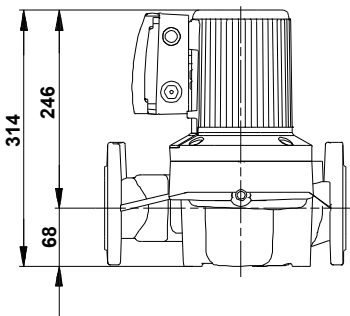
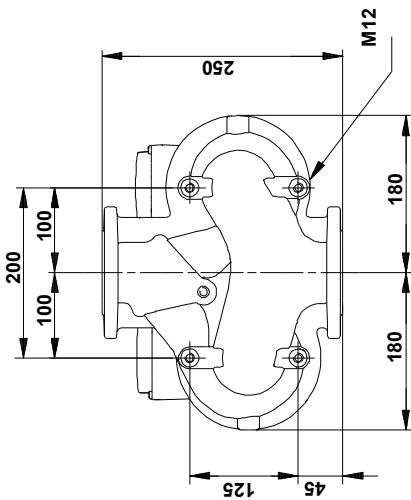
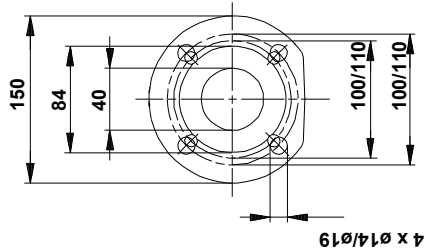
Телефон:

Дата:

09.09.2021

По запросу UPSD 40-60 F 50 Гц

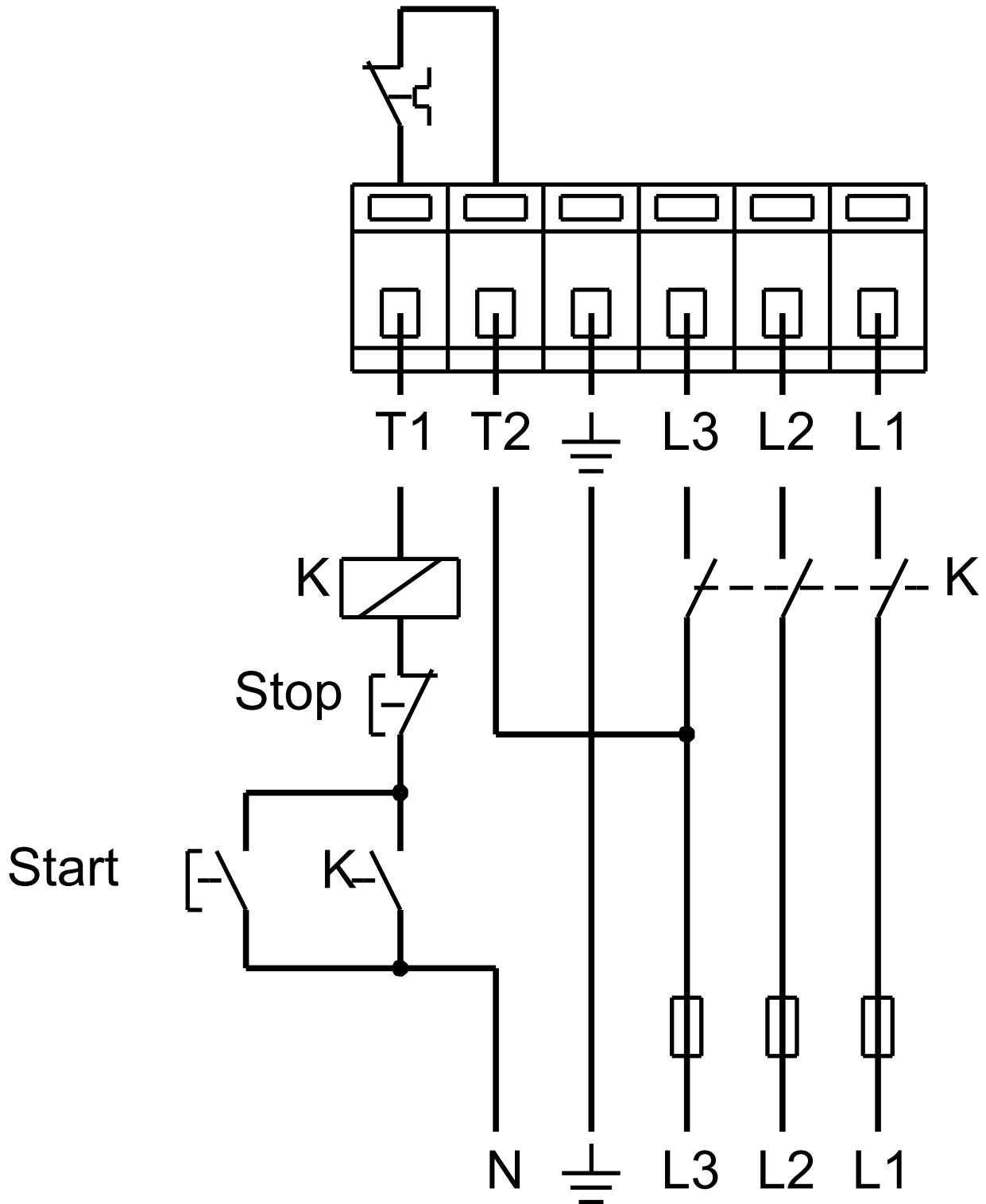
По запросу UPSD 40-60 F 50 Гц



Внимание! Все размеры даны в[мм], если не указано иное.

Правовая оговорка: На данном упрощённом габаритном чертеже представлены не все компоненты.

По запросу UPSD 40-60 F 50 Гц



Внимание! Все размеры даны в [мм], если не указано иное.