
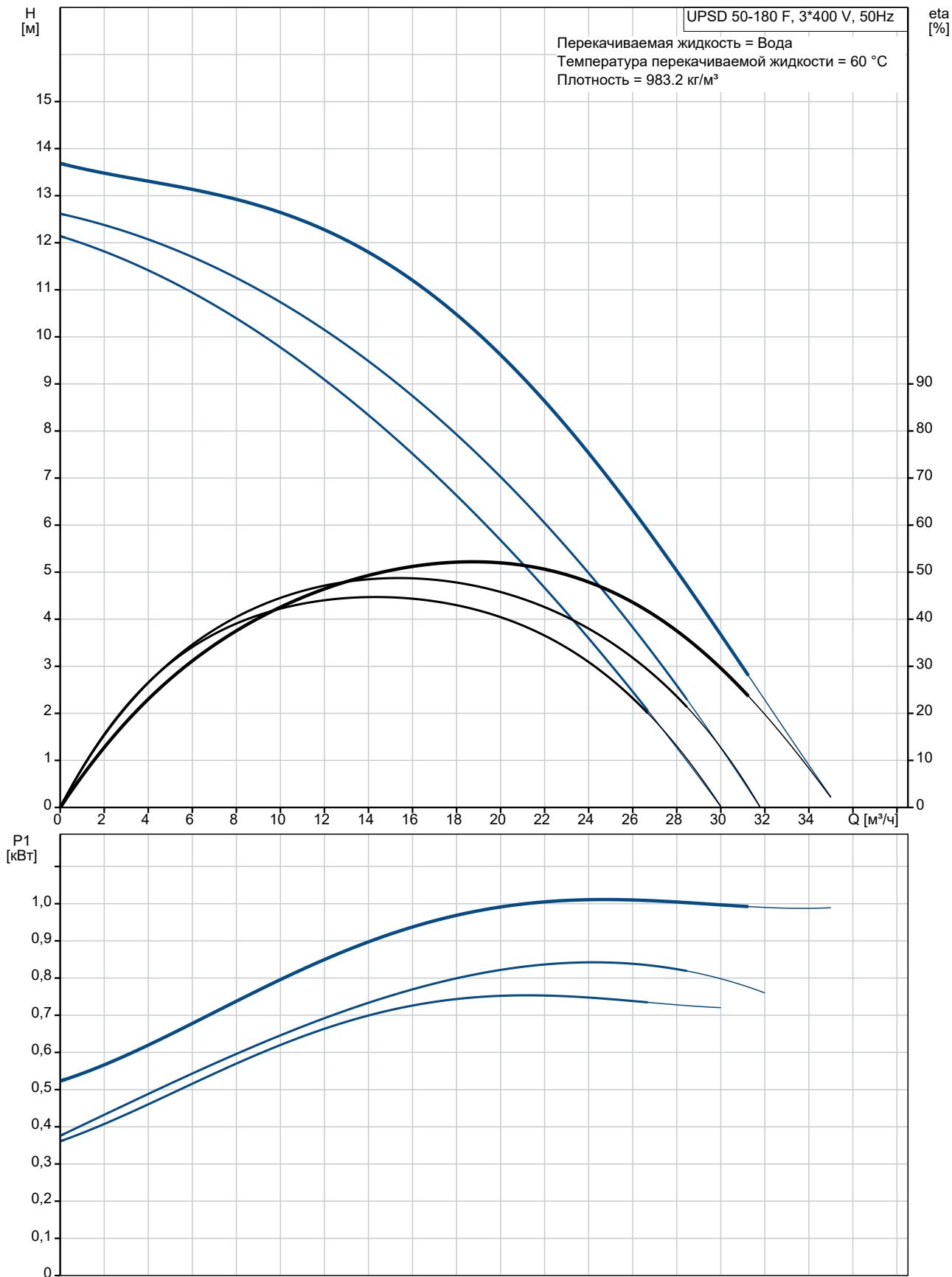


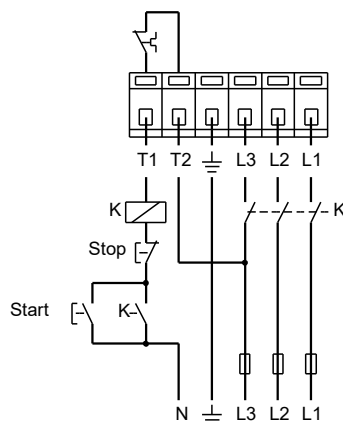
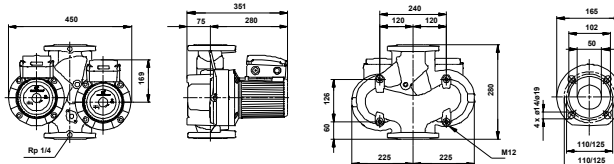
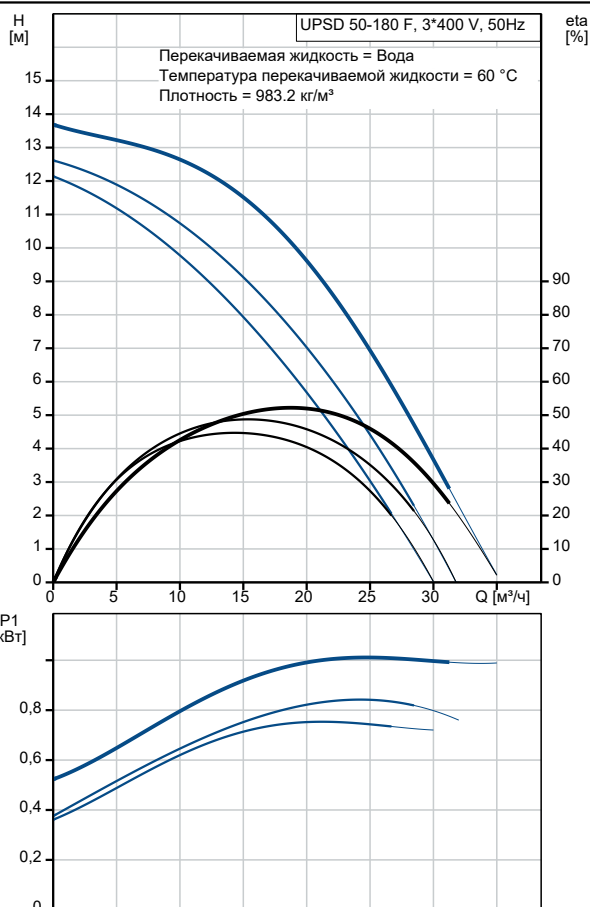
№ п/п	Описание
1	<p data-bbox="225 338 395 369">UPSD 50-180 F</p>  <p data-bbox="619 636 1294 667" style="text-align: center;">Внимание! Фотография продукта может отличаться от существующего.</p> <p data-bbox="225 669 852 871">Номер изделия: По запросу Насос, оснащенный электродвигателем с мокрым ротором и защищенным статором, без сальниковых уплотнений, с двумя уплотнительными кольцами. Подшипники смазываются перекачиваемой жидкостью. Насос спроектирован для удобной вторичной переработки.</p> <p data-bbox="225 875 496 907">Характеристики насоса:</p> <ul data-bbox="264 909 874 1081" style="list-style-type: none">* Три скорости.* Керамические радиальные подшипники.* Осевой подшипник из графита.* Гильза ротора, щелевое уплотнение и подшипниковая обойма сделаны из нержавеющей стали.* Корпус статора - из алюминиевого сплава. <p data-bbox="225 1084 868 1115">Корпус насоса: * Корпус насоса из Чугун.</p> <ul data-bbox="264 1117 743 1149" style="list-style-type: none">* Статор со встроенным термодатчиком. <p data-bbox="225 1173 916 1205">Фаза: 3-фазный электродвигатель.</p> <p data-bbox="225 1232 847 1404">Сдвоенные насосы поставляются со стандартным релейным модулем в клеммной коробке. Насосы могут включаться непосредственно в электросеть. Сдвоенный насосы используются при необходимости резервирования для обеспечения надежности работы.</p> <p data-bbox="225 1440 469 1471">Система управления:</p> <p data-bbox="225 1473 687 1505">Relay: без реле</p> <p data-bbox="225 1529 344 1561">Жидкость:</p> <p data-bbox="225 1563 780 1677">Рабочая жидкость: Вода Диапазон температур жидкости: -10 .. 120 °C Температура перекачиваемой жидкости: 60 °C Плотность: 983.2 кг/м³</p> <p data-bbox="225 1709 469 1740">Технические данные:</p> <p data-bbox="225 1742 735 1774">Данные на фирменной табличке: AAA, EAC</p> <p data-bbox="225 1798 363 1830">Материалы:</p> <p data-bbox="225 1832 786 1899">Корпус насоса: Чугун EN-JL1040 ASTM 35 B - 40 B</p> <p data-bbox="225 1912 823 2002">Рабочее колесо: Нержавеющая сталь DIN W.-Nr. 1.4301 AISI 304</p> <p data-bbox="225 2033 320 2065">Монтаж:</p> <p data-bbox="225 2067 858 2098">Диапазон температуры окружающей среды: 0 .. 40 °C</p>

№ п/п	Описание
	Макс. рабочее давление: 10 бар
	Трубное присоединение: DIN
	Соединение труб: DN 50
	Допустимое давление: PN 6 / PN 10
	Монтажная длина: 280 мм
	Данные электрооборудования:
	Потребляемая мощность при скорости 1: 760 Вт
	Потребляемая мощность при скорости 2: 850 Вт
	Макс. потребляемая мощность: 1000 Вт
	Частота питающей сети: 50 Hz
	Номинальное напряжение: 3 x 400-415 В
	Ток при частоте вращения 1: 1.25 А
	Ток при частоте вращения 2: 1.4 А
	Ток при скорости 3: 2 А
	Cos фи на скорости 1: 0.88
	Cos фи на скорости 2: 0.88
	Cos phi: 0.72
	Класс изоляции (IEC 85): H
	Степень защиты (IEC 60529): X4D
	Другое:
	Масса нетто: 51.5 кг
	Масса брутто: 58.4 кг
	Объем упаковки: 0.125 м ³
	Danish VVS No.: 381727042
	Страна происхождения: RS
	ТН ВЭД ЕАЭС Код: 8413703000

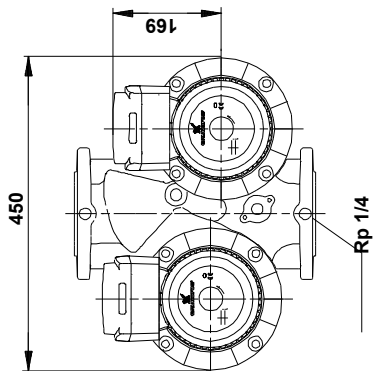
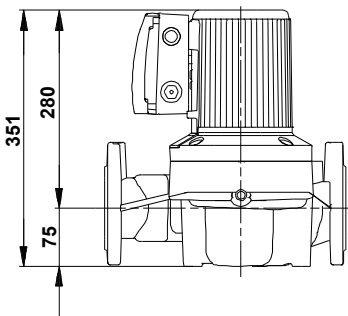
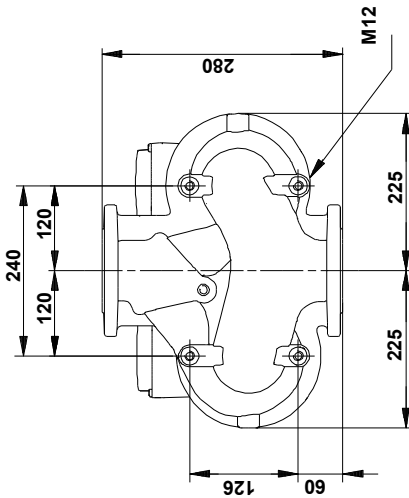
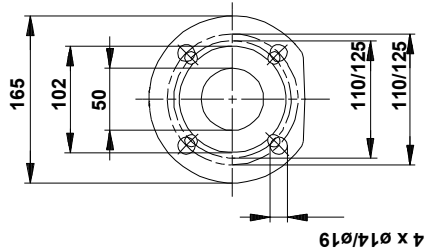
По запросу UPSD 50-180 F 50 Гц



Описание	Значение
Общие сведения:	
Наименование продукта:	UPSD 50-180 F
№ продукта:	По запросу
EAN код:	По запросу
Цена без НДС:	UER 1334
Технические данные:	
Количество скоростей:	3
Максимальный напор:	180 дм
Данные на фирменной табличке:	AAA, EAC
Материалы:	
Корпус насоса:	Чугун
Корпус насоса:	EN-JL 1040
Корпус насоса:	ASTM 35 B - 40 B
Рабочее колесо:	Нержавеющая сталь
Рабочее колесо:	DIN W.-Nr. 1.4301
Рабочее колесо:	AISI 304
Монтаж:	
Диапазон температуры окружающей среды:	0 .. 40 °C
Макс. рабочее давление:	10 бар
Трубное присоединение:	DIN
Соединение труб:	DN 50
Допустимое давление:	PN 6 / PN 10
Монтажная длина:	280 мм
Жидкость:	
Рабочая жидкость:	Вода
Диапазон температур жидкости:	-10 .. 120 °C
Температура перекачиваемой жидкости:	60 °C
Плотность:	983.2 кг/м ³
Данные электрооборудования:	
Потребляемая мощность при скорости 1:	760 Вт
Потребляемая мощность при скорости 2:	850 Вт
Макс. потребляемая мощность:	1000 Вт
Частота питающей сети:	50 Hz
Номинальное напряжение:	3 x 400-415 В
Ток при частоте вращения 1:	1.25 А
Ток при частоте вращения 2:	1.4 А
Ток при скорости 3:	2 А
Сos фи на скорости 1:	0.88
Сos фи на скорости 2:	0.88
Сos phi:	0.72
Класс изоляции (IEC 85):	H
Степень защиты (IEC 60529):	X4D
Защита электродвигателя:	CONTACT
Тепловая защита:	внешн.
Система управления:	
Реле:	без реле
Положение коробки выводов:	12Н
Другое:	
Масса нетто:	51.5 кг
Масса брутто:	58.4 кг
Объем упаковки:	0.125 м ³
Danish VVS No.:	381727042
Страна происхождения:	RS
ТН ВЭД ЕАЭС Код:	8413703000



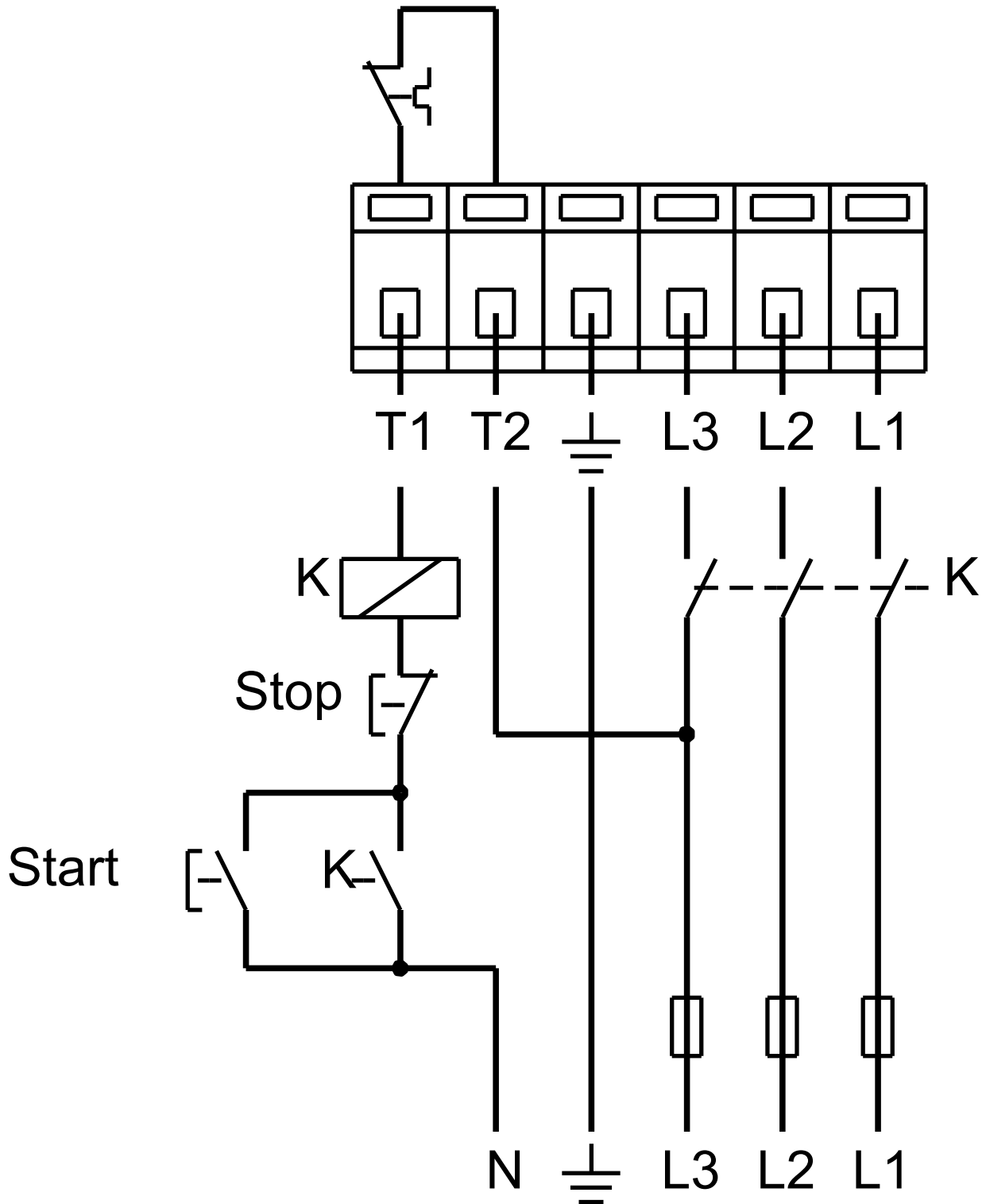
По запросу UPSD 50-180 F 50 Гц



Внимание! Все размеры даны в[мм], если не указано иное.

Правовая оговорка: На данном упрощённом габаритном чертеже представлены не все компоненты.

По запросу UPSD 50-180 F 50 Гц



Внимание! Все размеры даны в [мм], если не указано иное.