
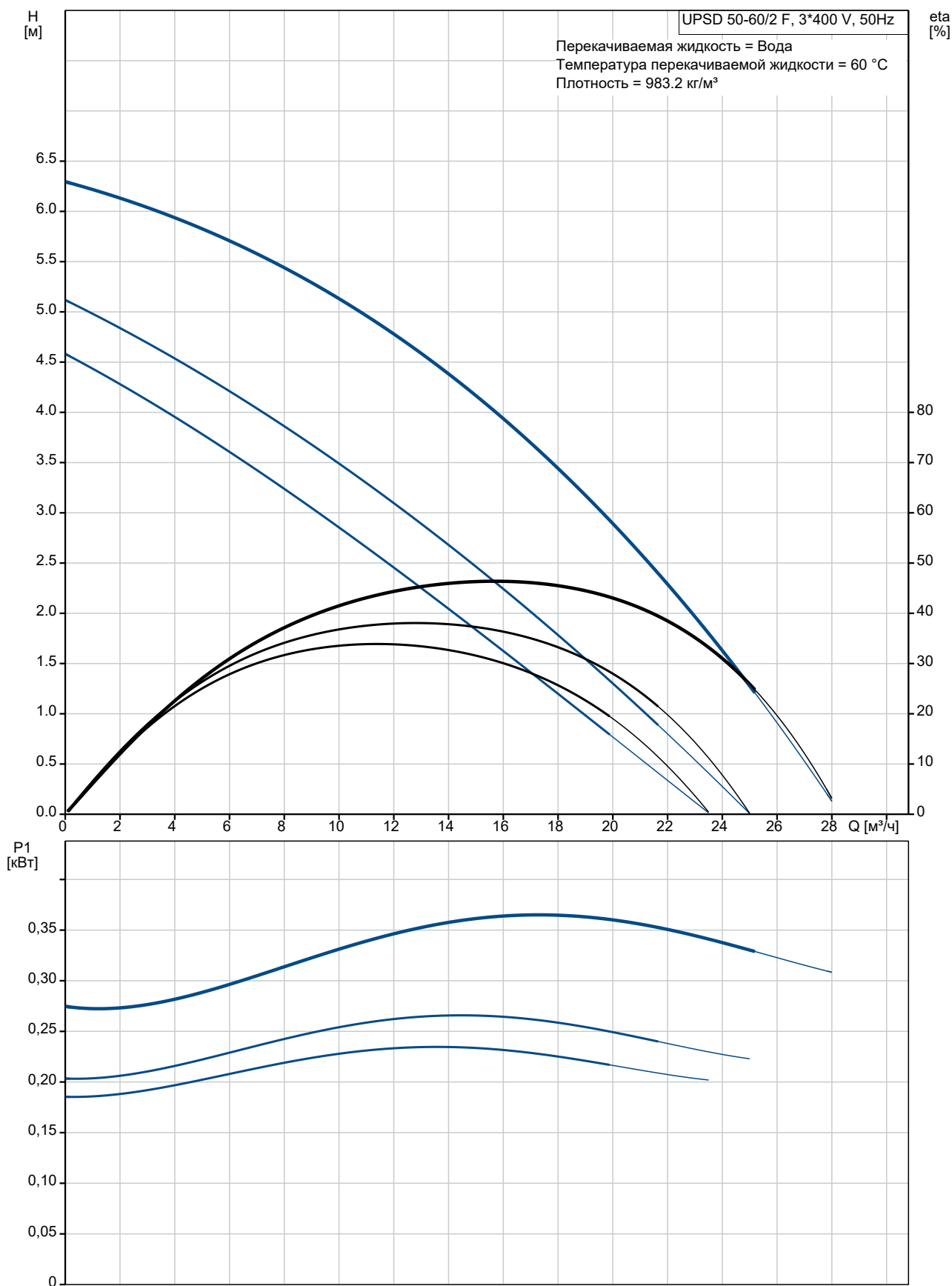


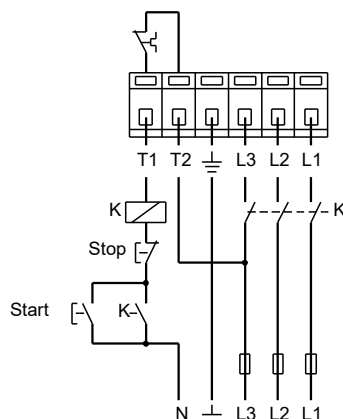
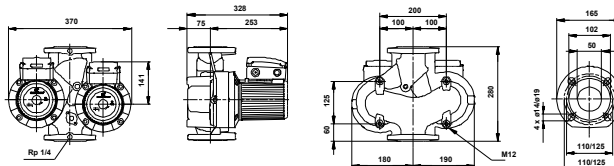
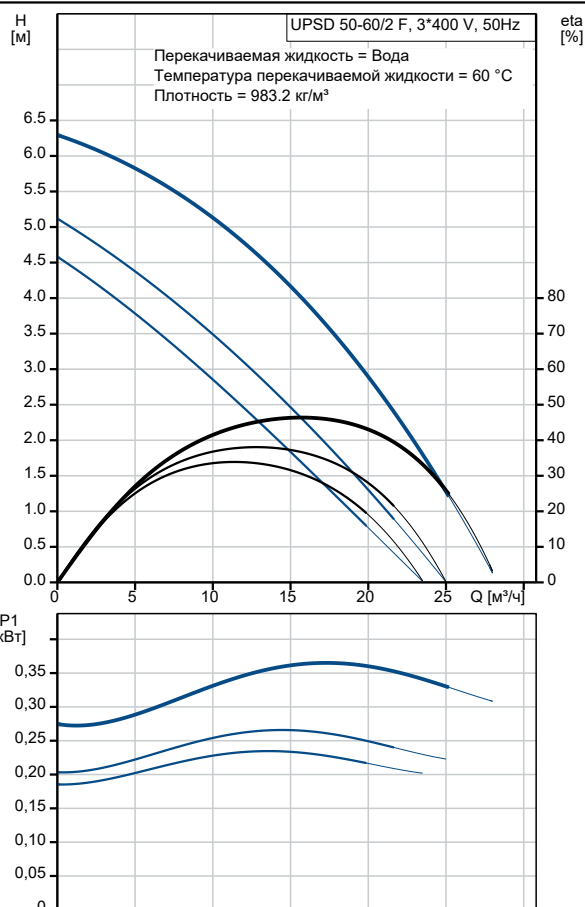
№ п/п	Описание
1	<p data-bbox="225 338 403 365">UPSD 50-60/2 F</p>  <p data-bbox="619 636 1294 663">Внимание! Фотография продукта может отличаться от существующего.</p> <p data-bbox="225 667 852 871">Номер изделия: По запросу Насос, оснащенный электродвигателем с мокрым ротором и защищенным статором, без сальниковых уплотнений, с двумя уплотнительными кольцами. Подшипники смазываются перекачиваемой жидкостью. Насос спроектирован для удобной вторичной переработки.</p> <p data-bbox="225 875 496 902">Характеристики насоса:</p> <ul data-bbox="264 907 874 1081" style="list-style-type: none">* Три скорости.* Керамические радиальные подшипники.* Осевой подшипник из графита.* Гильза ротора, щелевое уплотнение и подшипниковая обойма сделаны из нержавеющей стали.* Корпус статора - из алюминиевого сплава. <p data-bbox="225 1086 868 1113">Корпус насоса: * Корпус насоса из Чугун.</p> <ul data-bbox="264 1117 743 1144" style="list-style-type: none">* Статор со встроенным термодатчиком. <p data-bbox="225 1173 914 1200">Фаза: 3-фазный электродвигатель.</p> <p data-bbox="225 1232 847 1406">Сдвоенные насосы поставляются со стандартным релейным модулем в клеммной коробке. Насосы могут включаться непосредственно в электросеть. Сдвоенный насосы используются при необходимости резервирования для обеспечения надежности работы.</p> <p data-bbox="225 1438 691 1498">Система управления: Relay: без реле</p> <p data-bbox="225 1529 780 1675">Жидкость: Рабочая жидкость: Вода Диапазон температур жидкости: -10 .. 120 °C Температура перекачиваемой жидкости: 60 °C Плотность: 983.2 кг/м³</p> <p data-bbox="225 1706 735 1767">Технические данные: Данные на фирменной табличке: AAA, EAC</p> <p data-bbox="225 1798 786 2002">Материалы: Корпус насоса: Чугун EN-JL1040 ASTM 35 B - 40 B Рабочее колесо: Нержавеющая сталь DIN W.-Nr. 1.4301 AISI 304</p> <p data-bbox="225 2033 858 2094">Монтаж: Диапазон температуры окружающей среды: 0 .. 40 °C</p>

№ п/п	Описание
	Макс. рабочее давление: 10 бар Трубное присоединение: DIN Соединение труб: DN 50 Допустимое давление: PN 6 / PN 10 Монтажная длина: 280 мм
	Данные электрооборудования: Потребляемая мощность при скорости 1: 235 Вт Потребляемая мощность при скорости 2: 270 Вт Макс. потребляемая мощность: 360 Вт Частота питающей сети: 50 Hz Номинальное напряжение: 3 x 400-415 В Ток при частоте вращения 1: 0.39 А Ток при частоте вращения 2: 0.45 А Ток при скорости 3: 0.74 А Cos фи на скорости 1: 0.87 Cos фи на скорости 2: 0.87 Cos phi: 0.7 Количество полюсов: 2 Класс изоляции (IEC 85): F Степень защиты (IEC 60529): X4D
	Другое: Масса нетто: 38.7 кг Масса брутто: 41.1 кг Объем упаковки: 0.058 м ³ Danish VVS No.: 381723242 Страна происхождения: RS ТН ВЭД ЕАЭС Код: 8413703000

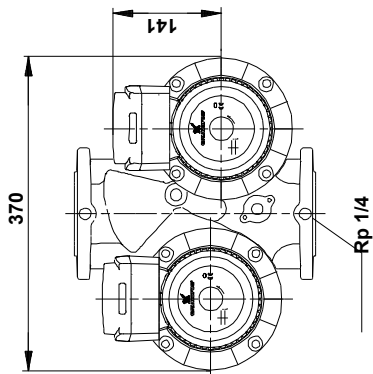
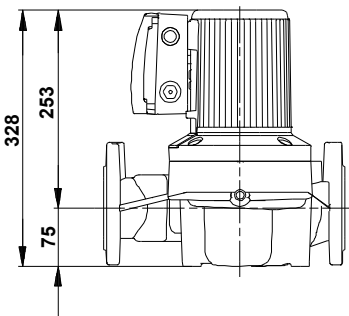
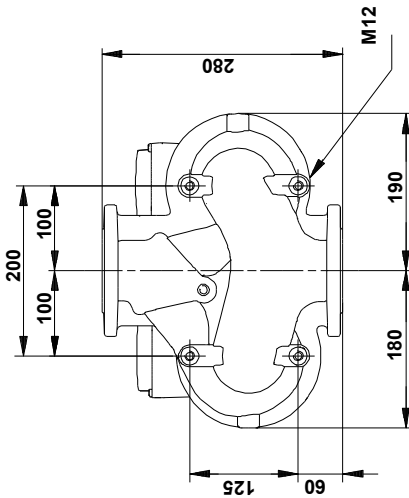
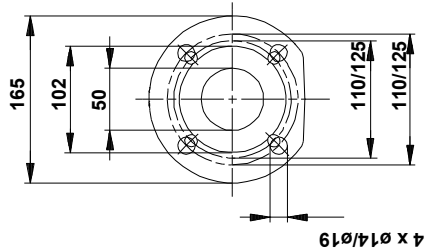
По запросу UPSD 50-60/2 F 50 Гц



Описание	Значение
Общие сведения:	
Наименование продукта:	UPSD 50-60/2 F
№ продукта:	По запросу
EAN код:	По запросу
Цена без НДС:	UER 987
Технические данные:	
Количество скоростей:	3
Максимальный напор:	60 дм
Данные на фирменной табличке:	AAA, EAC
Материалы:	
Корпус насоса:	Чугун
Корпус насоса:	EN-JL 1040
Корпус насоса:	ASTM 35 B - 40 B
Рабочее колесо:	Нержавеющая сталь
Рабочее колесо:	DIN W.-Nr. 1.4301
Рабочее колесо:	AISI 304
Монтаж:	
Диапазон температуры окружающей среды:	0 .. 40 °C
Макс. рабочее давление:	10 бар
Трубное присоединение:	DIN
Соединение труб:	DN 50
Допустимое давление:	PN 6 / PN 10
Монтажная длина:	280 мм
Жидкость:	
Рабочая жидкость:	Вода
Диапазон температур жидкости:	-10 .. 120 °C
Температура перекачиваемой жидкости:	60 °C
Плотность:	983.2 кг/м ³
Данные электрооборудования:	
Потребляемая мощность при скорости 1:	235 Вт
Потребляемая мощность при скорости 2:	270 Вт
Макс. потребляемая мощность:	360 Вт
Частота питающей сети:	50 Hz
Номинальное напряжение:	3 x 400-415 В
Ток при частоте вращения 1:	0.39 А
Ток при частоте вращения 2:	0.45 А
Ток при скорости 3:	0.74 А
Сos фи на скорости 1:	0.87
Сos фи на скорости 2:	0.87
Сos phi:	0.7
Количество полюсов:	2
Класс изоляции (IEC 85):	F
Степень защиты (IEC 60529):	X4D
Защита электродвигателя:	CONTACT
Тепловая защита:	внешн.
Система управления:	
Реле:	без реле
Положение коробки выводов:	12Н
Другое:	
Масса нетто:	38.7 кг
Масса брутто:	41.1 кг
Объем упаковки:	0.058 м ³
Danish VVS No.:	381723242
Страна происхождения:	RS
ТН ВЭД ЕАЭС Код:	8413703000



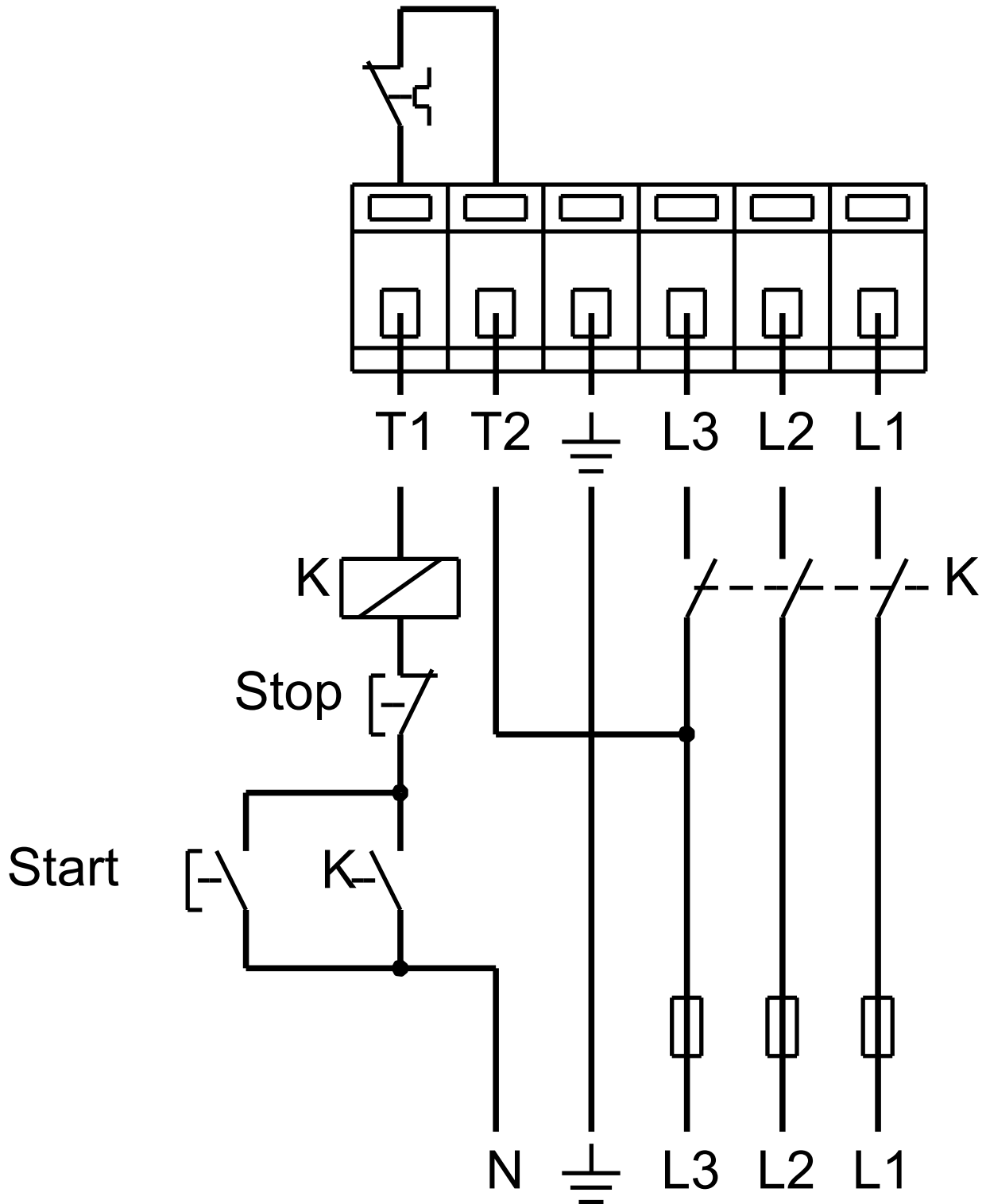
По запросу UPSD 50-60/2 F 50 Гц



Внимание! Все размеры даны в[мм], если не указано иное.

Правовая оговорка: На данном упрощённом габаритном чертеже представлены не все компоненты.

По запросу UPSD 50-60/2 F 50 Гц



Внимание! Все размеры даны в [мм], если не указано иное.