

№ п/п | **Описание**1 | **UPSD 65-60/2 F**

Внимание! Фотография продукта может отличаться от существующего.

Номер изделия: По запросу

Насос, оснащенный электродвигателем с мокрым ротором и защищенным статором, без сальниковых уплотнений, с двумя уплотнительными кольцами. Подшипники смазываются перекачиваемой жидкостью. Насос спроектирован для удобной вторичной переработки.

Характеристики насоса:

- * Три скорости.
- * Керамические радиальные подшипники.
- * Осевой подшипник из графита.
- * Гильза ротора, щелевое уплотнение и подшипниковая обойма сделаны из нержавеющей стали.
- * Корпус статора - из алюминиевого сплава.

Корпус насоса: * Корпус насоса из Чугун.

- * Статор со встроенным термодатчиком.

Фаза: 1-фазный электродвигатель.

Сдвоенные насосы поставляются со стандартным релейным модулем в клеммной коробке.

Насосы могут включаться непосредственно в электросеть.

Сдвоенный насосы используются при необходимости резервирования для обеспечения надежности работы.

Система управления:

Relay: без реле

Жидкость:

Рабочая жидкость: Вода

Диапазон температур жидкости: -10 .. 120 °C

Температура перекачиваемой жидкости: 60 °C

Плотность: 983.2 кг/м³

Технические данные:

Данные на фирменной табличке: AAA, EAC

Материалы:

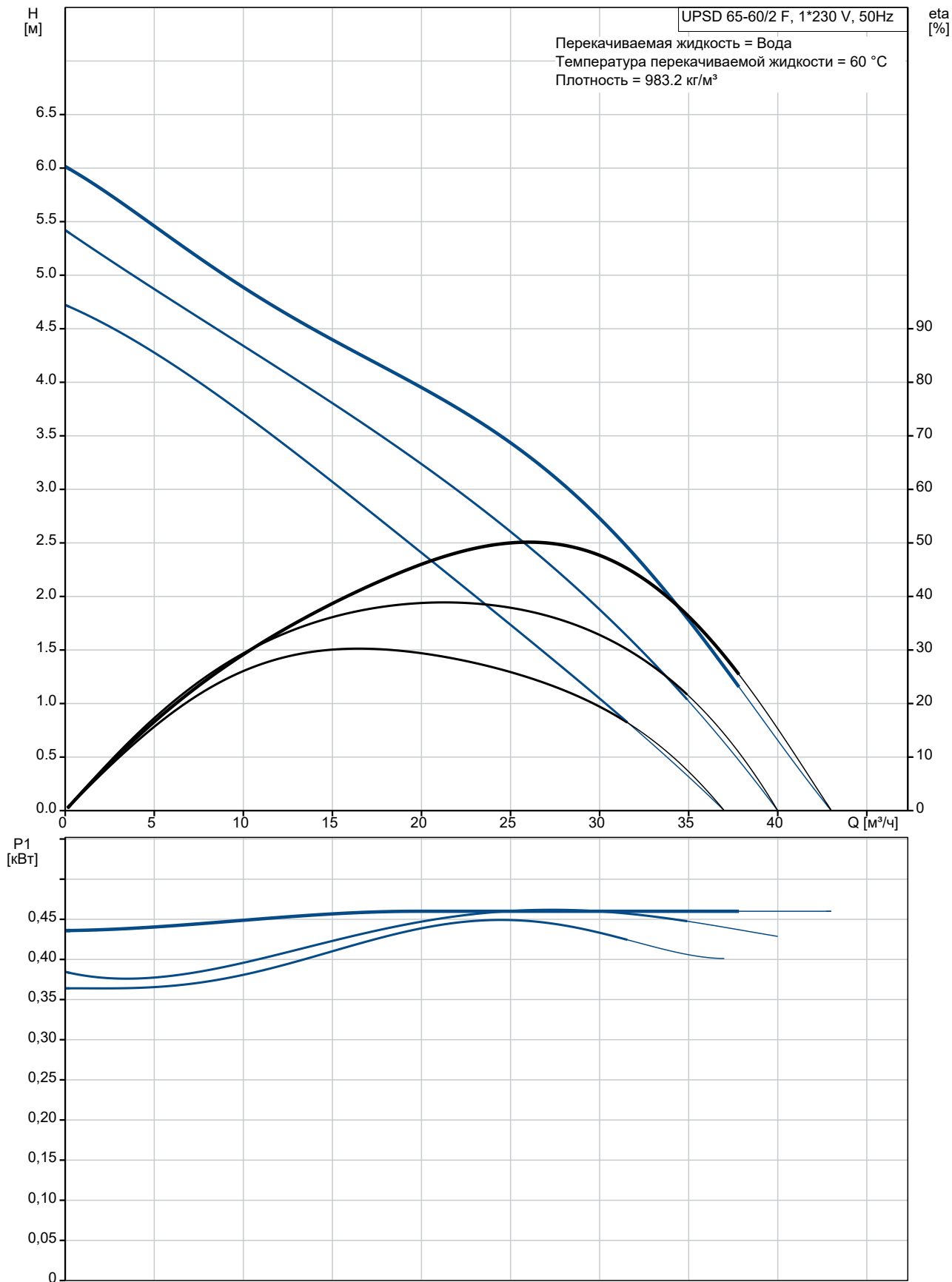
Корпус насоса: Чугун
EN-JL1040

ASTM 35 B - 40 B

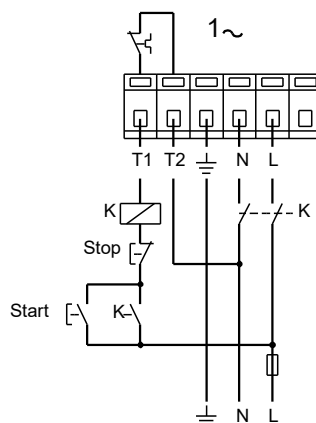
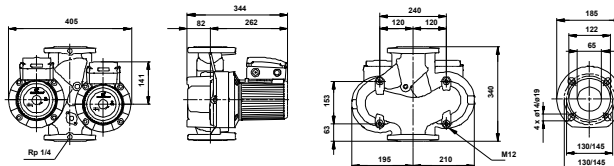
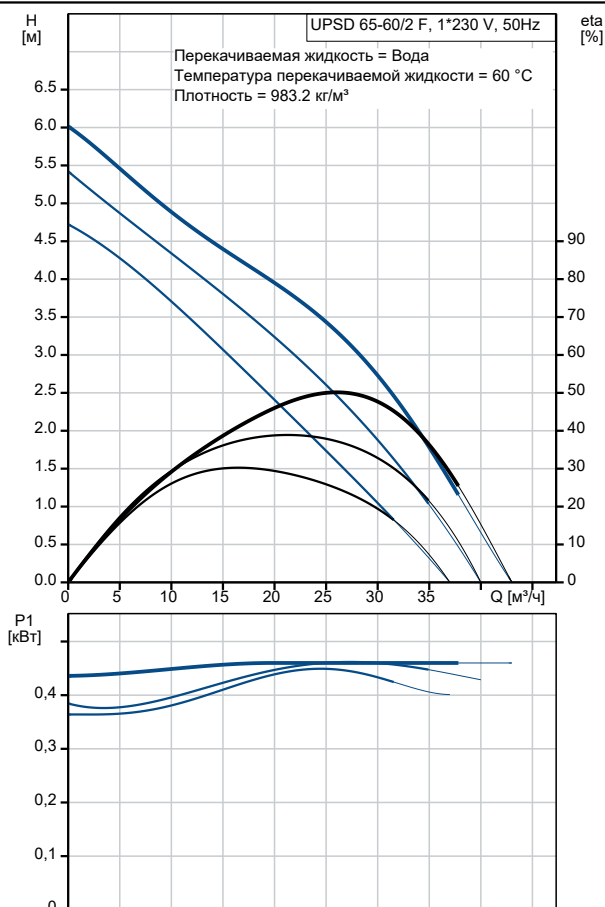
Рабочее колесо: Нержавеющая сталь
DIN W.-Nr. 1.4301

| № п/п | Описание |
|-------|---|
| | <p style="text-align: center;">AISI 304</p> <p>Монтаж:</p> <p>Диапазон температуры окружающей среды: 0 .. 40 °C</p> <p>Макс. рабочее давление: 10 бар</p> <p>Трубное присоединение: DIN</p> <p>Соединение труб: DN 65</p> <p>Допустимое давление: PN 6 / PN 10</p> <p>Монтажная длина: 340 мм</p> <p>Данные электрооборудования:</p> <p>Потребляемая мощность при скорости 1: 450 Вт</p> <p>Потребляемая мощность при скорости 2: 470 Вт</p> <p>Макс. потребляемая мощность: 510 Вт</p> <p>Частота питающей сети: 50 Hz</p> <p>Номинальное напряжение: 1 x 230-240 В</p> <p>Ток при частоте вращения 1: 2.15 А</p> <p>Ток при частоте вращения 2: 2.2 А</p> <p>Ток при скорости 3: 2.4 А</p> <p>Cos фи на скорости 1: 0.91</p> <p>Cos фи на скорости 2: 0.93</p> <p>Cos phi: 0.92</p> <p>Размер конденсатора - работа: 16 мкФ/400 В</p> <p>Количество полюсов: 2</p> <p>Класс изоляции (IEC 85): H</p> <p>Степень защиты (IEC 60529): X4D</p> <p>Другое:</p> <p>Масса нетто: 50 кг</p> <p>Масса брутто: 56.9 кг</p> <p>Объем упаковки: 0.125 м³</p> <p>Страна происхождения: RS</p> <p>ТН ВЭД ЕАЭС Код: 8413703000</p> |

По запросу UPSD 65-60/2 F 50 Гц



| Описание | Значение |
|--|-------------------|
| Общие сведения: | |
| Наименование продукта: | UPSD 65-60/2 F |
| № продукта: | По запросу |
| EAN код: | По запросу |
| Цена без НДС: | UER 1355 |
| Технические данные: | |
| Количество скоростей: | 3 |
| Максимальный напор: | 60 дм |
| Данные на фирменной табличке: | AAA, EAC |
| Материалы: | |
| Корпус насоса: | Чугун |
| Корпус насоса: | EN-JL 1040 |
| Корпус насоса: | ASTM 35 B - 40 B |
| Рабочее колесо: | Нержавеющая сталь |
| Рабочее колесо: | DIN W.-Nr. 1.4301 |
| Рабочее колесо: | AISI 304 |
| Монтаж: | |
| Диапазон температуры окружающей среды: | 0 .. 40 °C |
| Макс. рабочее давление: | 10 бар |
| Трубное присоединение: | DIN |
| Соединение труб: | DN 65 |
| Допустимое давление: | PN 6 / PN 10 |
| Монтажная длина: | 340 мм |
| Жидкость: | |
| Рабочая жидкость: | Вода |
| Диапазон температур жидкости: | -10 .. 120 °C |
| Температура перекачиваемой жидкости: | 60 °C |
| Плотность: | 983.2 кг/м³ |
| Данные электрооборудования: | |
| Потребляемая мощность при скорости 1: | 450 Вт |
| Потребляемая мощность при скорости 2: | 470 Вт |
| Макс. потребляемая мощность: | 510 Вт |
| Частота питающей сети: | 50 Hz |
| Номинальное напряжение: | 1 x 230-240 В |
| Ток при частоте вращения 1: | 2.15 А |
| Ток при частоте вращения 2: | 2.2 А |
| Ток при скорости 3: | 2.4 А |
| Сos фи на скорости 1: | 0.91 |
| Сos фи на скорости 2: | 0.93 |
| Сos phi: | 0.92 |
| Размер конденсатора - работа: | 16 мкФ/400 В |
| Количество полюсов: | 2 |
| Класс изоляции (IEC 85): | H |
| Степень защиты (IEC 60529): | X4D |
| Встроенная защита электродвигателя: | CONTACT |
| Тепловая защита: | внешн. |
| Система управления: | |
| Реле: | без реле |
| Положение коробки выводов: | 12H |
| Другое: | |
| Масса нетто: | 50 кг |
| Масса брутто: | 56.9 кг |
| Объем упаковки: | 0.125 м³ |
| Страна происхождения: | RS |
| ТН ВЭД ЕАЭС Код: | 8413703000 |





Название компании:

Разработано:

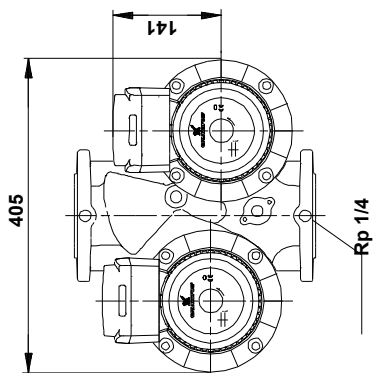
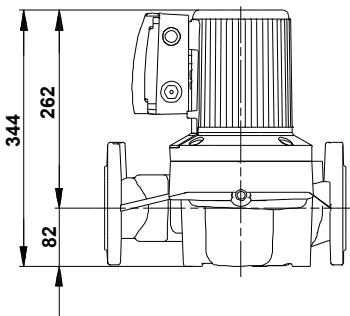
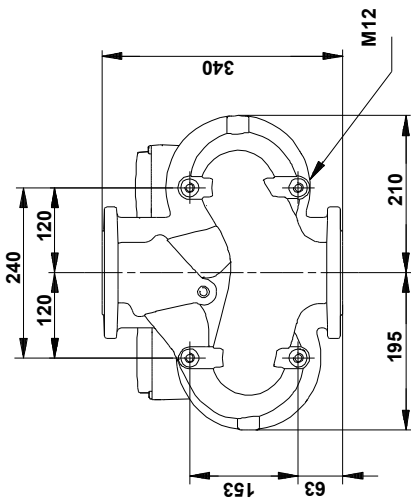
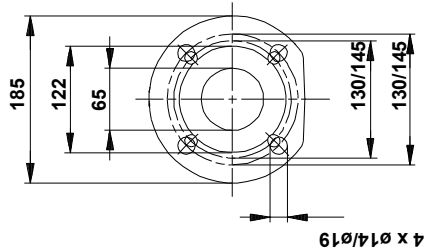
Телефон:

Дата:

09.09.2021

По запросу UPSD 65-60/2 F 50 Гц

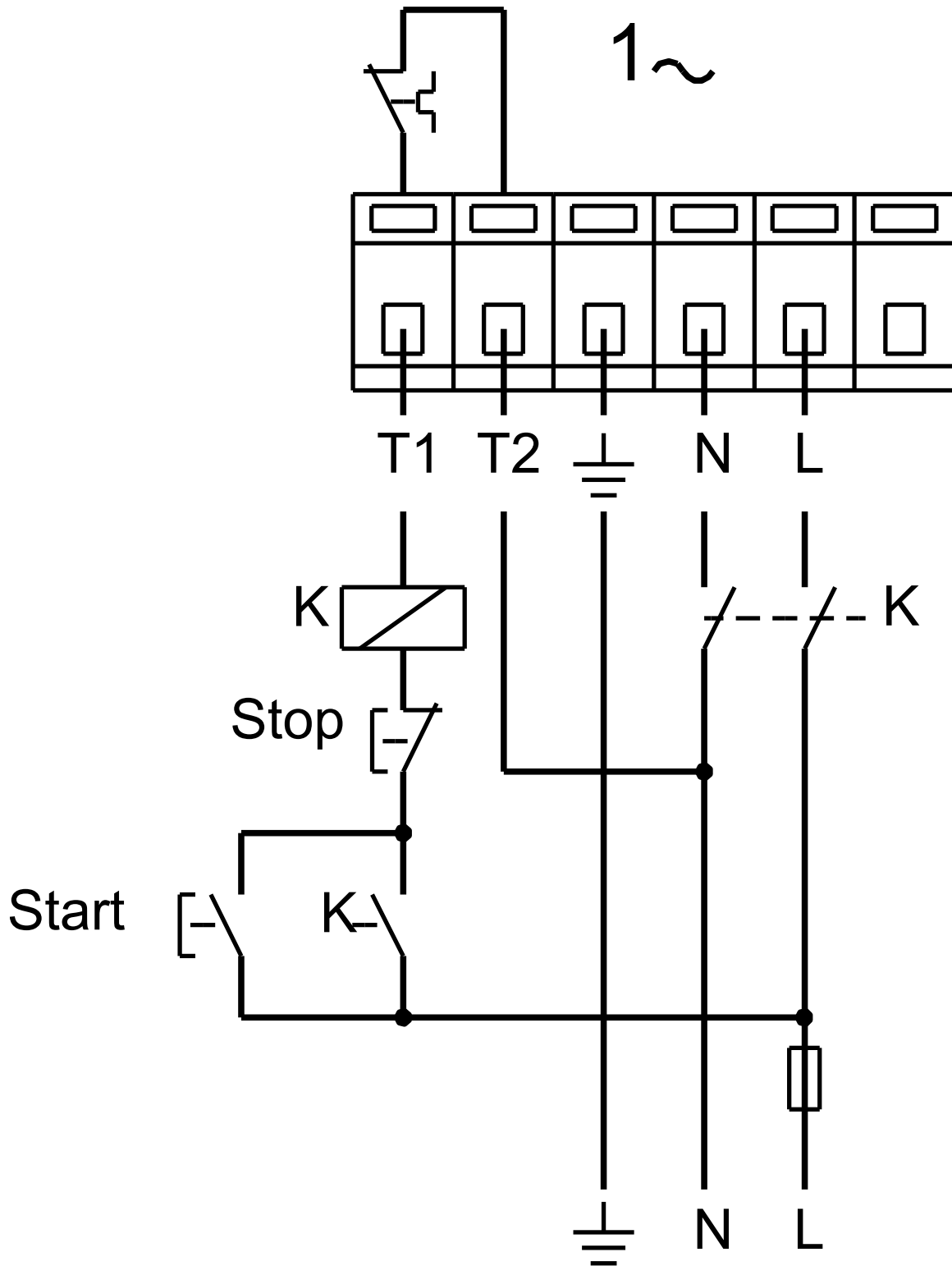
По запросу UPSD 65-60/2 F 50 Гц



Внимание! Все размеры даны в[мм], если не указано иное.

Правовая оговорка: На данном упрощённом габаритном чертеже представлены не все компоненты.

По запросу UPSD 65-60/2 F 50 Гц



Внимание! Все размеры даны в [мм], если не указано иное.