
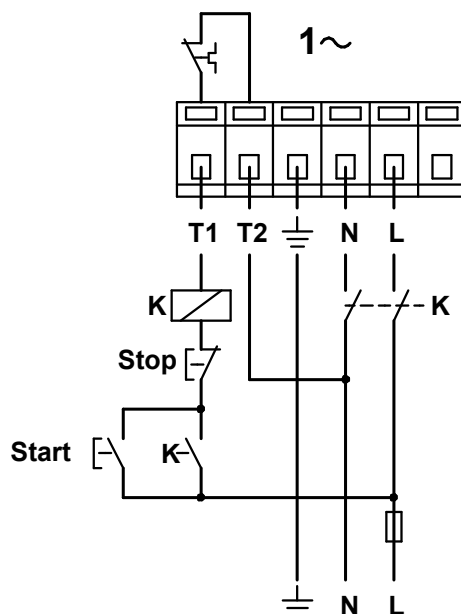
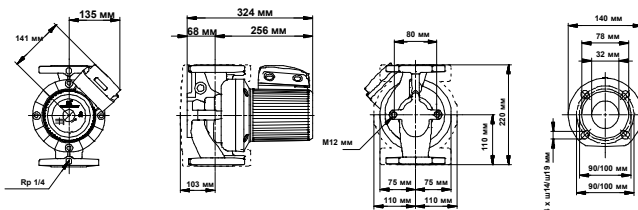
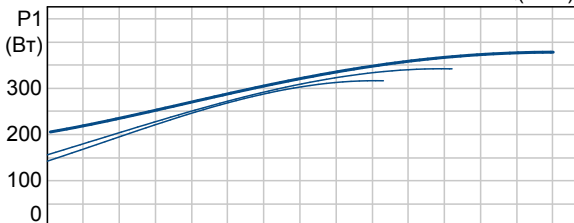
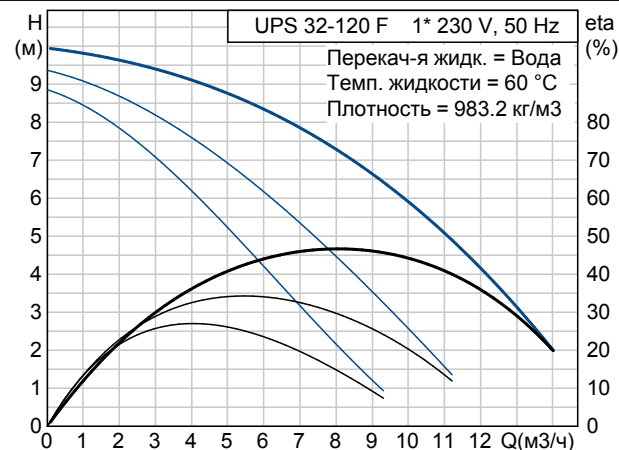


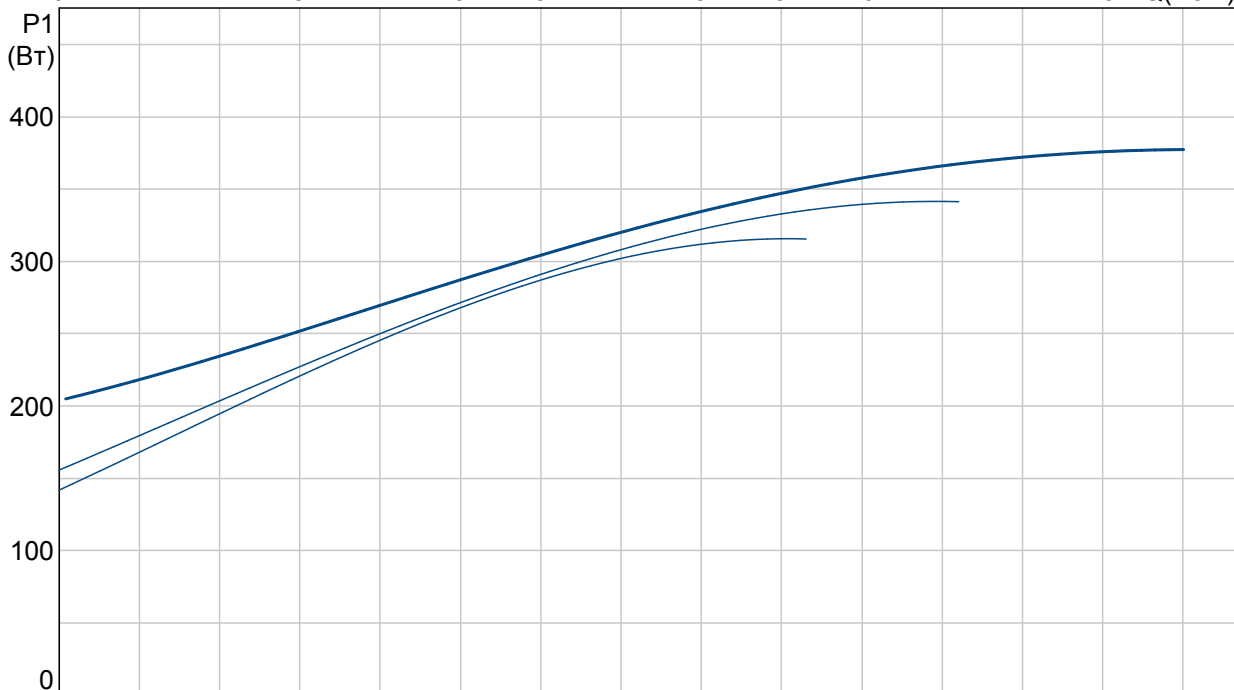
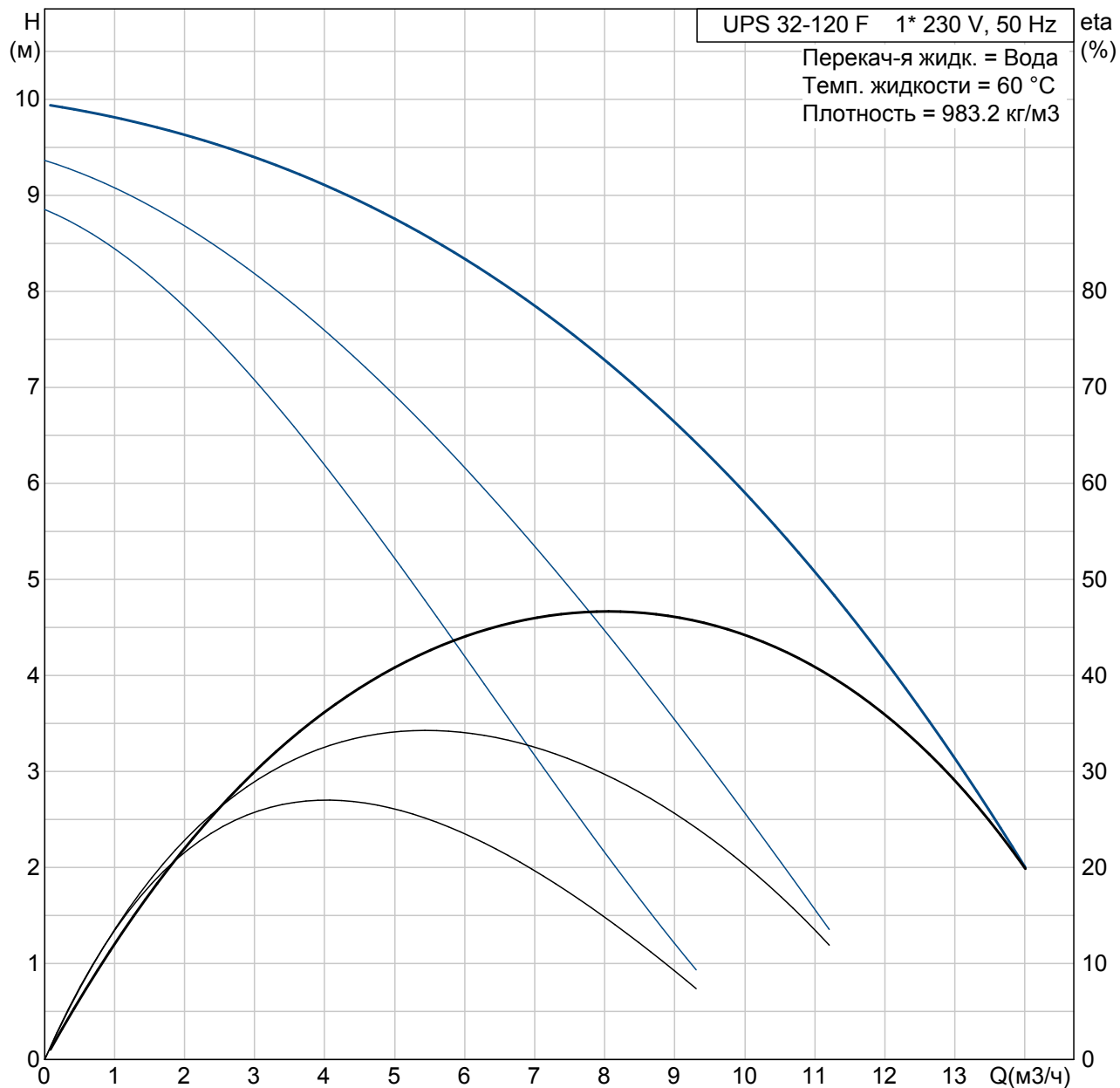
| Позиция | Счет | Параметр   | Стоимость в розницу |
|---------|------|--|---------------------|
|         | 1    | <p><b>UPS 32-120 F</b></p>  <p><b>Внимание! Фотография продукта может отличаться от существующего.</b></p> <p>Номер изделия: 96401837<br/> Насос, оснащенный электродвигателем с мокрым ротором и защищенным статором, без сальниковых уплотнений, с двумя уплотнительными кольцами. Подшипники смазываются перекачиваемой жидкостью. Насос спроектирован для удобной вторичной переработки.</p> <p><b>Характеристики насоса:</b></p> <ul style="list-style-type: none"> <li>* Три скорости.</li> <li>* Керамические радиальные подшипники.</li> <li>* Осевой подшипник из графита.</li> <li>* Гильза ротора, щелевое уплотнение и подшипниковая обойма сделаны из нержавеющей стали.</li> <li>* Корпус статора - из алюминиевого сплава.</li> <li>* Корпус насоса из чугуна.</li> <li>* Статор со встроенным термодатчиком.</li> </ul> <p>1-фазный электродвигатель.</p> <p>Насос поставляется со стандартным релейным модулем в клеммной коробке. Стандартный модуль включается в электросеть через внешний замыкатель.</p> <p><b>Устр-ва управл-ия:</b><br/> Реле: без реле</p> <p><b>Жидкость:</b><br/> Рабочая жидкость: Вода<br/> Диапазон температур жидкости: -10 .. 120 °C<br/> Темпер. жидкости: 60 °C<br/> Плотность: 983.2 кг/м3</p> <p><b>Технич.:</b><br/> Текущий рассчитанный расход: 6.67 м3/ч<br/> Общий гидростатический напор насоса: 8.02 м<br/> Данные на фирменной табличке: CE, TSE</p> <p><b>Материалы:</b><br/> Корпус насоса: Чугун<br/> EN-JL1040<br/> ASTM 35 B - 40 B<br/> Рабочее колесо: Нержавеющая сталь<br/> DIN W.-Nr. 1.4301<br/> AISI 304</p> <p><b>Монтаж:</b><br/> Диапазон температуры окружающей среды: 0 .. 40 °C<br/> Макс. рабочее давление: 10 бар<br/> Стандартный фланец: DIN</p> | Цена по запросу     |

| Позиция | Счет | Параметр   | Стоимость в розницу |
|---------|------|--|---------------------|
|         |      | <p>Соединение труб: DN 32<br/> Допустимое давление: PN 6 / PN 10<br/> Монтажная длина: 220 мм</p> <p><b>Данные электрообор-я:</b><br/> Подводимая мощность при скорости 1: 320 Вт<br/> Подводимая мощность при скорости 2: 340 Вт<br/> Подводимая мощность при скорости 3: 380 Вт<br/> Промышленная частота: 50 Hz<br/> Номинальное напряжение: 1 x 230-240 V<br/> Ток при частоте вращения 1: 1.55 A<br/> Ток при частоте вращения 2: 1.65 A<br/> Ток при скорости 3: 1.75 A<br/> Cos фи для скорости 1: 0,9<br/> Cos фи для скорости 2: 0,9<br/> Cos фи: 0,94<br/> Размер конденсатора - работа: 10 мкФ/400 V<br/> Класс защиты (IEC 34-5): X4D<br/> Класс изоляции (IEC 85): H</p> <p><b>Другое:</b><br/> Нетто вес: 17.3 кг<br/> Полный вес: 17.6 кг<br/> Объем упаковки: 0.026 м3<br/> Маркировка энергоэфф-ти: D</p> |                     |

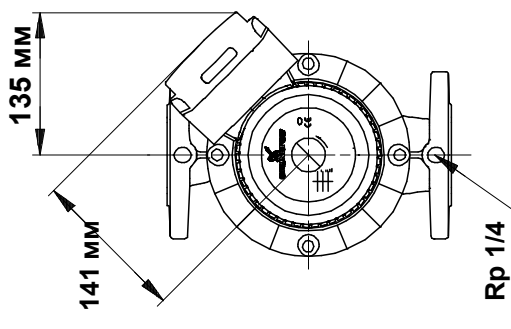
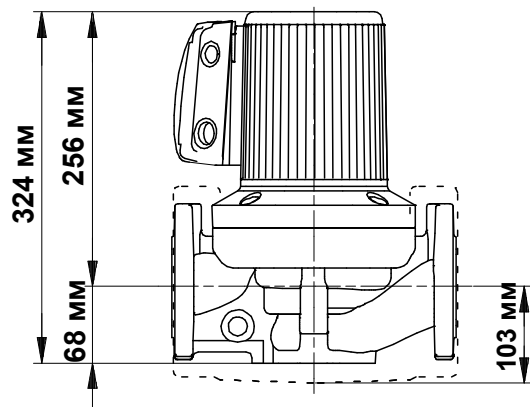
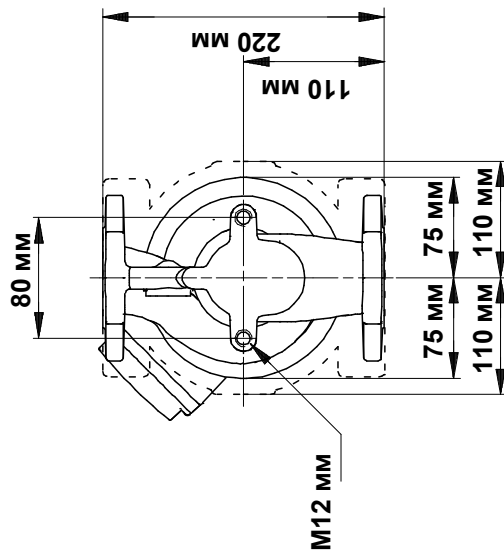
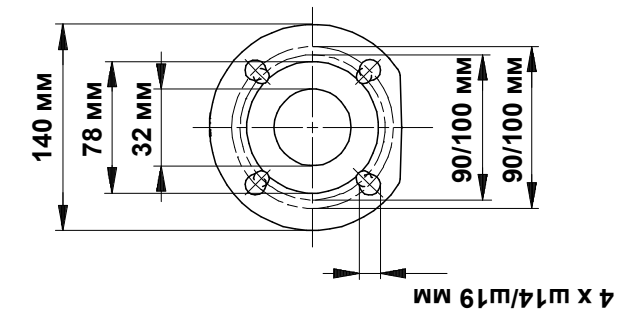
| Описание                               | Значение   |
|--|--|
| Номер продукта:                        | UPS 32-120 F<br>96401837<br>5700390905071          |
| Устр-ва управл-ия:                     |  |
| Реле:                                  | без реле   |
| Положение коробки выводов:             | 1.30H  |
| Жидкость:                              |  |
| Рабочая жидкость:                      | Вода   |
| Диапазон температур жидкости:          | -10 .. 120 °C                                      |
| Темпер. жидкости:                      | 60 °C  |
| Плотность:                             | 983.2 кг/м3  |
| Технич.:                               |  |
| Количество скоростей:                  | 3  |
| Текущий рассчитанный расход:           | 6.67 м3/ч  |
| Общий гидростатический напор насоса:   | 8.02 м   |
| Макс гидростатический напор:           | 120 дм   |
| Данные на фирменной табличке:          | CE, TSE  |
| Материалы:                             |  |
| Корпус насоса:                         | Чугун<br>EN-JL1040<br>ASTM 35 В - 40 В             |
| Рабочее колесо:                        | Нержавеющая сталь<br>DIN W.-Nr. 1.4301<br>AISI 304 |
| Монтаж:                                |  |
| Диапазон температуры окружающей среды: | 0 .. 40 °C   |
| Макс. рабочее давление:                | 10 бар   |
| Стандартный фланец:                    | DIN  |
| Соединение труб:                       | DN 32  |
| Допустимое давление:                   | PN 6 / PN 10                                       |
| Монтажная длина:                       | 220 мм   |
| Данные электрообор-я:                  |  |
| Подводимая мощность при скорости 1:    | 320 Вт   |
| Подводимая мощность при скорости 2:    | 340 Вт   |
| Подводимая мощность при скорости 3:    | 380 Вт   |
| Промышленная частота:                  | 50 Hz  |
| Номинальное напряжение:                | 1 x 230-240 V                                      |
| Ток при частоте вращения 1:            | 1.55 A   |
| Ток при частоте вращения 2:            | 1.65 A   |
| Ток при скорости 3:                    | 1.75 A   |
| Сos фи для скорости 1:                 | 0,9  |
| Сos фи для скорости 2:                 | 0,9  |
| Сos фи:                                | 0,94   |
| Размер конденсатора - работа:          | 10 мкФ/400 V                                       |
| Класс защиты (IEC 34-5):               | X4D  |
| Класс изоляции (IEC 85):               | H  |
| Защита электродвигателя:               | Contact  |
| Тепловая защита:                       | внешн.   |
| Другое:                                |  |
| Нетто вес:                             | 17.3 кг  |
| Полный вес:                            | 17.6 кг  |
| Объем упаковки:                        | 0.026 м3   |
| Маркировка энергоэф-ти:                | D  |



96401837 UPS 32-120 F 50 Гц

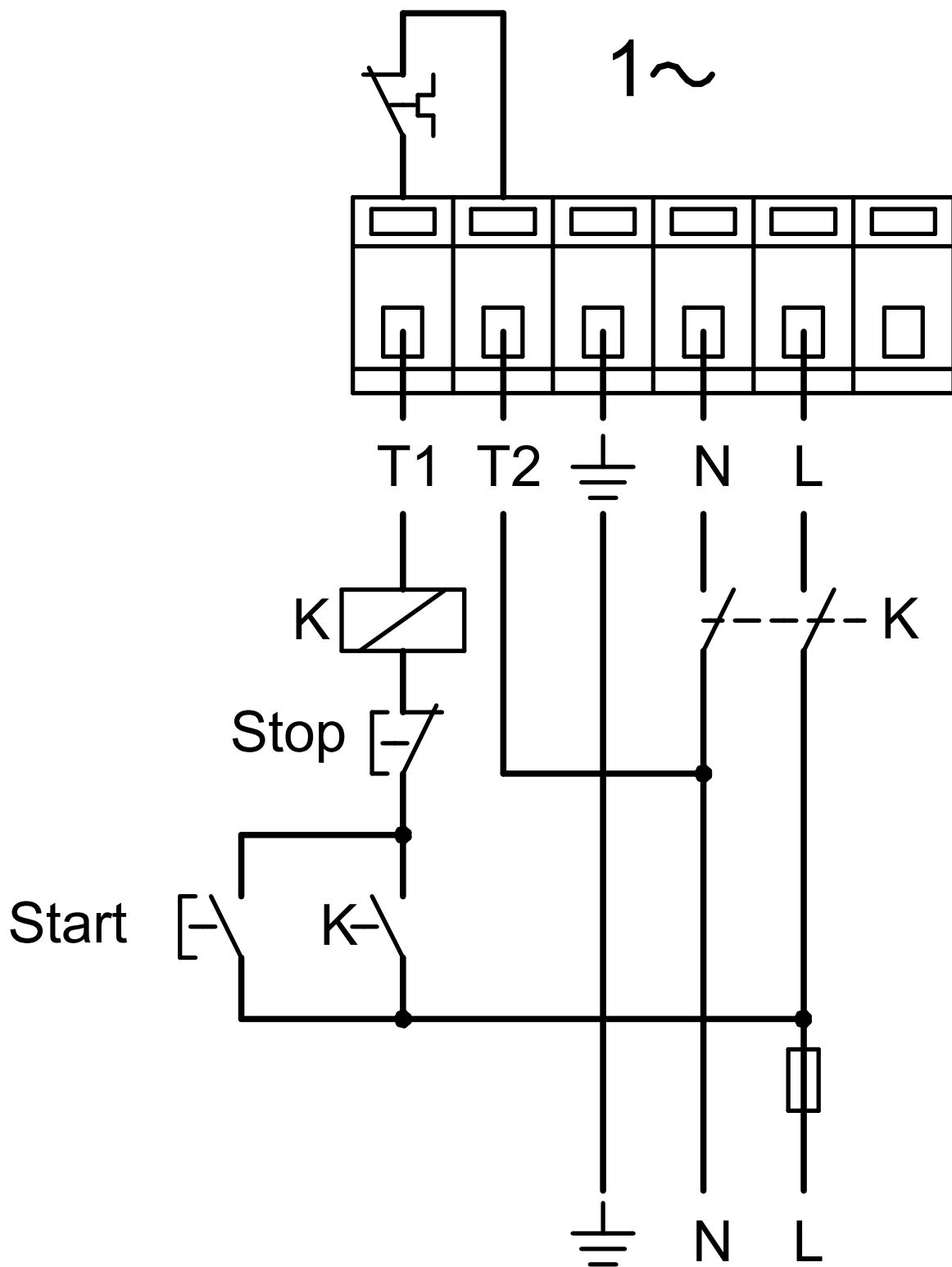


96401837 UPS 32-120 F 50 Гц



Внимание! Все величины даны в [мм], если не указано иное.

Правовая оговорка: На данном упрощённом габаритном чертеже представлены не все компоненты.



Внимание! Если иначе не оговорено, то все единицы измерения в (мм).