
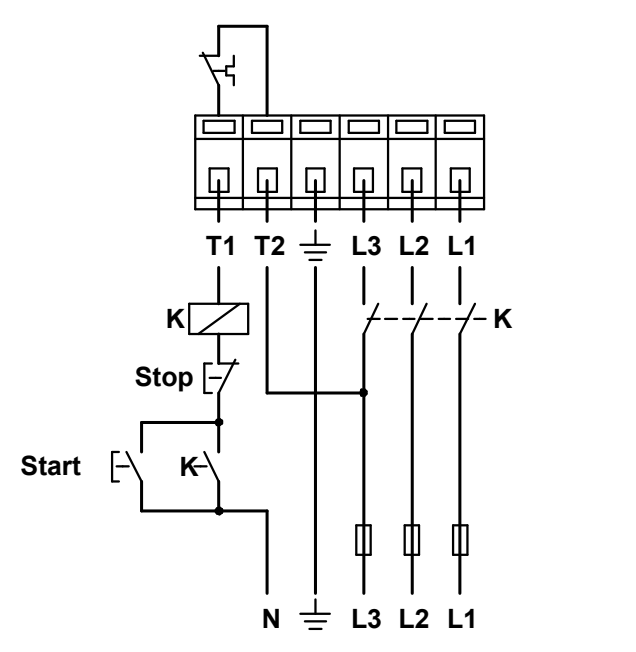
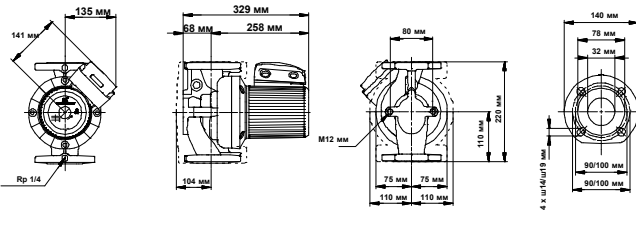
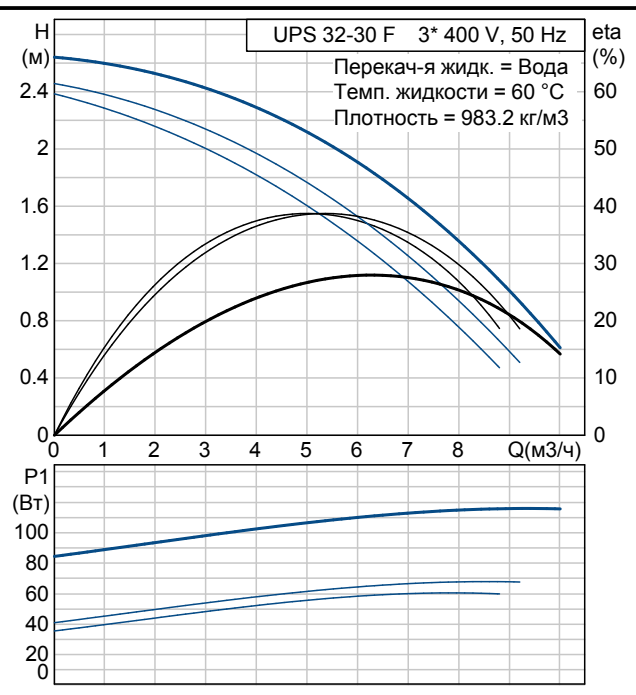


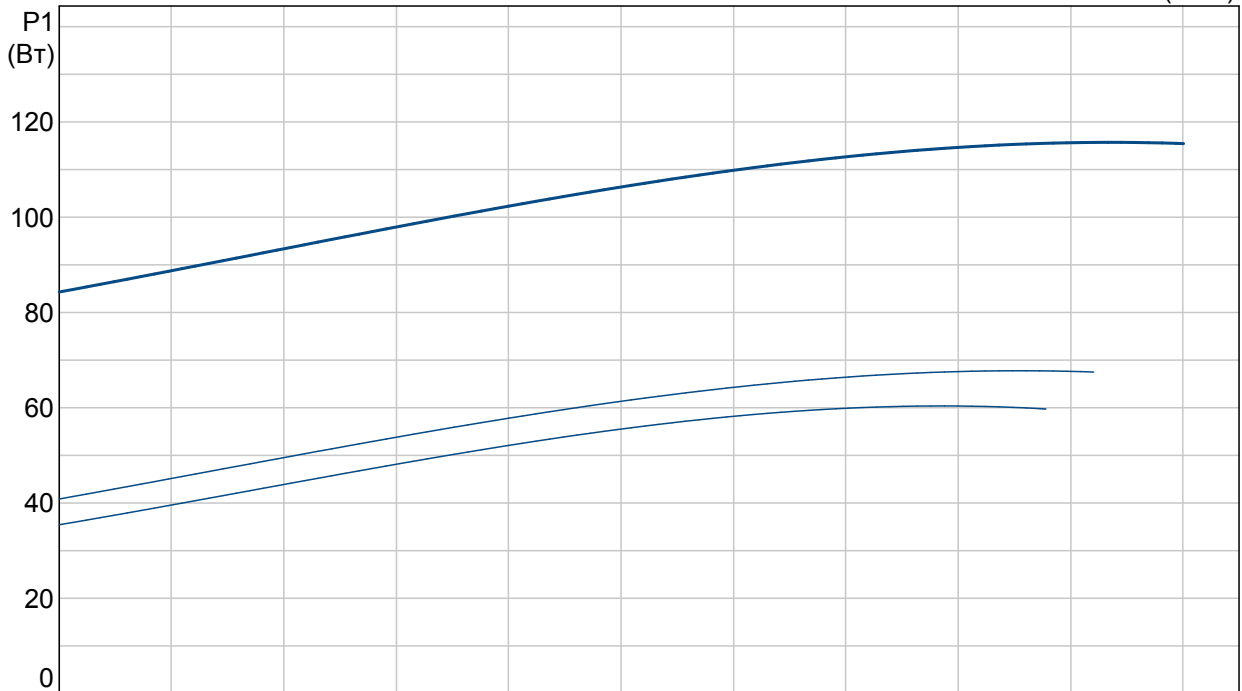
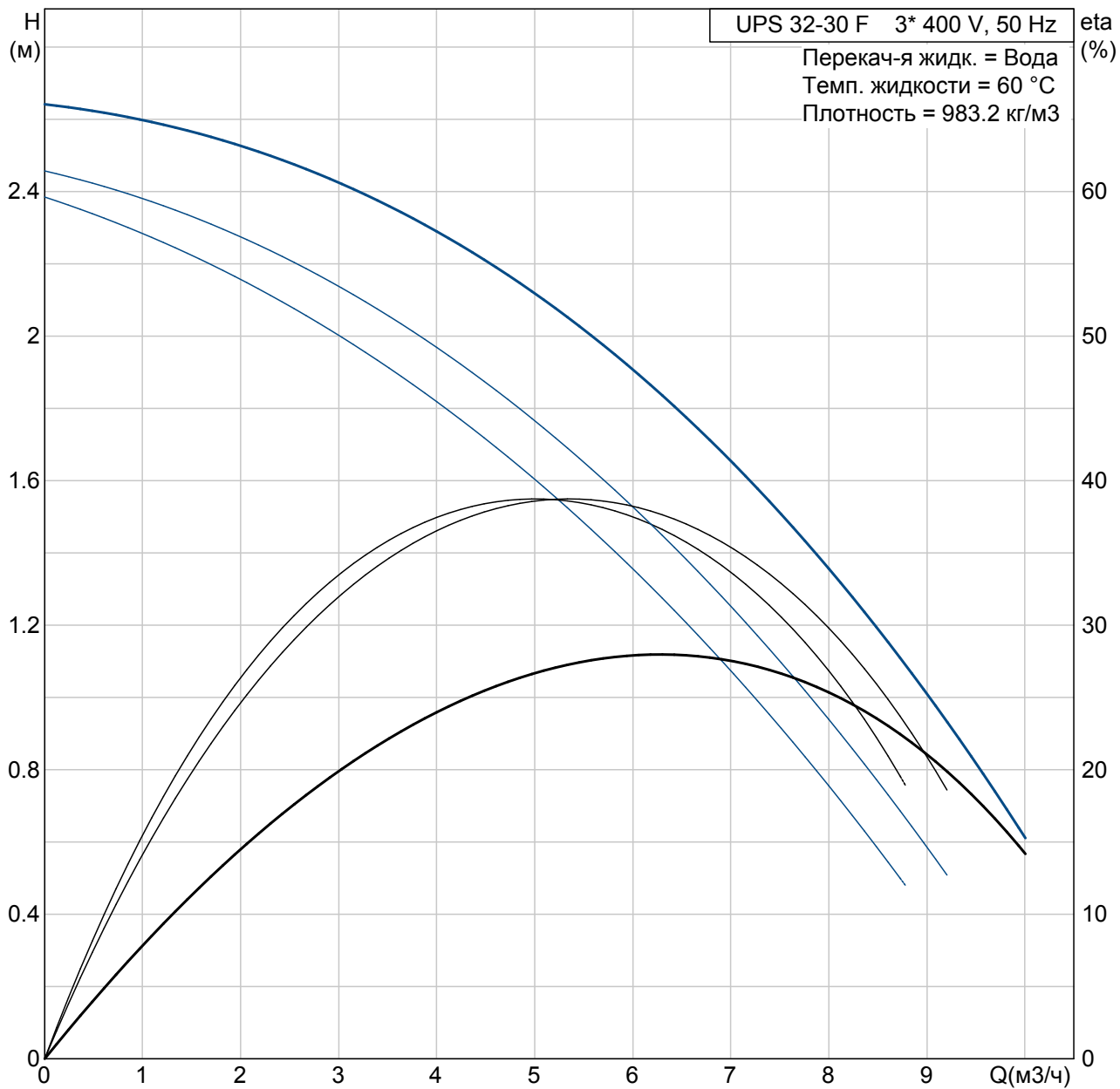
| Позиция | Счет | Параметр | Стоимость в розницу |
|---------|------|---|---------------------|
| | 1 | <p>UPS 32-30 F</p>  <p>Внимание! Фотография продукта может отличаться от существующего.</p> <p>Номер изделия: 96401735 Насос, оснащенный электродвигателем с мокрым ротором и защищенным статором, без сальниковых уплотнений, с двумя уплотнительными кольцами. Подшипники смазываются перекачиваемой жидкостью. Насос спроектирован для удобной вторичной переработки.</p> <p>Характеристики насоса:</p> <ul style="list-style-type: none"> * Три скорости. * Керамические радиальные подшипники. * Осевой подшипник из графита. * Гильза ротора, щелевое уплотнение и подшипниковая обойма сделаны из нержавеющей стали. * Корпус статора - из алюминиевого сплава. * Корпус насоса из чугуна. * Статор со встроенным термодатчиком. <p>3-фазный электродвигатель.</p> <p>Насос поставляется со стандартным релейным модулем в клеммной коробке. Стандартный модуль включается в электросеть через внешний замыкатель.</p> <p>Устр-ва управл-ия: Реле: без реле</p> <p>Жидкость: Рабочая жидкость: Вода Диапазон температур жидкости: -10 .. 120 °C Темпер. жидкости: 60 °C Плотность: 983.2 кг/м3</p> <p>Технич.: Текущий рассчитанный расход: 4.76 м3/ч Общий гидростатический напор насоса: 2.16 м Данные на фирменной табличке: CE, TSE</p> <p>Материалы: Корпус насоса: Чугун EN-JL1040 ASTM 35 B - 40 B Рабочее колесо: Нержавеющая сталь DIN W.-Nr. 1.4301 AISI 304</p> <p>Монтаж: Диапазон температуры окружающей среды: 0 .. 40 °C Макс. рабочее давление: 10 бар Стандартный фланец: DIN</p> | Цена по запросу |

| Позиция | Счет | Параметр | Стоимость в розницу |
|---------|------|---|---------------------|
| | | Соединение труб: DN 32 Допустимое давление: PN 6 / PN 10 Монтажная длина: 220 мм | |
| | | Данные электрообор-я: Подводимая мощность при скорости 1: 60 Вт Подводимая мощность при скорости 2: 70 Вт Подводимая мощность при скорости 3: 115 Вт Промышленная частота: 50 Hz Номинальное напряжение: 3 x 400-415 V Ток при частоте вращения 1: 0.15 A Ток при частоте вращения 2: 0.18 A Ток при скорости 3: 0.5 A Cos фи для скорости 1: 0,58 Cos фи для скорости 2: 0,56 Cos фи: 0,33 Класс защиты (IEC 34-5): X4D Класс изоляции (IEC 85): F | |
| | | Другое: Нетто вес: 16 кг Полный вес: 17.4 кг Объем упаковки: 0.029 м3 Маркировка энергоэфф-ти: D | |

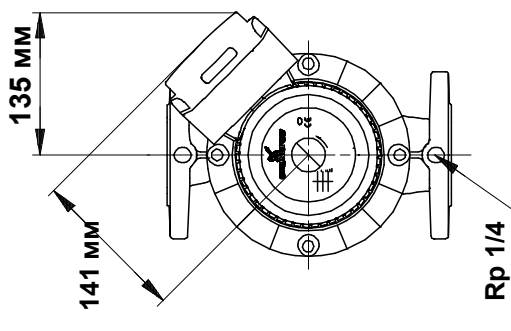
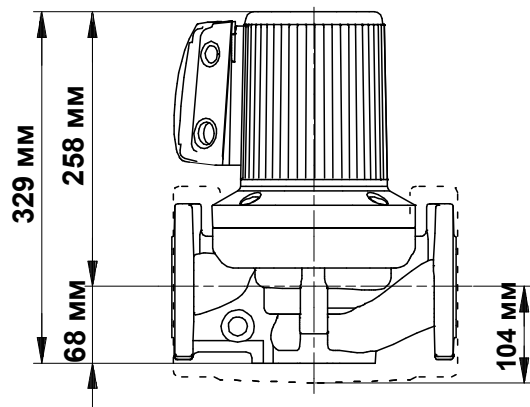
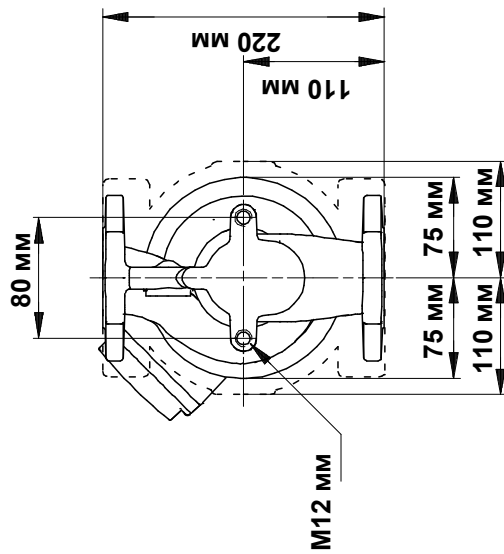
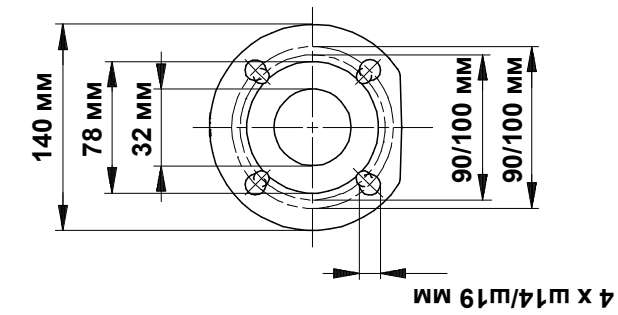
| Описание | Значение |
|--|--|
| Номер продукта: | UPS 32-30 F 96401735 5708601058813 |
| Устр-ва управл-ия: | |
| Реле: | без реле |
| Положение коробки выводов: | 1.30H |
| Жидкость: | |
| Рабочая жидкость: | Вода |
| Диапазон температур жидкости: | -10 .. 120 °C |
| Темпер. жидкости: | 60 °C |
| Плотность: | 983.2 кг/м3 |
| Технич.: | |
| Количество скоростей: | 3 |
| Текущий рассчитанный расход: | 4.76 м3/ч |
| Общий гидростатический напор насоса: | 2.16 м |
| Макс гидростатический напор: | 30 дм |
| Данные на фирменной табличке: | CE, TSE |
| Материалы: | |
| Корпус насоса: | Чугун EN-JL1040 ASTM 35 В - 40 В |
| Рабочее колесо: | Нержавеющая сталь DIN W.-Nr. 1.4301 AISI 304 |
| Монтаж: | |
| Диапазон температуры окружающей среды: | 0 .. 40 °C |
| Макс. рабочее давление: | 10 бар |
| Стандартный фланец: | DIN |
| Соединение труб: | DN 32 |
| Допустимое давление: | PN 6 / PN 10 |
| Монтажная длина: | 220 мм |
| Данные электрообор-я: | |
| Подводимая мощность при скорости 1: | 60 Вт |
| Подводимая мощность при скорости 2: | 70 Вт |
| Подводимая мощность при скорости 3: | 115 Вт |
| Промышленная частота: | 50 Hz |
| Номинальное напряжение: | 3 x 400-415 V |
| Ток при частоте вращения 1: | 0.15 A |
| Ток при частоте вращения 2: | 0.18 A |
| Ток при скорости 3: | 0.5 A |
| Сos фи для скорости 1: | 0.58 |
| Сos фи для скорости 2: | 0.56 |
| Сos фи: | 0.33 |
| Класс защиты (IEC 34-5): | X4D |
| Класс изоляции (IEC 85): | F |
| Защита электродвигателя: | Contact |
| Тепловая защита: | внешн. |
| Другое: | |
| Нетто вес: | 16 кг |
| Полный вес: | 17.4 кг |
| Объем упаковки: | 0.029 м3 |
| Маркировка энергоэфф-ти: | D |



96401735 UPS 32-30 F 50 Гц

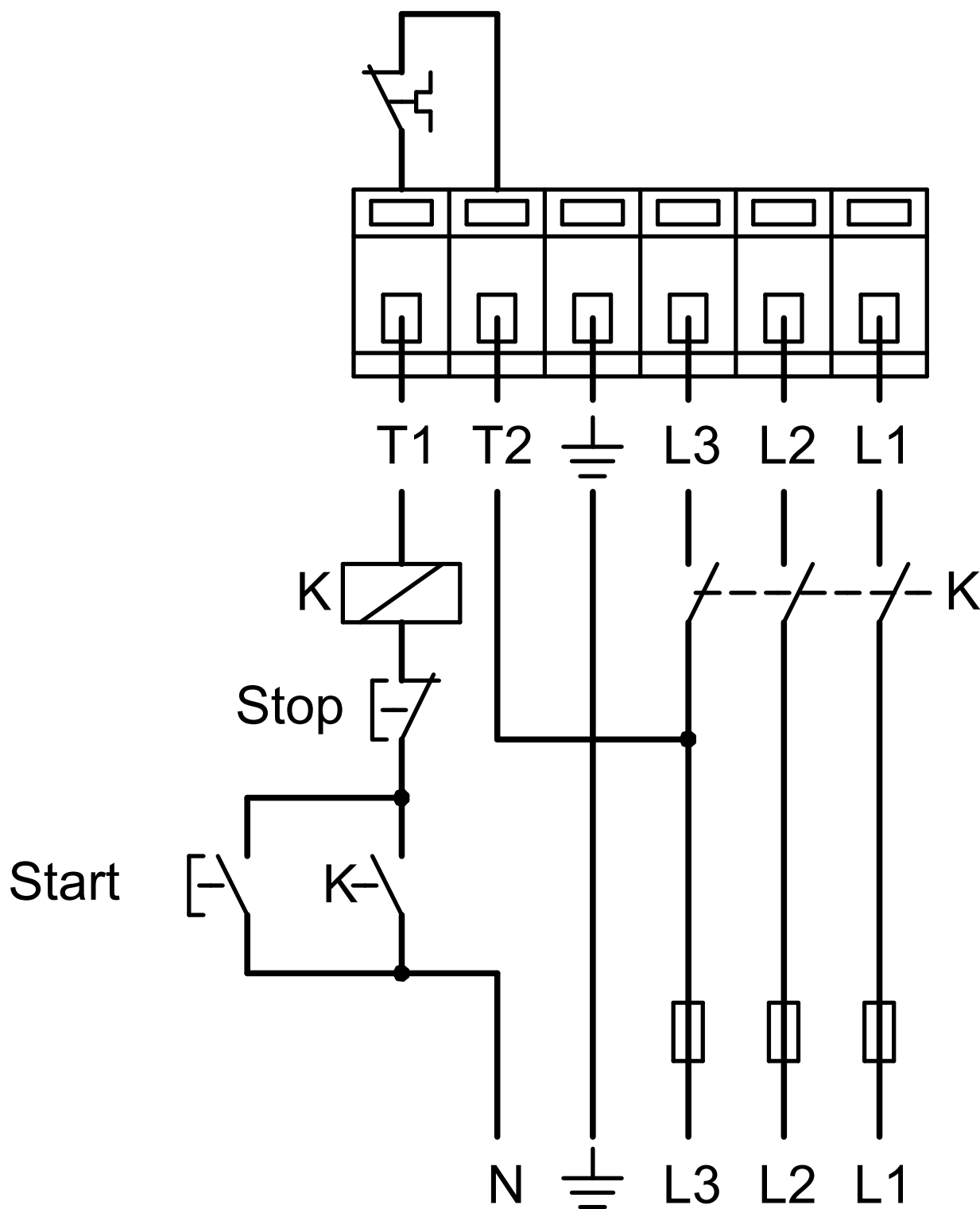


96401735 UPS 32-30 F 50 Гц



Внимание! Все величины даны в [мм], если не указано иное.

Правовая оговорка: На данном упрощённом габаритном чертеже представлены не все компоненты.



Внимание! Если иначе не оговорено, то все единицы измерения в (мм).