
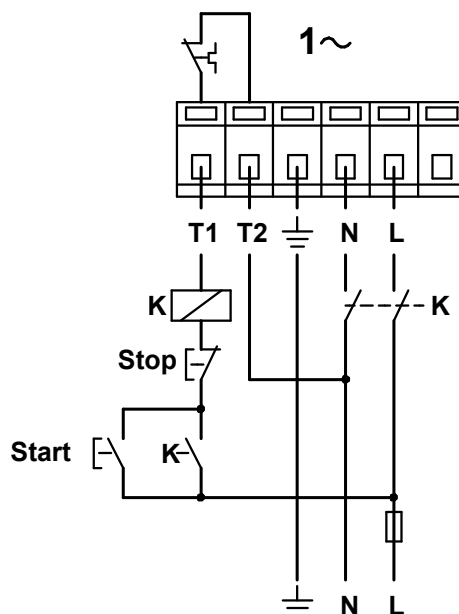
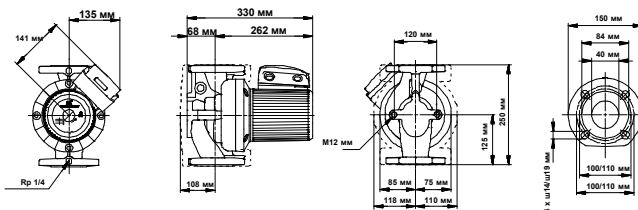
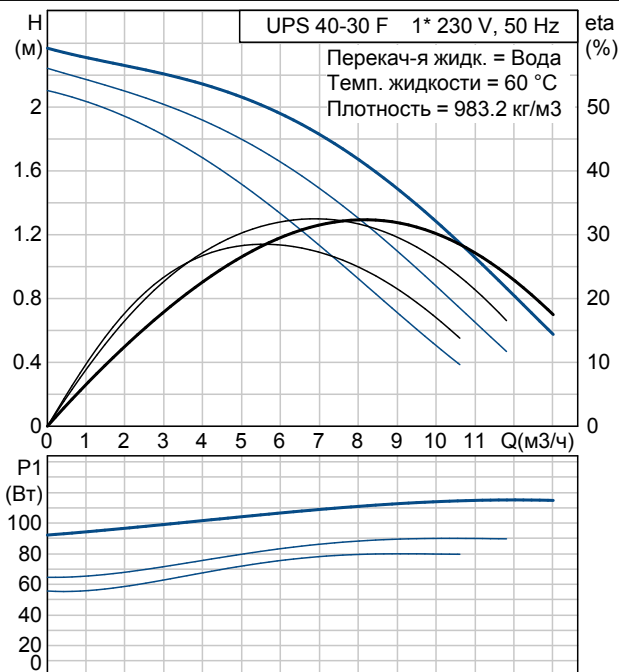


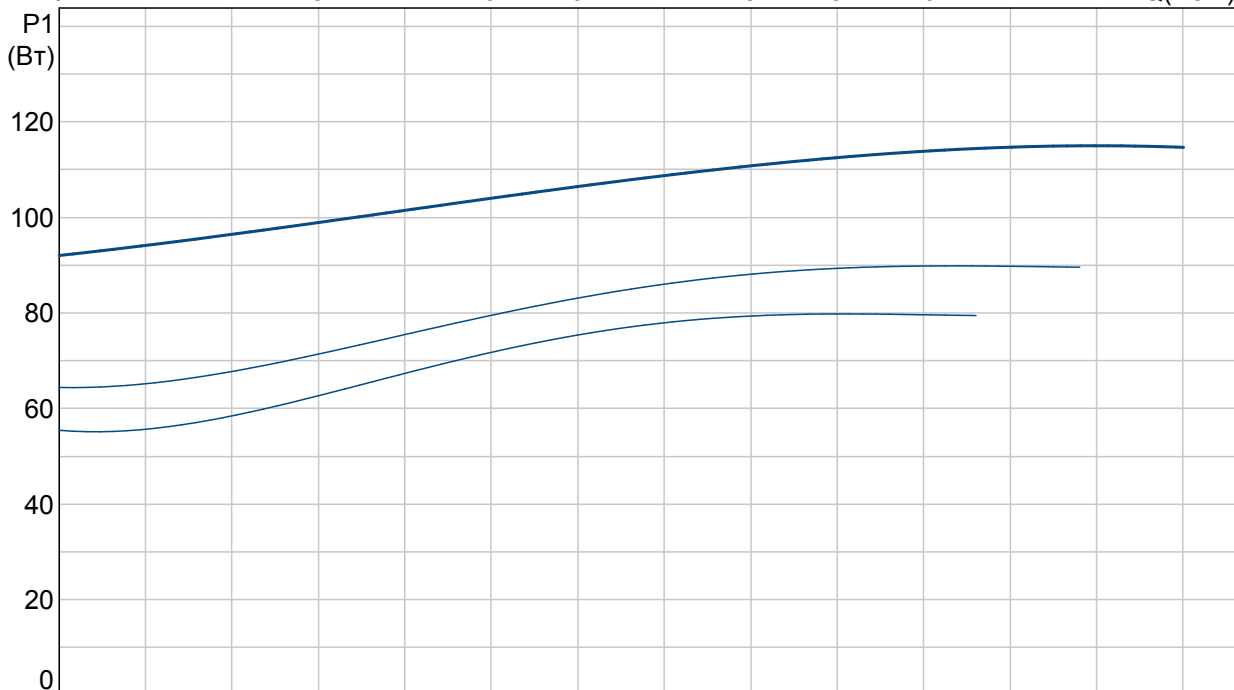
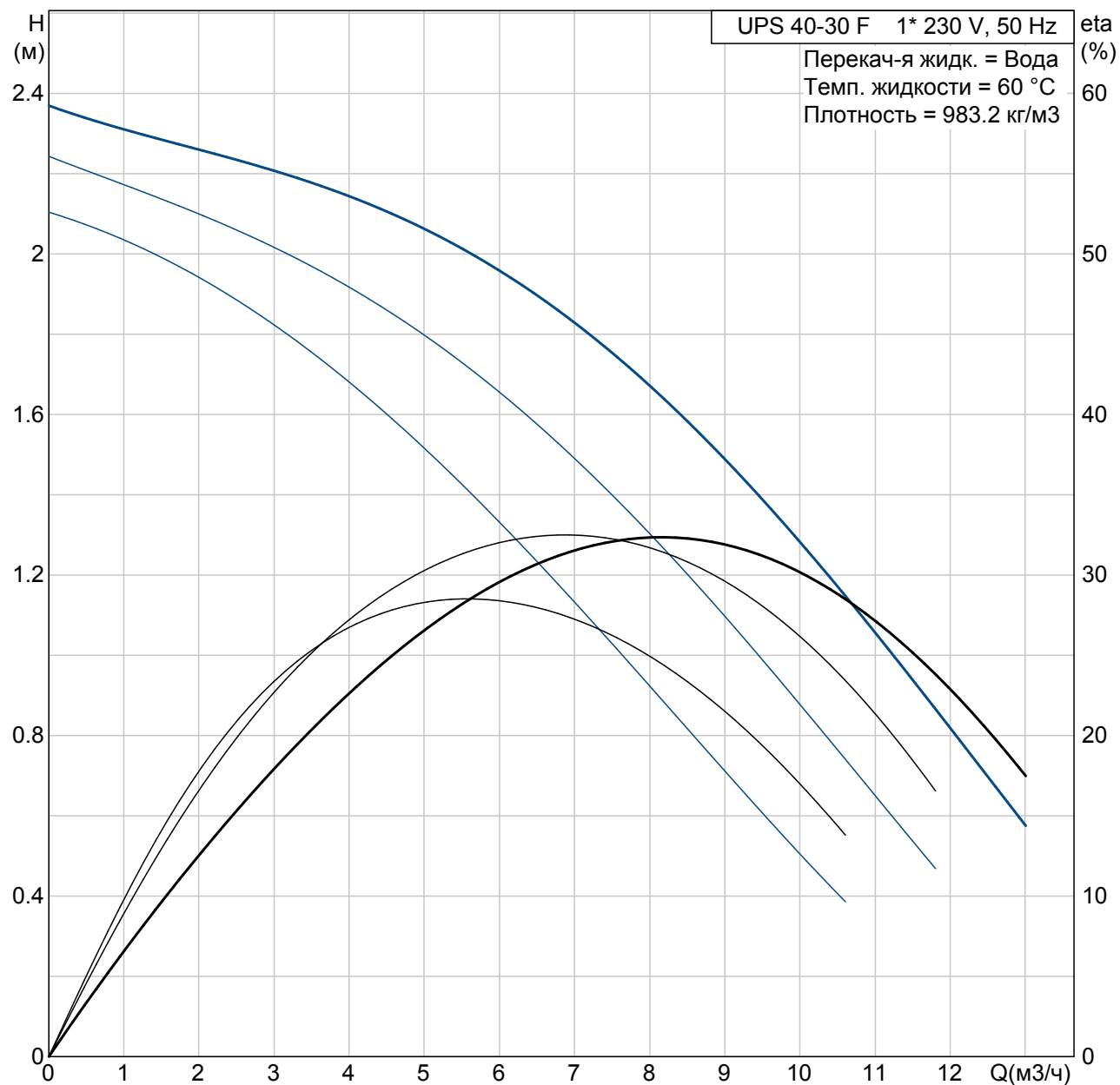
Позиция	Счет	Параметр	Стоимость в розницу
	1	<p>UPS 40-30 F</p>  <p>Внимание! Фотография продукта может отличаться от существующего.</p> <p>Номер изделия: 96401870 Насос, оснащенный электродвигателем с мокрым ротором и защищенным статором, без сальниковых уплотнений, с двумя уплотнительными кольцами. Подшипники смазываются перекачиваемой жидкостью. Насос спроектирован для удобной вторичной переработки.</p> <p>Характеристики насоса:</p> <ul style="list-style-type: none"> * Три скорости. * Керамические радиальные подшипники. * Осевой подшипник из графита. * Гильза ротора, щелевое уплотнение и подшипниковая обойма сделаны из нержавеющей стали. * Корпус статора - из алюминиевого сплава. * Корпус насоса из чугуна. * Статор со встроенным термодатчиком. <p>1-фазный электродвигатель.</p> <p>Насос поставляется со стандартным релейным модулем в клеммной коробке. Стандартный модуль включается в электросеть через внешний замыкатель.</p> <p>Устр-ва управл-ия: Реле: без реле</p> <p>Жидкость: Рабочая жидкость: Вода Диапазон температур жидкости: -10 .. 120 °C Темпер. жидкости: 60 °C Плотность: 983.2 кг/м3</p> <p>Технич.: Текущий рассчитанный расход: 6.19 м3/ч Общий гидростатический напор насоса: 1.94 м Данные на фирменной табличке: CE, TSE</p> <p>Материалы: Корпус насоса: Чугун EN-JL1040 ASTM 35 B - 40 B Рабочее колесо: Нержавеющая сталь DIN W.-Nr. 1.4301 AISI 304</p> <p>Монтаж: Диапазон температуры окружающей среды: 0 .. 40 °C Макс. рабочее давление: 10 бар Стандартный фланец: DIN</p>	Цена по запросу

Позиция	Счет	Параметр	Стоимость в розницу
		Соединение труб: DN 40 Допустимое давление: PN 6 / PN 10 Монтажная длина: 250 мм Данные электрообор-я: Подводимая мощность при скорости 1: 80 Вт Подводимая мощность при скорости 2: 90 Вт Подводимая мощность при скорости 3: 115 Вт Промышленная частота: 50 Hz Номинальное напряжение: 1 x 230-240 V Ток при частоте вращения 1: 0.39 A Ток при частоте вращения 2: 0.43 A Ток при скорости 3: 0.56 A Cos фи для скорости 1: 0,89 Cos фи для скорости 2: 0,91 Cos фи: 0,89 Размер конденсатора - работа: 6 мкФ/400 V Класс защиты (IEC 34-5): X4D Класс изоляции (IEC 85): F Другое: Нетто вес: 18.8 кг Полный вес: 19.4 кг Объем упаковки: 0.026 м3 Маркировка энергоэфф-ти: D	

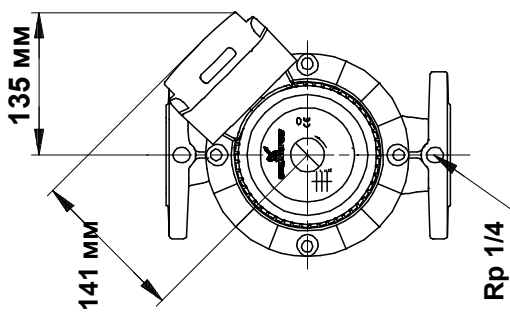
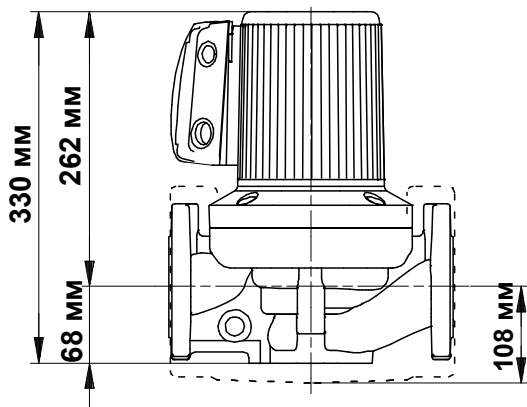
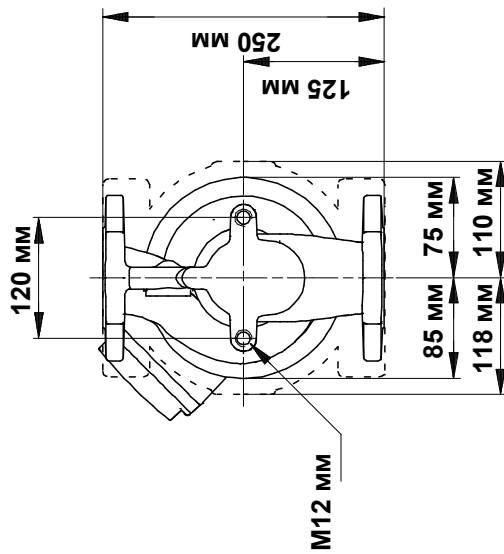
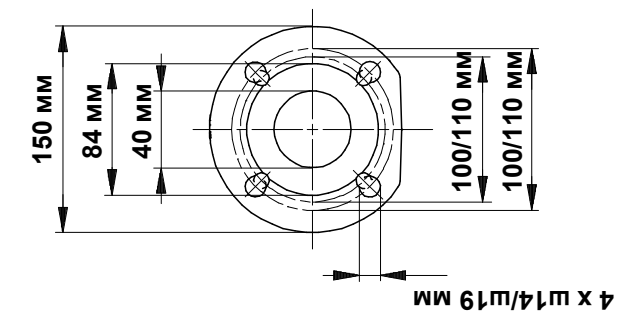
Описание	Значение
Номер продукта:	UPS 40-30 F 96401870 5700390905231
Устр-ва управл-ия:	
Реле:	без реле
Положение коробки выводов:	1.30H
Жидкость:	
Рабочая жидкость:	Вода
Диапазон температур жидкости:	-10 .. 120 °C
Темпер. жидкости:	60 °C
Плотность:	983.2 кг/м3
Технич.:	
Количество скоростей:	3
Текущий рассчитанный расход:	6.19 м3/ч
Общий гидростатический напор насоса:	1.94 м
Макс гидростатический напор:	30 дм
Данные на фирменной табличке:	CE, TSE
Материалы:	
Корпус насоса:	Чугун EN-JL1040 ASTM 35 В - 40 В
Рабочее колесо:	Нержавеющая сталь DIN W.-Nr. 1.4301 AISI 304
Монтаж:	
Диапазон температуры окружающей среды:	0 .. 40 °C
Макс. рабочее давление:	10 бар
Стандартный фланец:	DIN
Соединение труб:	DN 40
Допустимое давление:	PN 6 / PN 10
Монтажная длина:	250 мм
Данные электрообор-я:	
Подводимая мощность при скорости 1:	80 Вт
Подводимая мощность при скорости 2:	90 Вт
Подводимая мощность при скорости 3:	115 Вт
Промышленная частота:	50 Hz
Номинальное напряжение:	1 x 230-240 V
Ток при частоте вращения 1:	0.39 A
Ток при частоте вращения 2:	0.43 A
Ток при скорости 3:	0.56 A
Сos фи для скорости 1:	0.89
Сos фи для скорости 2:	0.91
Сos фи:	0.89
Размер конденсатора - работа:	6 мкФ/400 V
Класс защиты (IEC 34-5):	X4D
Класс изоляции (IEC 85):	F
Защита электродвигателя:	Contact
Тепловая защита:	внешн.
Другое:	
Нетто вес:	18.8 кг
Полный вес:	19.4 кг
Объем упаковки:	0.026 м3
Маркировка энергоэф-ти:	D



96401870 UPS 40-30 F 50 Гц

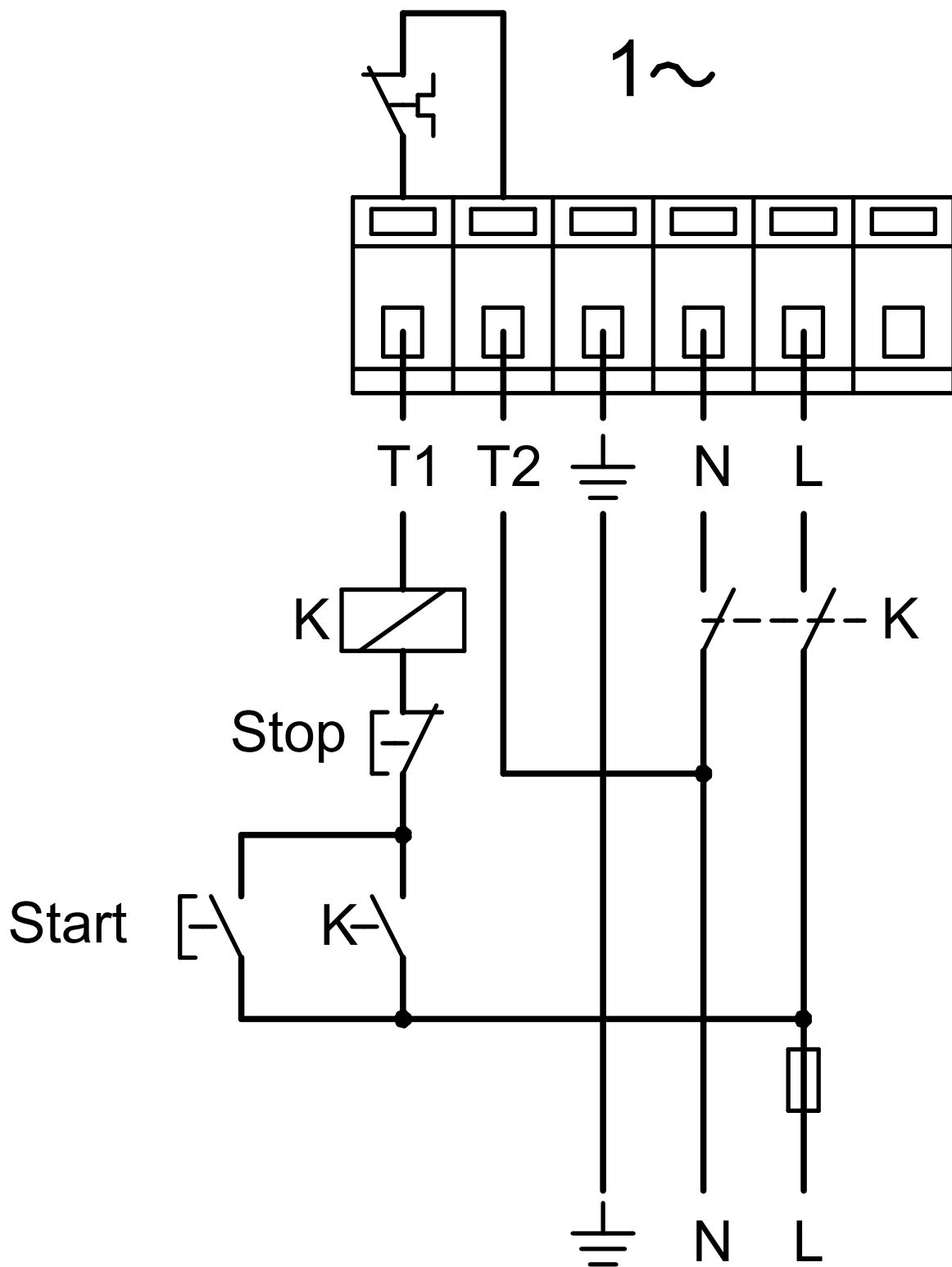


96401870 UPS 40-30 F 50 Гц



Внимание! Все величины даны в [мм], если не указано иное.

Правовая оговорка: На данном упрощённом габаритном чертеже представлены не все компоненты.



Внимание! Если иначе не оговорено, то все единицы измерения в (мм).