
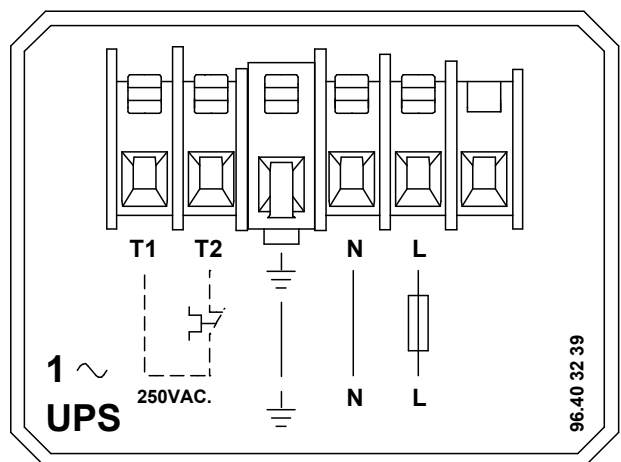
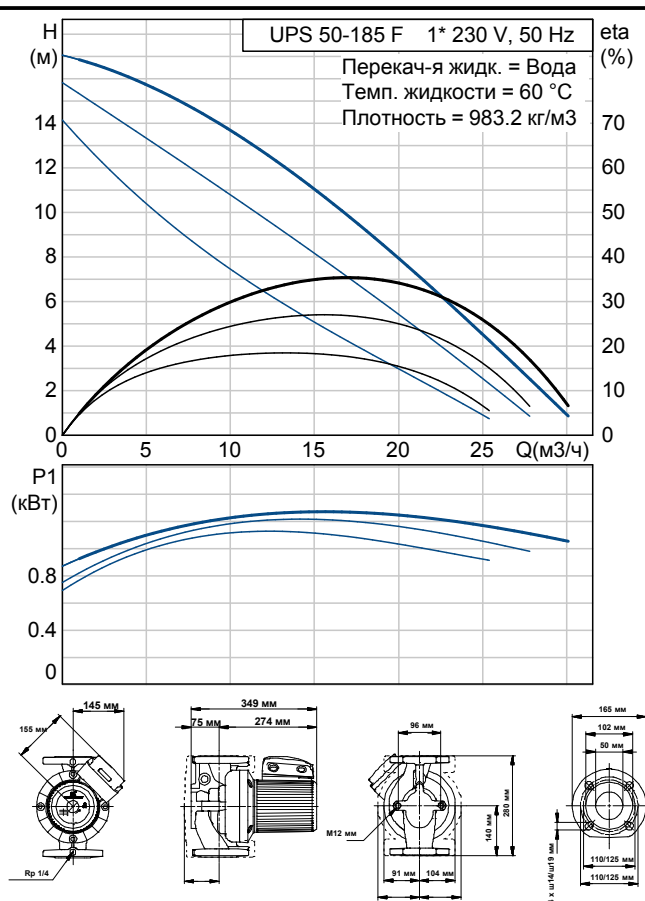


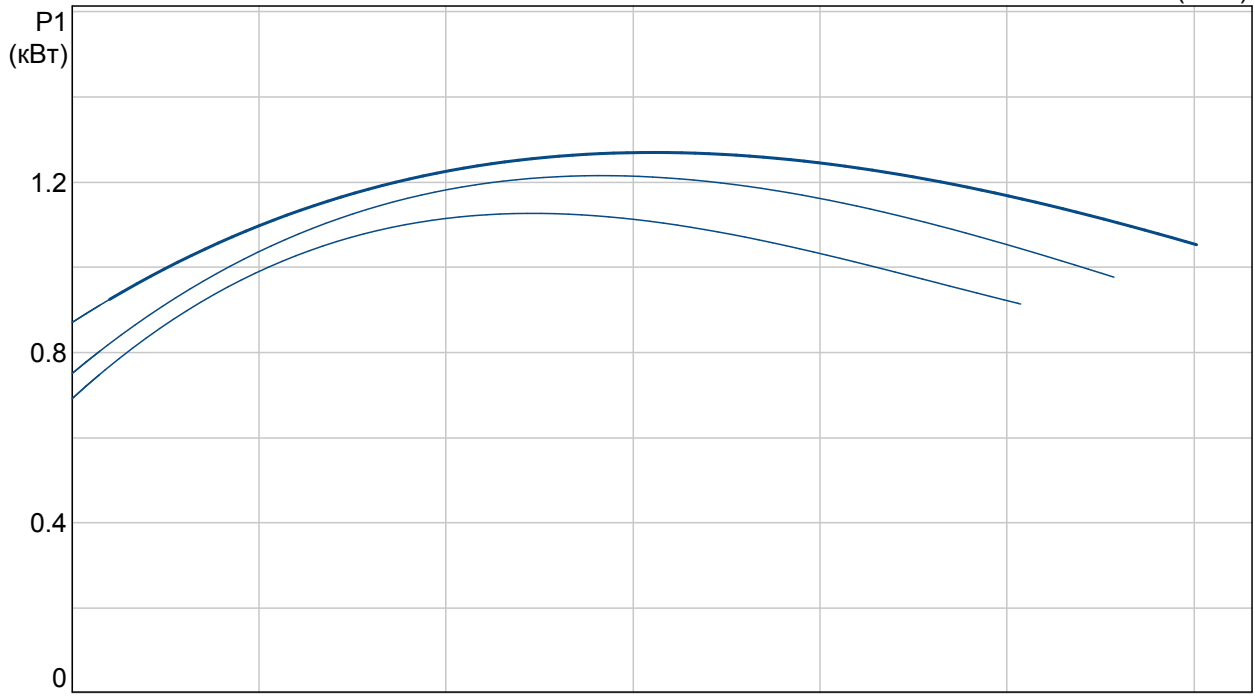
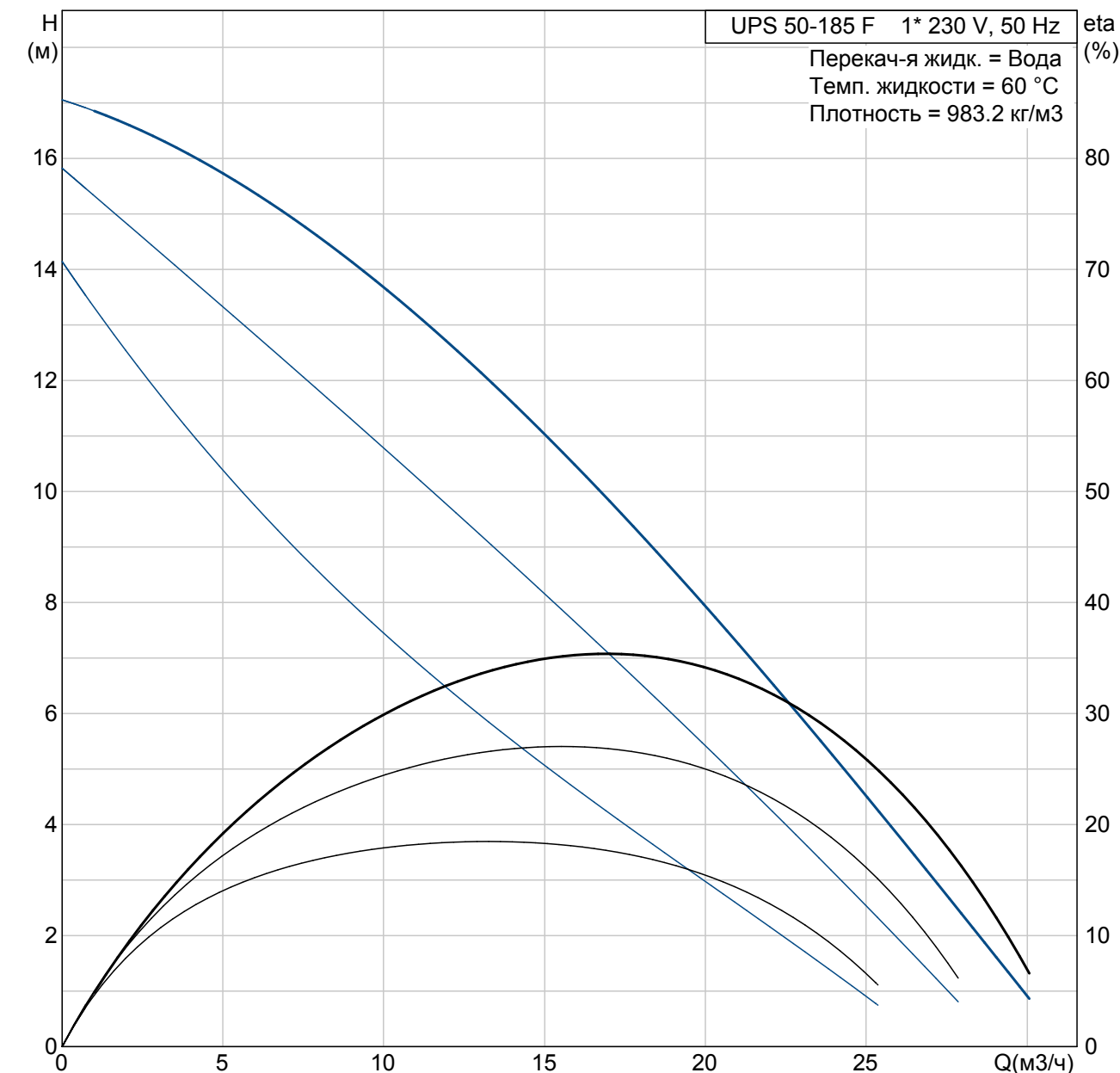
Позиция	Счет	Параметр	Стоимость в розницу
	1	<p><b>UPS 50-185 F</b></p>  <p><b>Внимание! Фотография продукта может отличаться от существующего.</b></p> <p>Номер изделия: 96430300  Насос, оснащенный электродвигателем с мокрым ротором и защищенным статором, без сальниковых уплотнений, с двумя уплотнительными кольцами. Подшипники смазываются перекачиваемой жидкостью. Насос спроектирован для удобной вторичной переработки.</p> <p><b>Характеристики насоса:</b></p> <ul style="list-style-type: none"> <li>* Три скорости.</li> <li>* Керамические радиальные подшипники.</li> <li>* Осевой подшипник из графита.</li> <li>* Гильза ротора, щелевое уплотнение и подшипниковая обойма сделаны из нержавеющей стали.</li> <li>* Корпус статора - из алюминиевого сплава.</li> <li>* Корпус насоса из чугуна.</li> <li>* Статор со встроенным термодатчиком.</li> </ul> <p>1-фазный электродвигатель.</p> <p>Насос поставляется со стандартным релейным модулем в клеммной коробке. Стандартный модуль включается в электросеть через внешний замыкатель.</p> <p><b>Устр-ва управл-ия:</b>  Реле: без реле</p> <p><b>Жидкость:</b>  Рабочая жидкость: Вода  Диапазон температур жидкости: -10 .. 120 °C  Темпер. жидкости: 60 °C  Плотность: 983.2 кг/м3</p> <p><b>Технич.:</b>  Текущий рассчитанный расход: 14.3 м3/ч  Общий гидростатический напор насоса: 11.4 м  Данные на фирменной табличке: CE, TSE</p> <p><b>Материалы:</b>  Корпус насоса: Чугун  EN-JL1040  ASTM 35 B - 40 B  Рабочее колесо: Нержавеющая сталь  DIN W.-Nr. 1.4301  AISI 304</p> <p><b>Монтаж:</b>  Диапазон температуры окружающей среды: 0 .. 40 °C  Макс. рабочее давление: 10 бар  Стандартный фланец: DIN</p>	Цена по запросу

Позиция	Счет	Параметр	Стоимость в розницу
		<p>Соединение труб: DN 50  Допустимое давление: PN 6 / PN 10  Монтажная длина: 280 мм</p> <p><b>Данные электрообор-я:</b>  Подводимая мощность при скорости 1: 1150 Вт  Подводимая мощность при скорости 2: 1240 Вт  Подводимая мощность при скорости 3: 1290 Вт  Промышленная частота: 50 Hz  Номинальное напряжение: 1 x 230-240 V  Ток при частоте вращения 1: 5.6 A  Ток при частоте вращения 2: 6.05 A  Ток при скорости 3: 6 A  Cos фи для скорости 1: 0,89  Cos фи для скорости 2: 0,89  Cos фи: 0,93  Размер конденсатора - работа: 30 мкФ/400 V  Класс защиты (IEC 34-5): X4D  Класс изоляции (IEC 85): H</p> <p><b>Другое:</b>  Нетто вес: 28 кг  Полный вес: 29.1 кг  Объем упаковки: 0.043 м3  Маркировка энергоэфф-ти: E</p>	

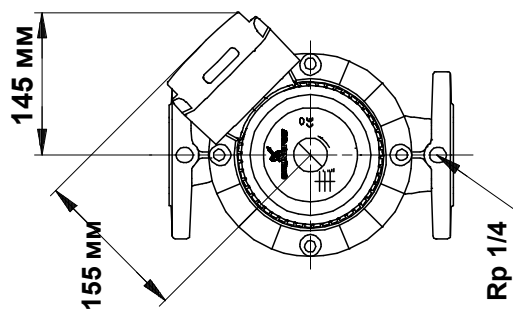
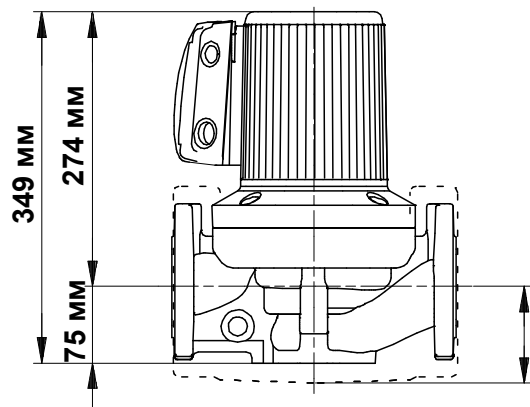
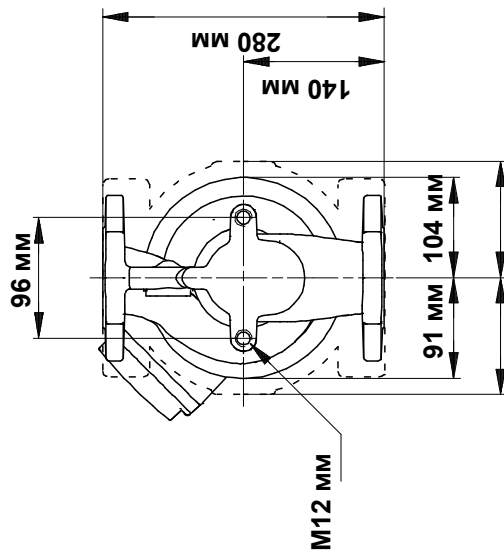
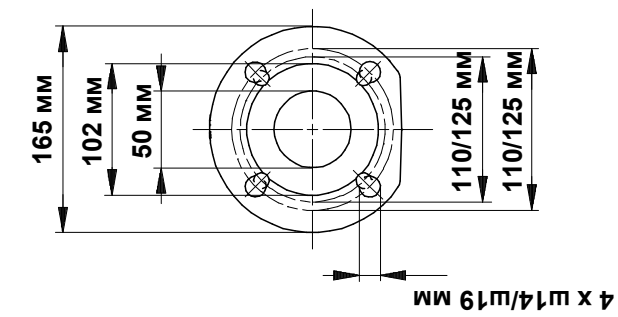
Описание	Значение
Номер продукта:	UPS 50-185 F 96430300 5700392948137
Устр-ва управл-ия:	
Реле:	без реле
Положение коробки выводов:	1.30H
Жидкость:	
Рабочая жидкость:	Вода
Диапазон температур жидкости:	-10 .. 120 °C
Темпер. жидкости:	60 °C
Плотность:	983.2 кг/м3
Технич.:	
Количество скоростей:	3
Текущий рассчитанный расход:	14.3 м3/ч
Общий гидростатический напор насоса:	11.4 м
Макс гидростатический напор:	185 дм
Данные на фирменной табличке:	CE, TSE
Материалы:	
Корпус насоса:	Чугун EN-JL1040 ASTM 35 В - 40 В
Рабочее колесо:	Нержавеющая сталь DIN W.-Nr. 1.4301 AISI 304
Монтаж:	
Диапазон температуры окружающей среды:	0 .. 40 °C
Макс. рабочее давление:	10 бар
Стандартный фланец:	DIN
Соединение труб:	DN 50
Допустимое давление:	PN 6 / PN 10
Монтажная длина:	280 мм
Данные электрообор-я:	
Подводимая мощность при скорости 1:	1150 Вт
Подводимая мощность при скорости 2:	1240 Вт
Подводимая мощность при скорости 3:	1290 Вт
Промышленная частота:	50 Hz
Номинальное напряжение:	1 x 230-240 V
Ток при частоте вращения 1:	5.6 А
Ток при частоте вращения 2:	6.05 А
Ток при скорости 3:	6 А
Сos фи для скорости 1:	0,89
Сos фи для скорости 2:	0,89
Сos фи:	0,93
Размер конденсатора - работа:	30 мкФ/400 V
Класс защиты (IEC 34-5):	X4D
Класс изоляции (IEC 85):	H
Защита электродвигателя:	Contact
Тепловая защита:	внешн.
Другое:	
Нетто вес:	28 кг
Полный вес:	29.1 кг
Объем упаковки:	0.043 м3
Маркировка энергоэф-ти:	E



# 96430300 UPS 50-185 F 50 Гц



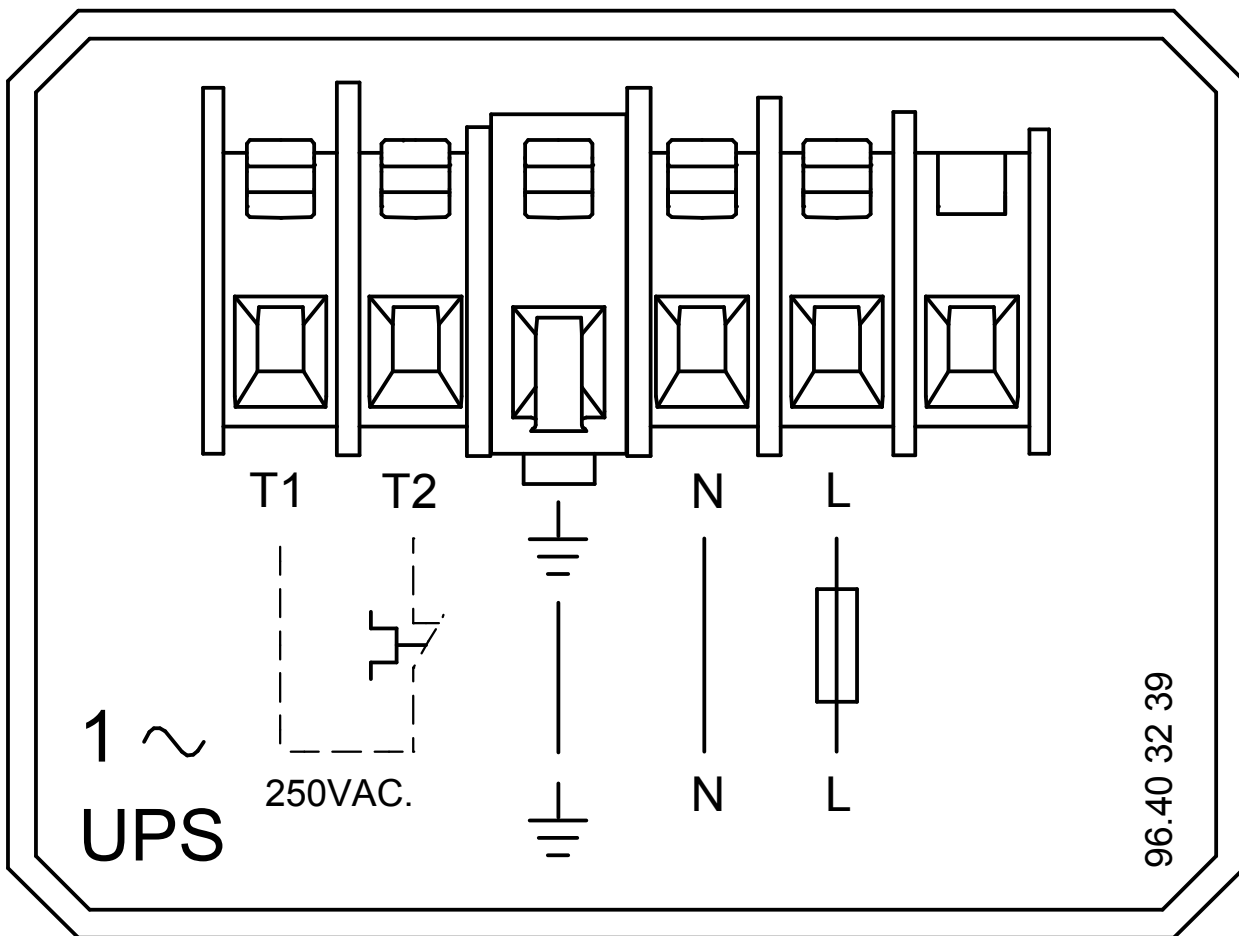
96430300 UPS 50-185 F 50 Гц



Внимание! Все величины даны в [мм], если не указано иное.

Правовая оговорка: На данном упрощённом габаритном чертеже представлены не все компоненты.

96430300 UPS 50-185 F 50 Гц



Внимание! Если иначе не оговорено, то все единицы измерения в (мм).