
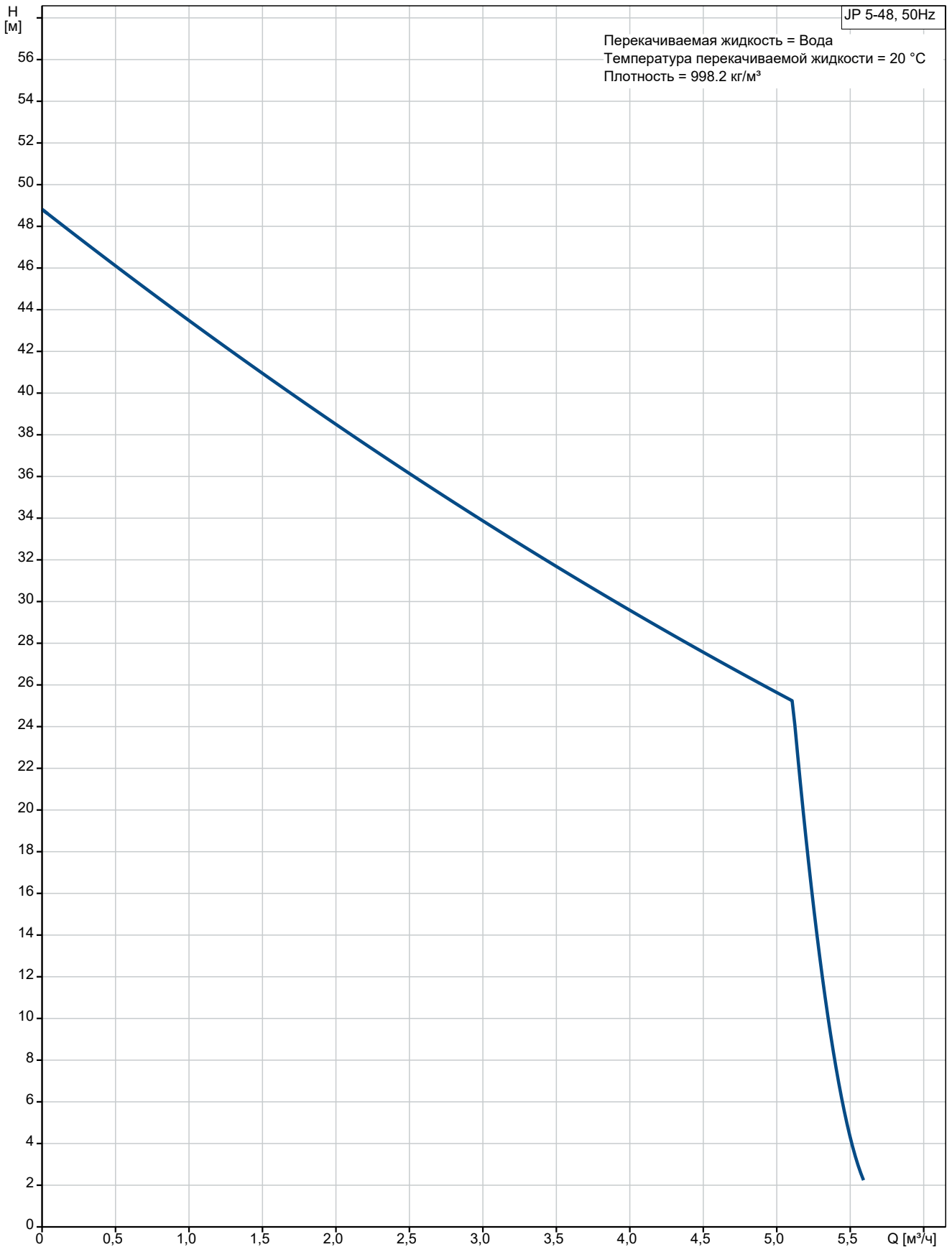


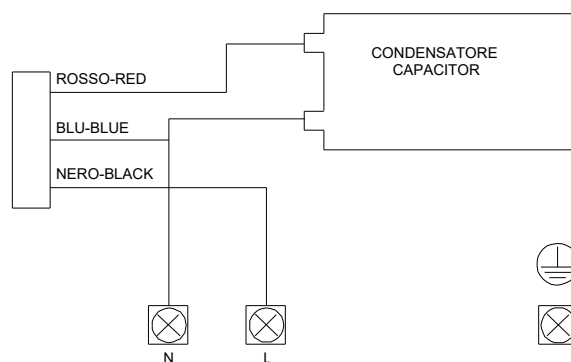
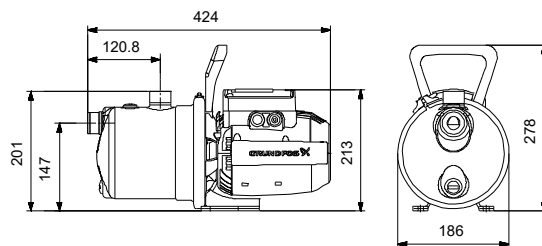
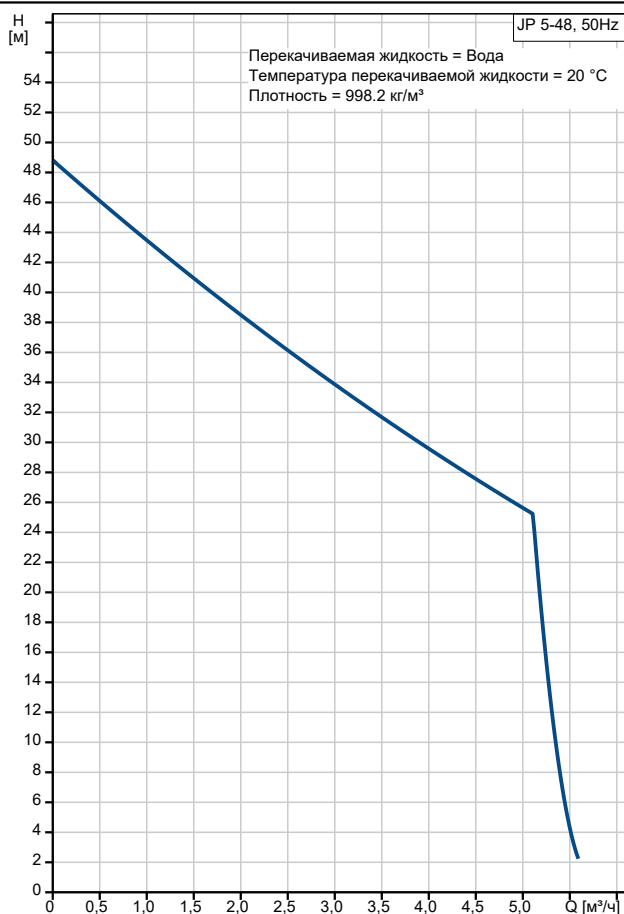
№ п/п	Описание
1	<p data-bbox="225 338 408 360">JP 5-48 S-BBVP</p>  <p data-bbox="619 629 1294 651">Внимание! Фотография продукта может отличаться от существующего.</p> <p data-bbox="225 663 555 685">Номер изделия: По запросу</p> <p data-bbox="225 752 1430 871">Grundfos JP 5-48 S-BBVP является самовсасывающим, одноступенчатым, центробежным эжекторным насосом с осевым всасывающим патрубком и радиальным напорным патрубком для простой адаптации к потребностям местной трубопроводной сети. Насос JP имеет прекрасную всасывающую способность и идеально подходит для перекачивания воды из колодцев или наземных резервуаров в составе самых разных систем.</p> <p data-bbox="225 920 1058 943">Насос JP рассчитан на безотказную работу в течение длительного срока.</p> <p data-bbox="225 949 1385 1023">Насос имеет прочную конструкцию и превосходные антикоррозионные свойства благодаря корпусу из нержавеющей стали, рабочему колесу из композитных материалов и лакокрасочному покрытию, нанесенному методом электрофореза.</p> <p data-bbox="225 1037 1434 1086">Насос JP имеет небольшие размеры и компактный дизайн и оснащен подъемной рукояткой для удобной и простой транспортировки.</p> <p data-bbox="225 1095 1356 1144">Этот компактный насос имеет встроенный эжектор с направляющими лопатками, что обеспечивает оптимальные характеристики самовсасывания и подъем с глубины до 8 метров.</p> <p data-bbox="225 1153 1458 1227">Самовсасывающий насос обеспечивает стабильную работу системы благодаря способности поднимать жидкости с уровня впуска, а также может перекачивать смесь воздуха и жидкостей до тех пор, пока насос не будет полностью запроваден и подготовлен к запуску.</p> <p data-bbox="225 1299 1426 1395">Насос JP оснащен встроенной термозащитой, обеспечивающей немедленное отключение насоса при недопустимом повышении температуры. Электродвигатель имеет воздушное охлаждение и оснащен большими шарикоподшипниками с постоянной консистентной смазкой и уплотнениями, что обеспечивает бесшумную работу и минимальное обслуживание.</p> <p data-bbox="225 1469 344 1491">Жидкость:</p> <p data-bbox="225 1500 647 1523">Рабочая жидкость: Вода</p> <p data-bbox="225 1532 722 1554">Диапазон температур жидкости: 0 .. 40 °C</p> <p data-bbox="225 1563 780 1585">Температура перекачиваемой жидкости: 20 °C</p> <p data-bbox="225 1594 708 1617">Плотность: 998.2 кг/м³</p> <p data-bbox="225 1650 467 1673">Технические данные:</p> <p data-bbox="225 1682 655 1704">Номинальный расход: 5 м³/ч</p> <p data-bbox="225 1713 655 1736">Первичное уплотнение вала: BBVP</p> <p data-bbox="225 1744 722 1767">Данные на фирменной табличке: CE, EAC</p> <p data-bbox="225 1776 783 1798">Допуски по рабочим хар-кам: ISO9906:2012 3B</p> <p data-bbox="225 1807 810 1830">Скорость вращения электродвигателя: 2800 об/м</p> <p data-bbox="225 1863 363 1886">Материалы:</p> <p data-bbox="225 1895 823 1968">Корпус насоса: Нержавеющая сталь EN 1.4301 AISI 304</p> <p data-bbox="225 1977 699 2000">Рабочее колесо: Композит</p> <p data-bbox="225 2033 320 2056">Монтаж:</p> <p data-bbox="225 2065 858 2087">Диапазон температуры окружающей среды: 0 .. 40 °C</p>

№ п/п	Описание
	Макс. рабочее давление: 6 бар Макс. допустимое давление на входе: 1 бар Вход насоса: G1 Выход насоса: G1
	Данные электрооборудования: Потребляемая мощность - P1: 1490 Вт Номинальная мощность - P2: 1.014 кВт Частота питающей сети: 50 Hz Номинальное напряжение: 1 x 230 В Номинальный ток: 6.6 А Пусковой ток: 27.9 А Размер конденсатора - работа: 25 мкФ/450 В Степень защиты (IEC 34-5): IP44 Класс изоляции (IEC 85): F Тип кабельной вилки: SCHUKO
	Другое: Масса нетто: 12 кг Масса брутто: 14 кг Объем упаковки: 0.026 м ³ Danish VVS No.: 385534050 Swedish RSK No.: 5928696 Finnish LVI No.: 4732538 Norwegian NRF no.: 9040047 Страна происхождения: HU ТН ВЭД ЕАЭС Код: 8413705100

По запросу JP 5-48 S-BBVP 50 Гц



Описание	Значение
Общие сведения:	
Наименование продукта:	JP 5-48 S-BBVP
№ продукта:	По запросу
EAN код:	По запросу
Цена без НДС:	UER 180
Технические данные:	
Номинальный расход:	5 м³/ч
Maximum head:	48.3 м
Максимальный напор:	48.3 м
Первичное уплотнение вала:	BBVP
Данные на фирменной табличке:	CE, EAC
Допуски по рабочим хар-кам:	ISO9906:2012 3B
Модель:	A
Скорость вращения электродвигателя:	2800 об/м
Материалы:	
Корпус насоса:	Нержавеющая сталь
Корпус насоса:	EN 1.4301
Корпус насоса:	AISI 304
Рабочее колесо:	Композит
Код материала:	S
Монтаж:	
Диапазон температуры окружающей среды:	0 .. 40 °C
Макс. рабочее давление:	6 бар
Макс. допустимое давление на входе:	1 бар
Вход насоса:	G1
Выход насоса:	G1
Жидкость:	
Рабочая жидкость:	Вода
Диапазон температур жидкости:	0 .. 40 °C
Температура перекачиваемой жидкости:	20 °C
Плотность:	998.2 кг/м³
Данные электрооборудования:	
Потребляемая мощность - P1:	1490 Вт
Номинальная мощность - P2:	1.014 кВт
Частота питающей сети:	50 Hz
Номинальное напряжение:	1 x 230 В
Номинальный ток:	6.6 А
Пусковой ток:	27.9 А
Размер конденсатора - работа:	25 мкФ/450 В
Степень защиты (IEC 34-5):	IP44
Класс изоляции (IEC 85):	F
Тип кабельной вилки:	SCHUKO
Кабель:	Y
Система управления:	
Прессконтроль:	без блока управления
Выключатель:	вкл/выкл выключателя не встроенна
Другое:	
Масса нетто:	12 кг
Масса брутто:	14 кг
Объем упаковки:	0.026 м³
Danish VVS No.:	385534050
Swedish RSK No.:	5928696
Finnish LVI No.:	4732538





Название компании:

Разработано:

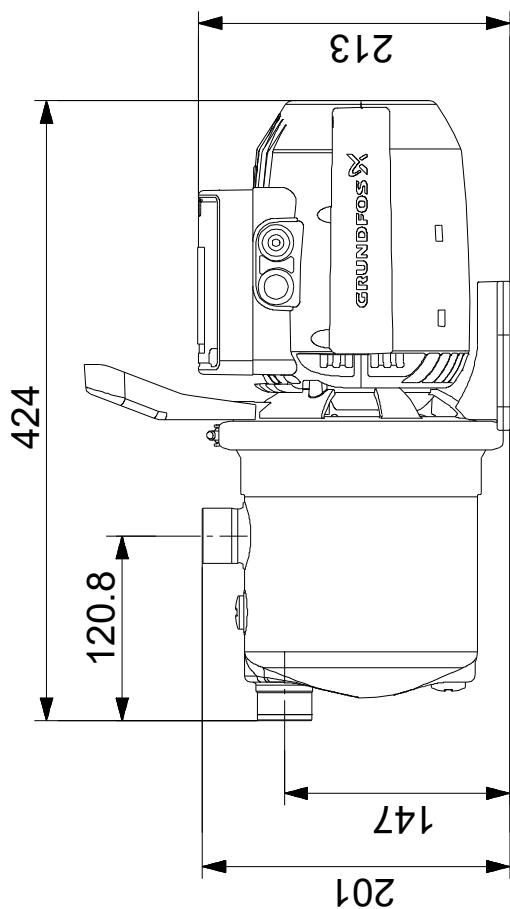
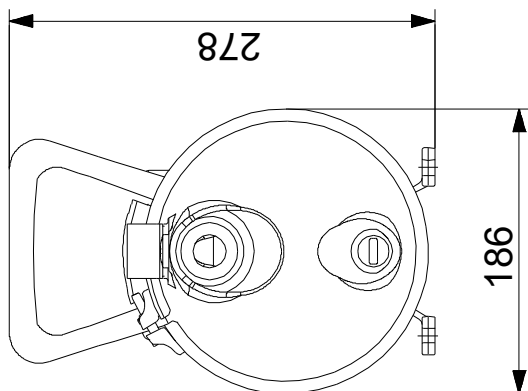
Телефон:

Дата:

22.07.2021

Описание	Значение
Norwegian NRF no.:	9040047
Страна происхождения:	HU
ТН ВЭД ЕАЭС Код:	8413705100

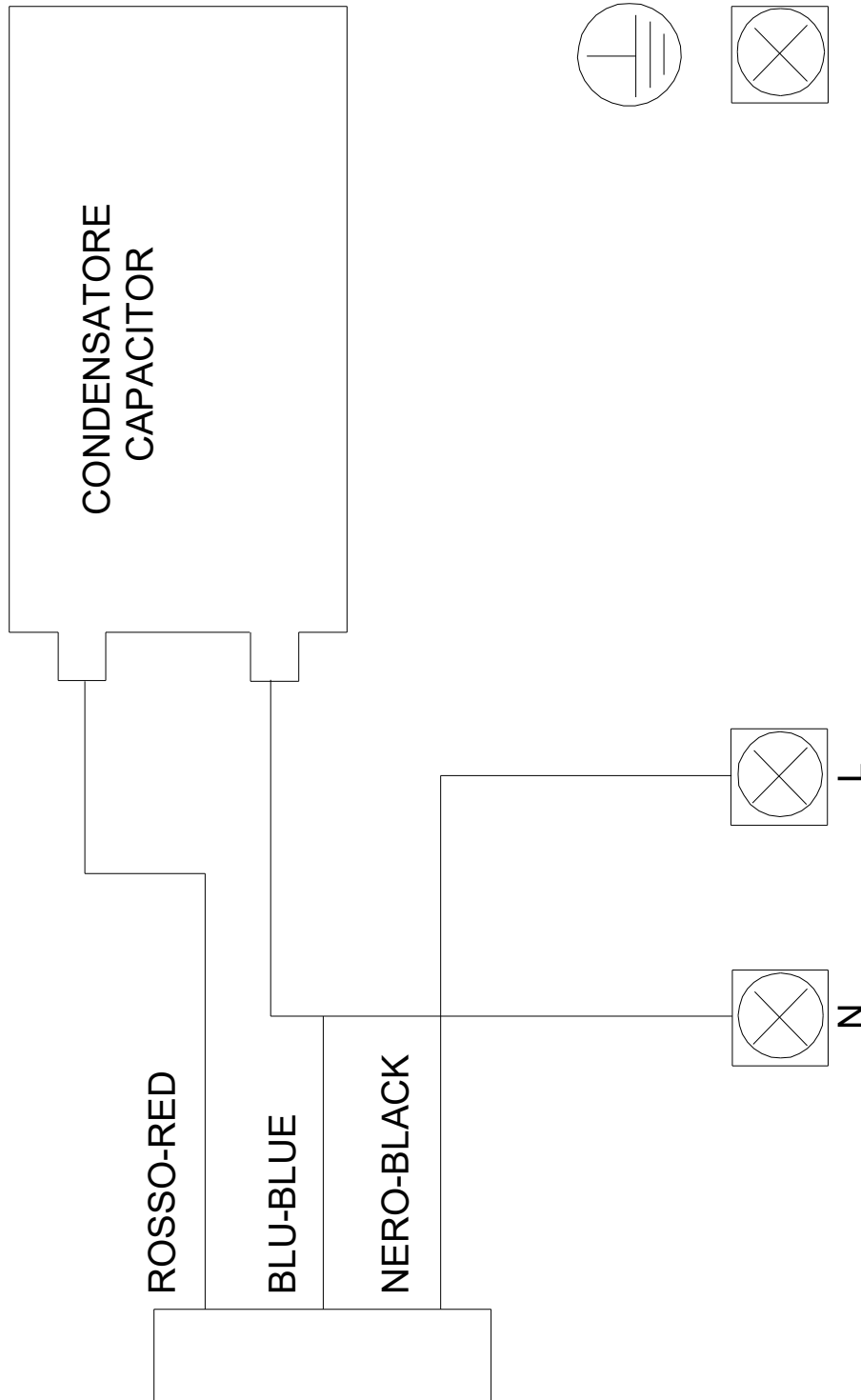
По запросу JP 5-48 S-BBVP 50 Гц



Внимание! Все размеры даны в[мм], если не указано иное.

Правовая оговорка: На данном упрощённом габаритном чертеже представлены не все компоненты.

По запросу JP 5-48 S-BBVP 50 Гц



Внимание! Все размеры даны в [мм], если не указано иное.