

1 Unilift AP12.40.06.A1



12

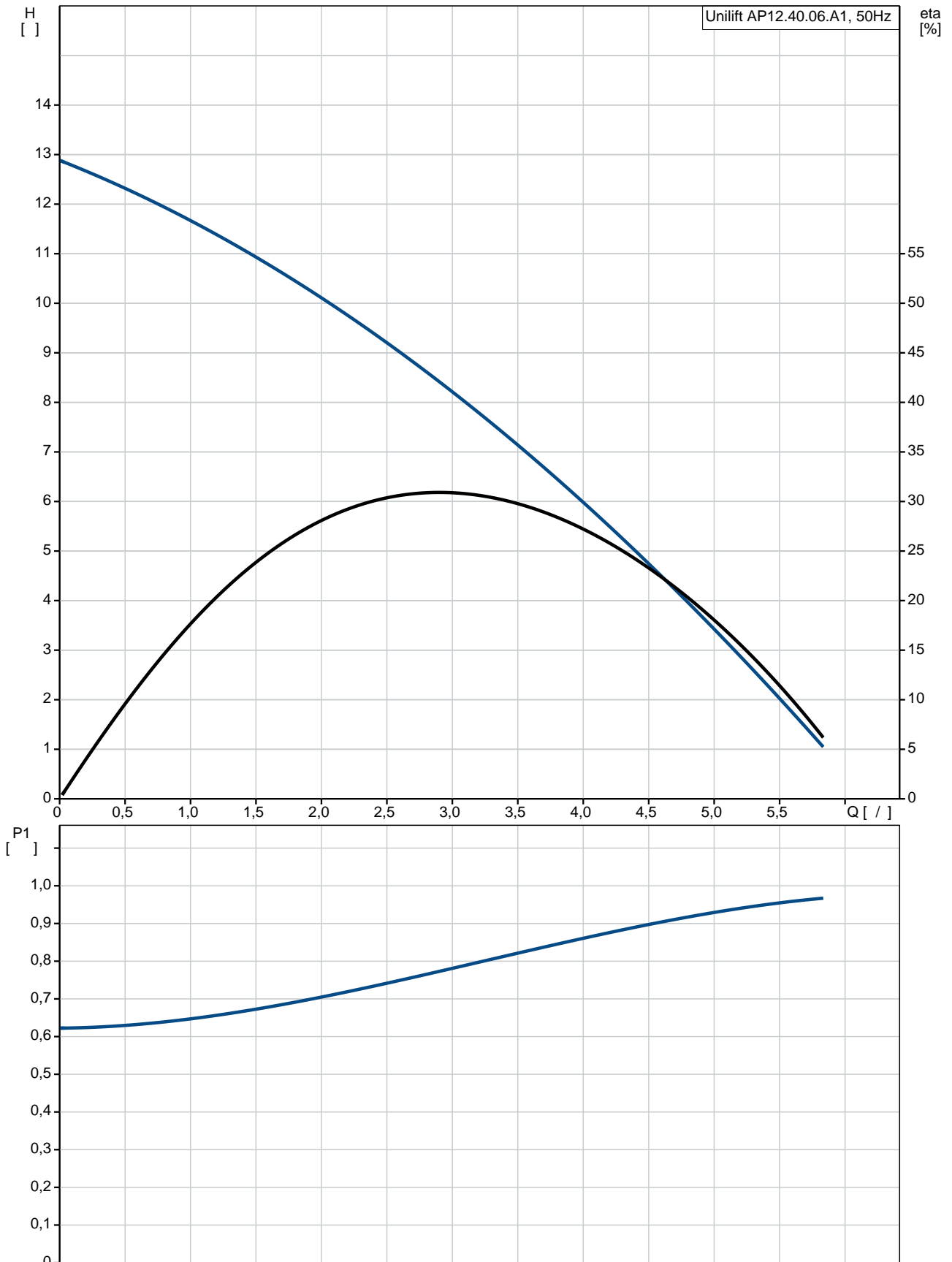
5

: 0..55 °C
998.2 / 3

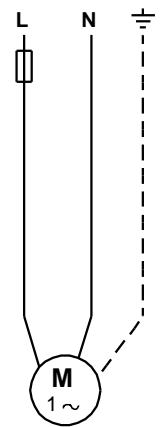
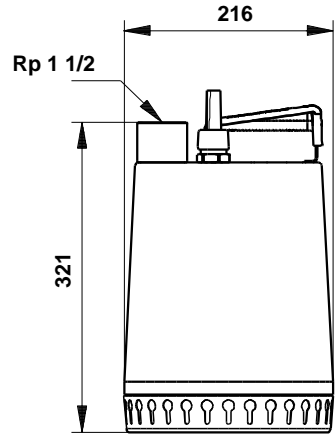
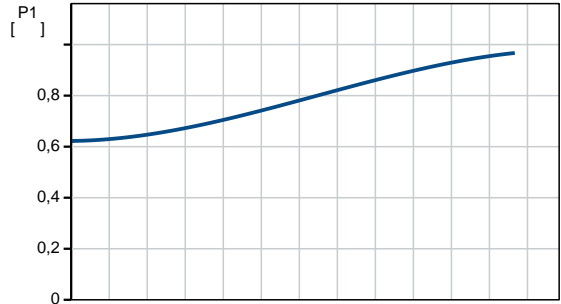
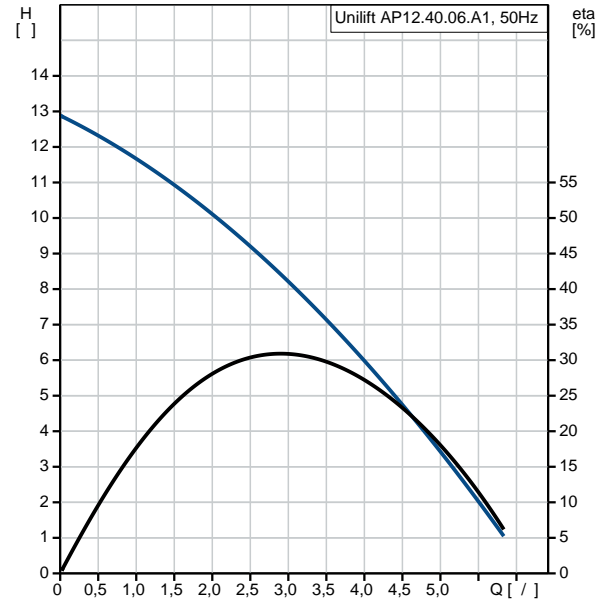
: 12

		DIN W.-Nr. 1.4301
		AISI 304
		DIN W.-Nr. 1.4301
		AISI 304
		Rp 1 1/2
		: 2
		PSC
		- P1: 0.9
		: 50 Hz
		: 1 x 230
		4.4 A
Cos phi -	-	: 0,99
		: 2785 /
		: 16 /400
	(IEC 34-5):	IP68
	(IEC 85):	F
		5
		SCHUKO
		12
		12

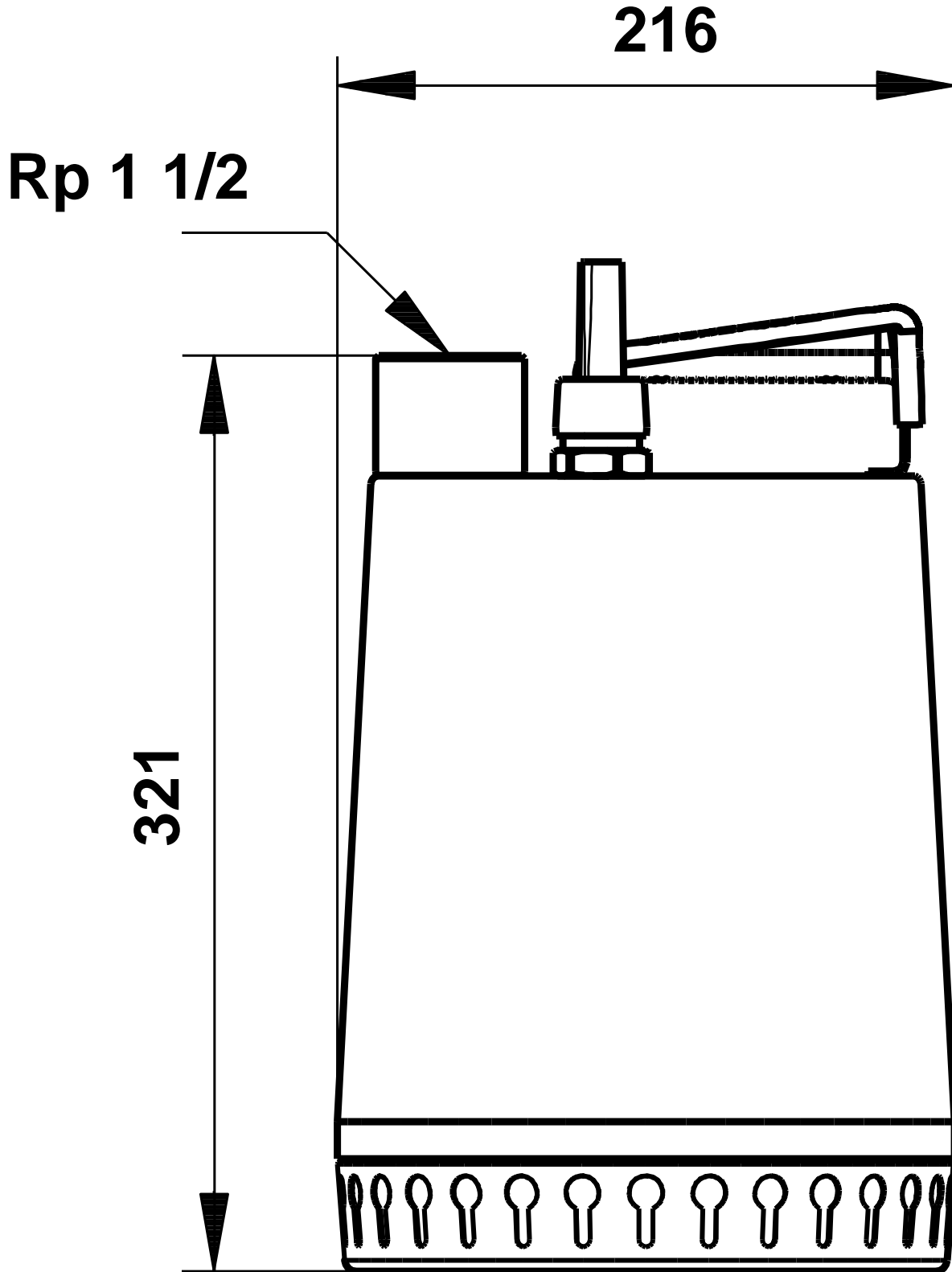
Unilift AP12.40.06.A1 50



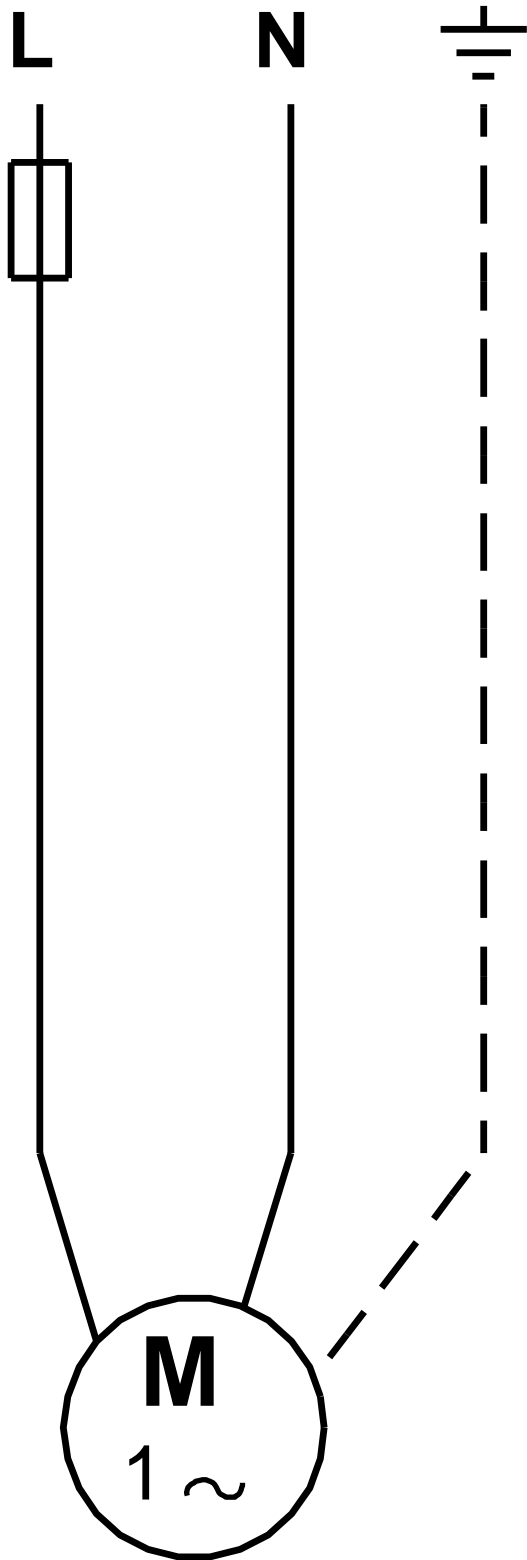
Unilift AP12.40.06.A1	
EAN	
Ma	5 / 13
	12
	DIN W.-Nr. 1.4301 AISI 304
	DIN W.-Nr. 1.4301 AISI 304
	Rp 1 1/2
	2
	D/S
	0 .. 55 °C
	998.2 / 3
	PSC
	- P1: 0.9
P2:	0.6
	50 Hz
	1 x 230
	4.4 A
Cos phi -	0,99
	2785 /
	16 /400
(IEC 34-5):	IP68
(IEC 85):	F
	CONTACT
	5
	SCHUKO
	12
	12



Unilift AP12.40.06.A1 50



Unilift AP12.40.06.A1 50



! [], .