

1 Unilift AP12.40.08.A1



12

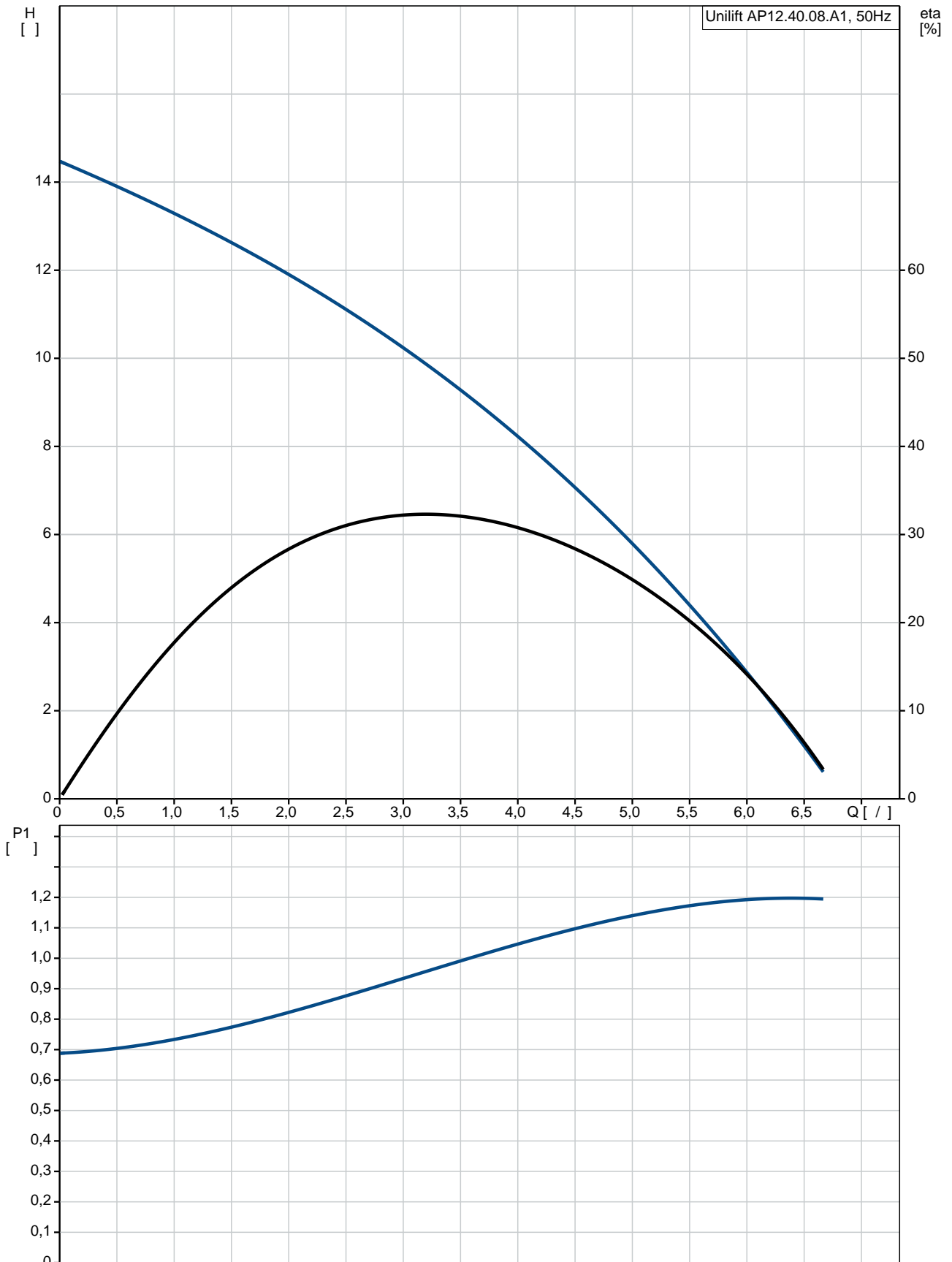
5

: 0..55 °C  
998.2 / 3

: 12

		DIN W.-Nr. 1.4301
		AISI 304
		DIN W.-Nr. 1.4301
		AISI 304
		Rp 1 1/2
		: 2
		PSC
		- P1: 1.3
		: 50 Hz
		: 1 x 230
		5.9 A
Cos phi -	-	: 0,99
		: 2780 /
		: 16 /400
	(IEC 34-5):	IP68
	(IEC 85):	F
		5
		SCHUKO
		12.6
		13.2

## Unilift AP12.40.08.A1 50



Unilift AP12.40.08.A1

EAN :

Ma : 5.83 /

15

12

DIN W.-Nr. 1.4301  
AISI 304

DIN W.-Nr. 1.4301  
AISI 304

Rp 1 1/2

2

D/S

0 .. 55 °C

998.2 / ³

PSC

- P1: 1.3

P2: 0.8

50 Hz

1 x 230

5.9 A

Cos phi - : 0,99

2780 /

16 /400

(IEC 34-5): IP68

(IEC 85): F

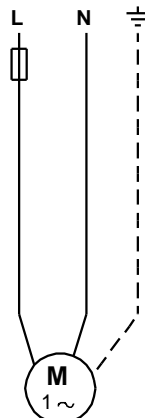
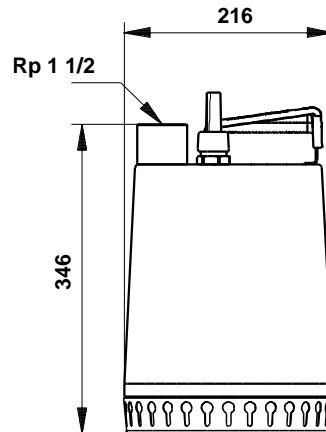
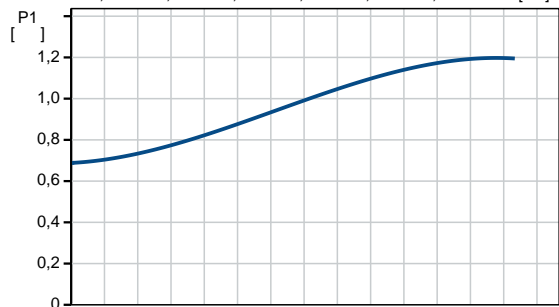
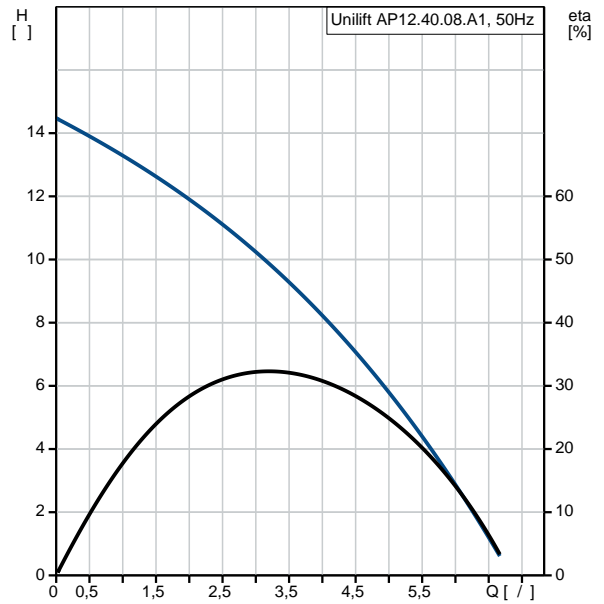
CONTACT

5

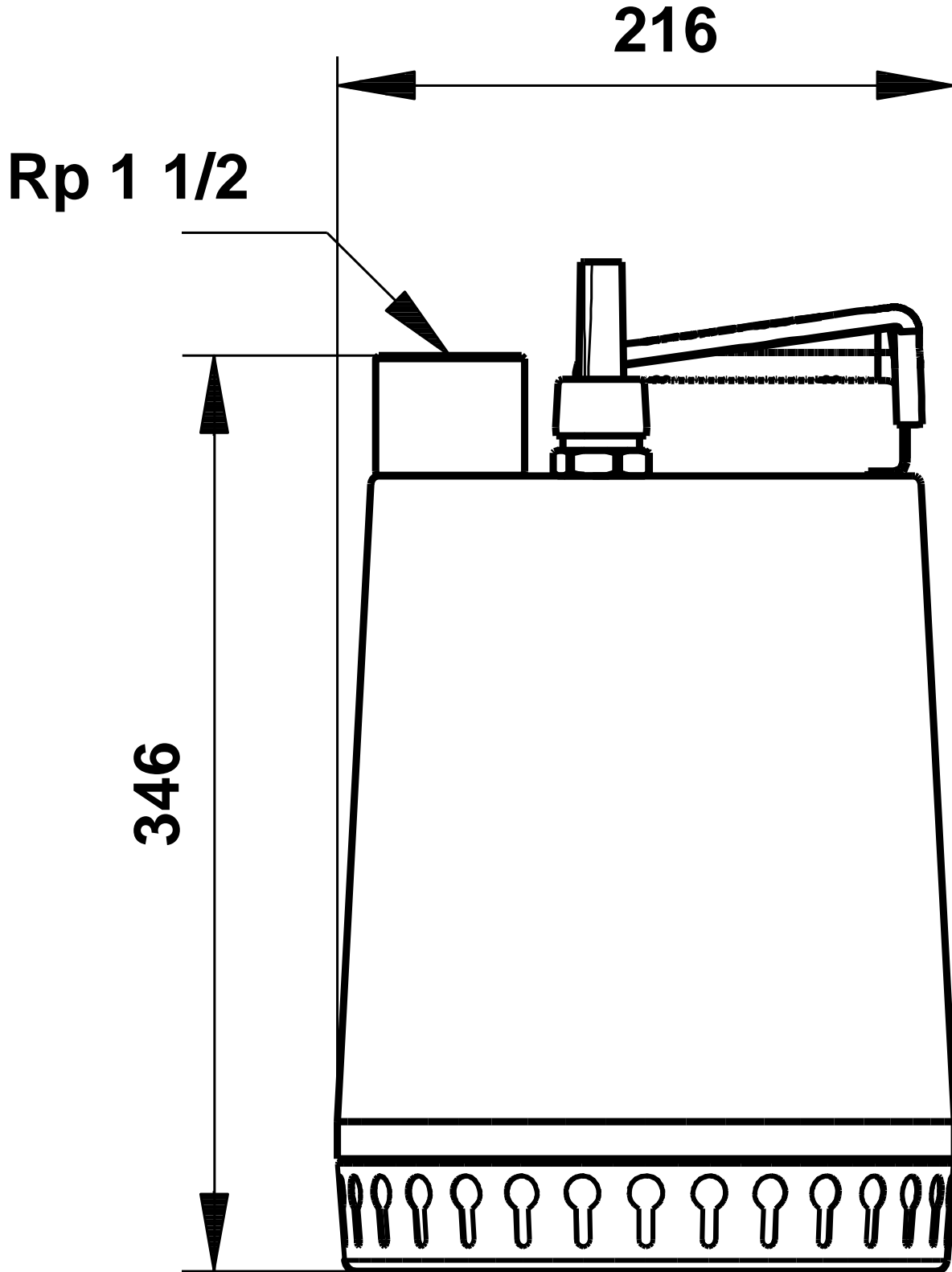
SCHUKO

12.6

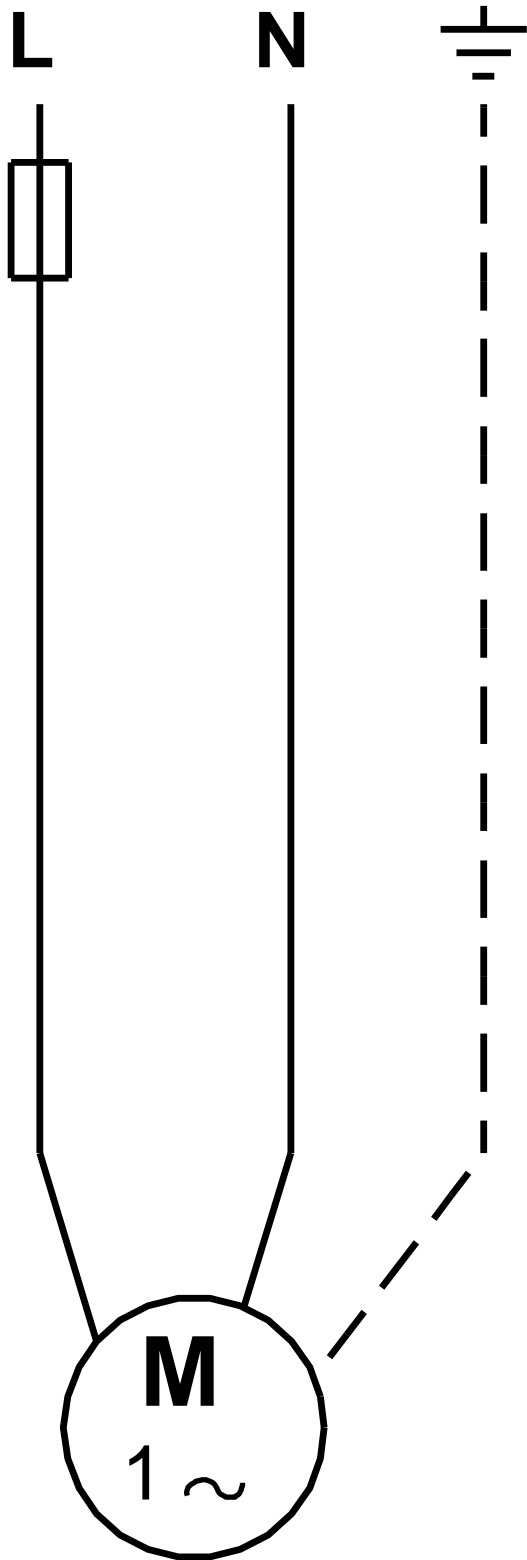
13.2



**Unilift AP12.40.08.A1 50**



**Unilift AP12.40.08.A1 50**



! [ ], .