

1 Unilift AP12.50.11.A1



12

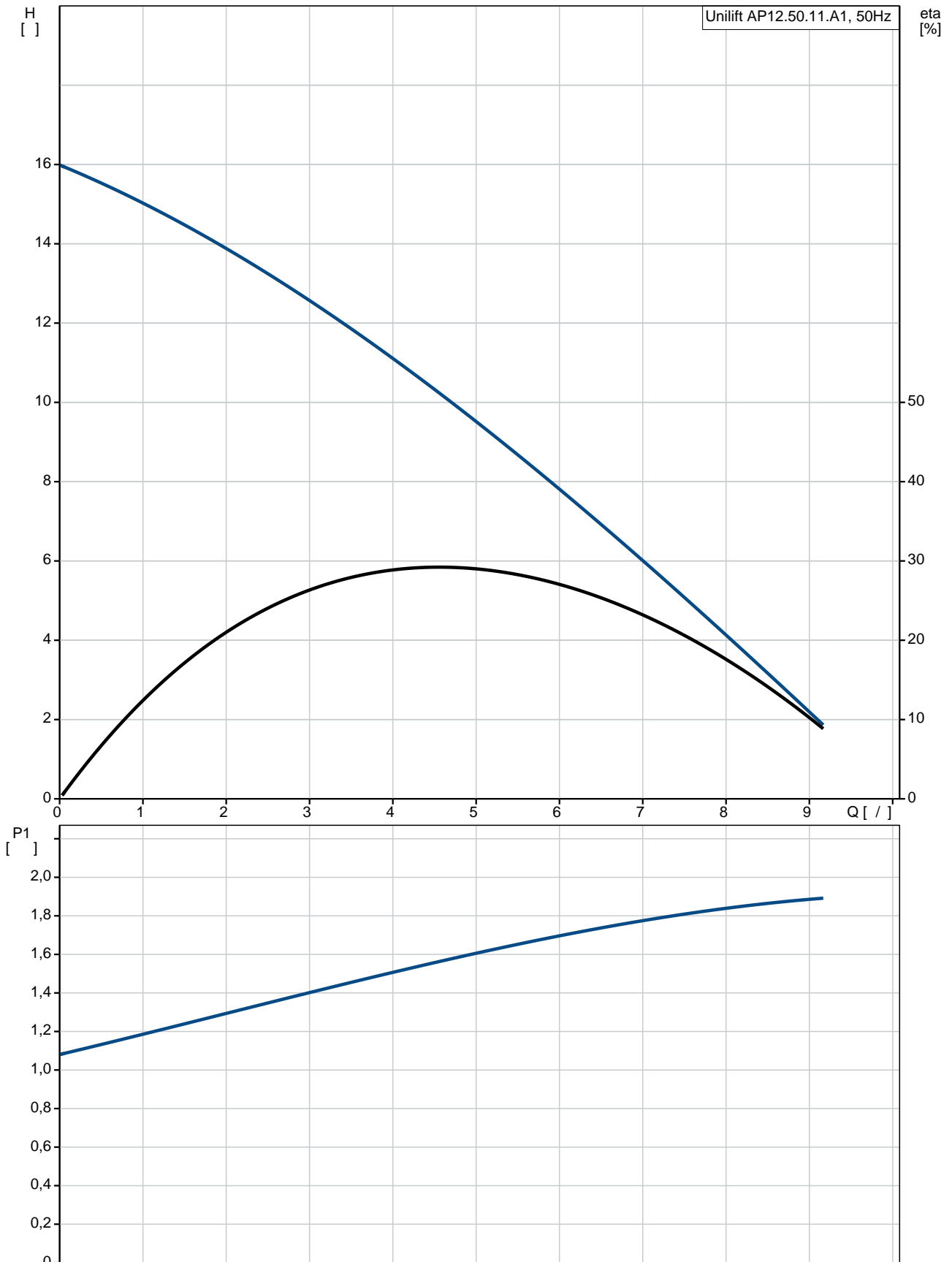
5

: 0..55 °C
998.2 / 3

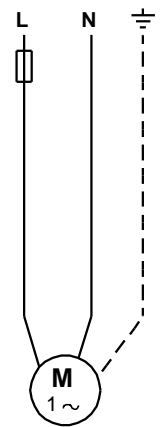
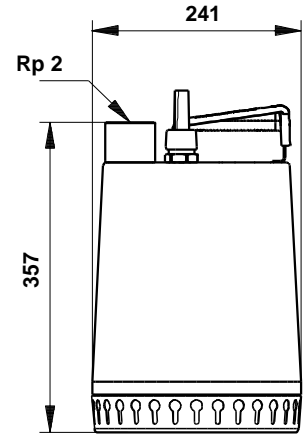
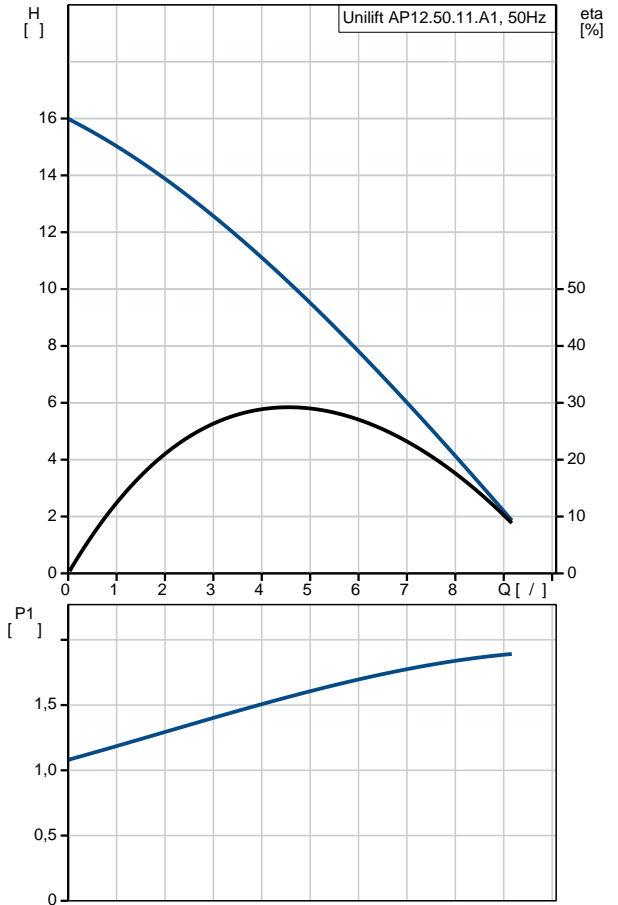
: 12

		DIN W.-Nr. 1.4301
		AISI 304
		DIN W.-Nr. 1.4301
		AISI 304
		Rp 2
		: 2
		PSC
		- P1: 1.7
		: 50 Hz
		: 1 x 230
		8.5 A
Cos phi -	-	: 0,92
		: 2760 /
		: 20 /400
	(IEC 34-5):	IP68
	(IEC 85):	F
		5
		SCHUKO
		14.3
		14.9

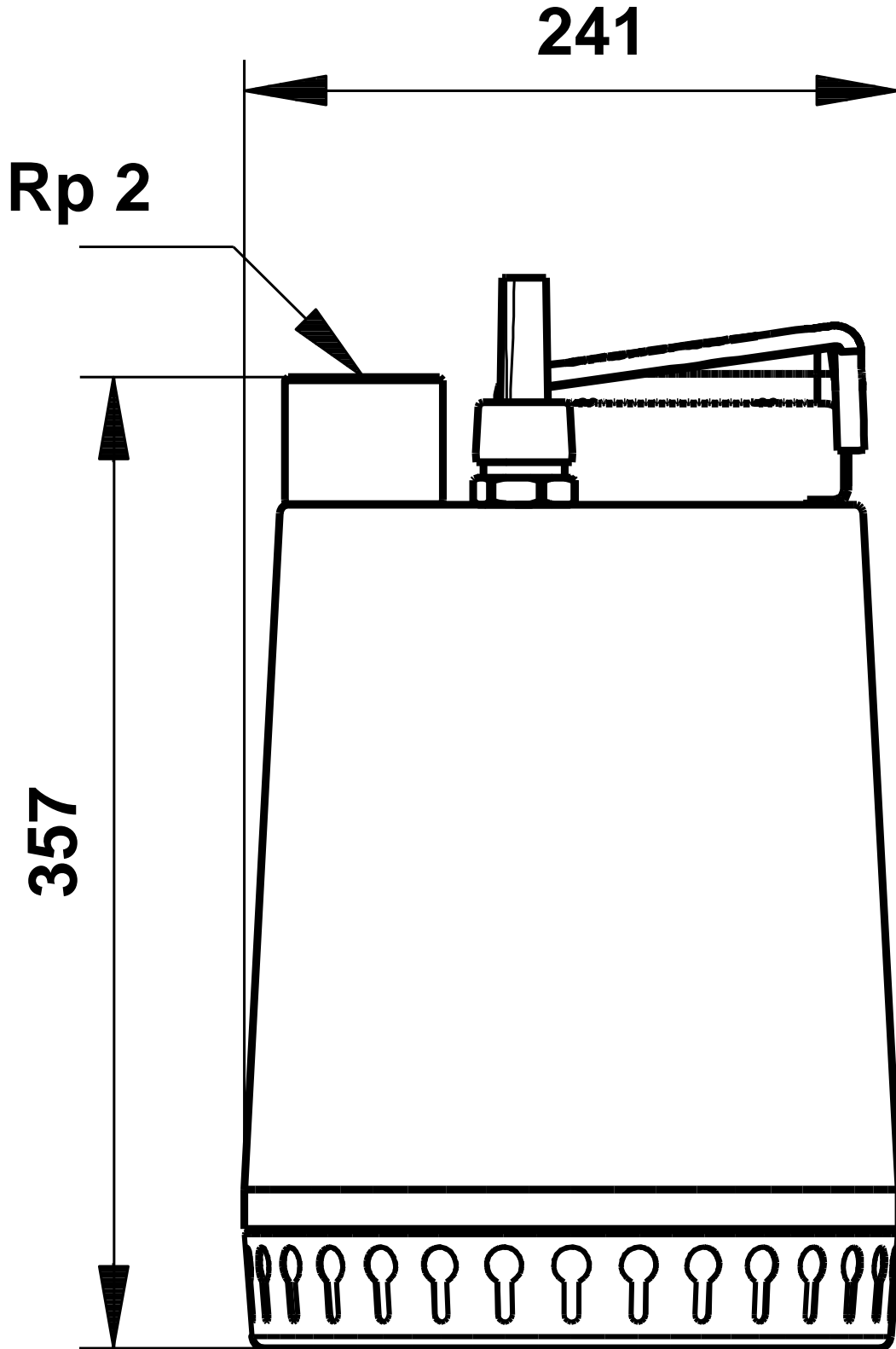
Unilift AP12.50.11.A1 50



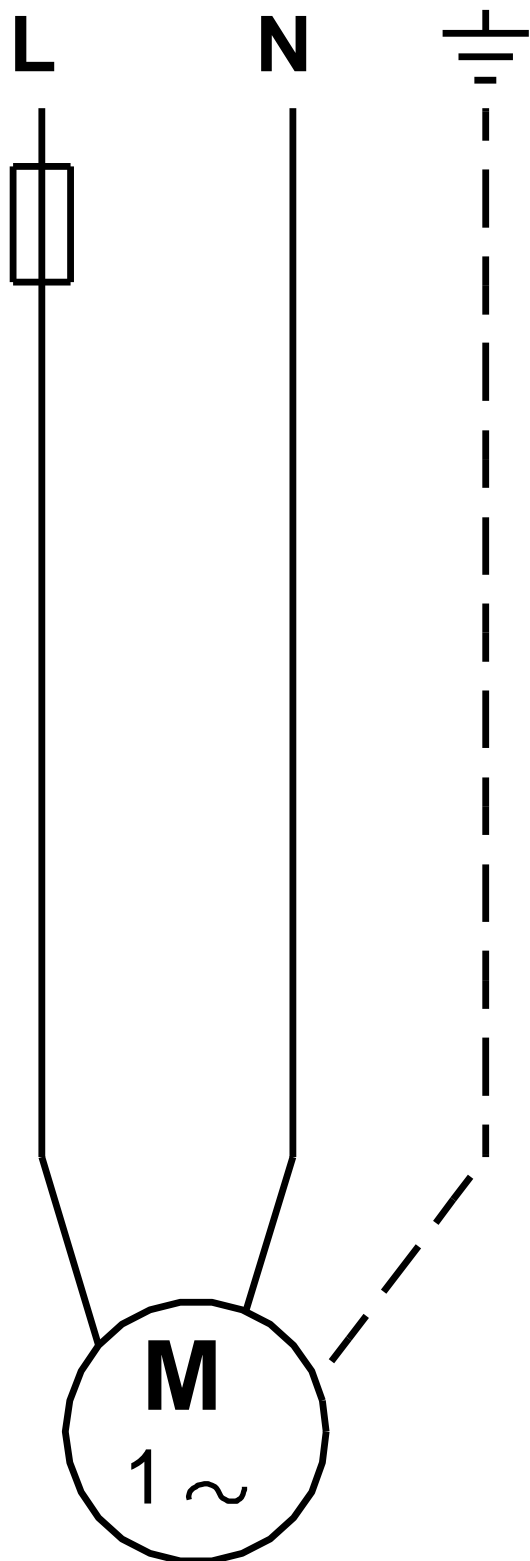
Unilift AP12.50.11.A1	
EAN	
Ma	8.33 / 17
	12
	DIN W.-Nr. 1.4301 AISI 304
	DIN W.-Nr. 1.4301 AISI 304
	Rp 2
	2
	D/S
	0 .. 55 °C
	998.2 / 3
	PSC
	- P1: 1.7
P2:	1.1
	50 Hz
	1 x 230
	8.5 A
Cos phi -	0,92
	2760 /
	20 /400
(IEC 34-5):	IP68
(IEC 85):	F
	CONTACT
	5
	SCHUKO
	14.3
	14.9



Unilift AP12.50.11.A1 50



Unilift AP12.50.11.A1 50



! [], .