

1 Unilift AP12.40.04.3



3-
F.

12

10

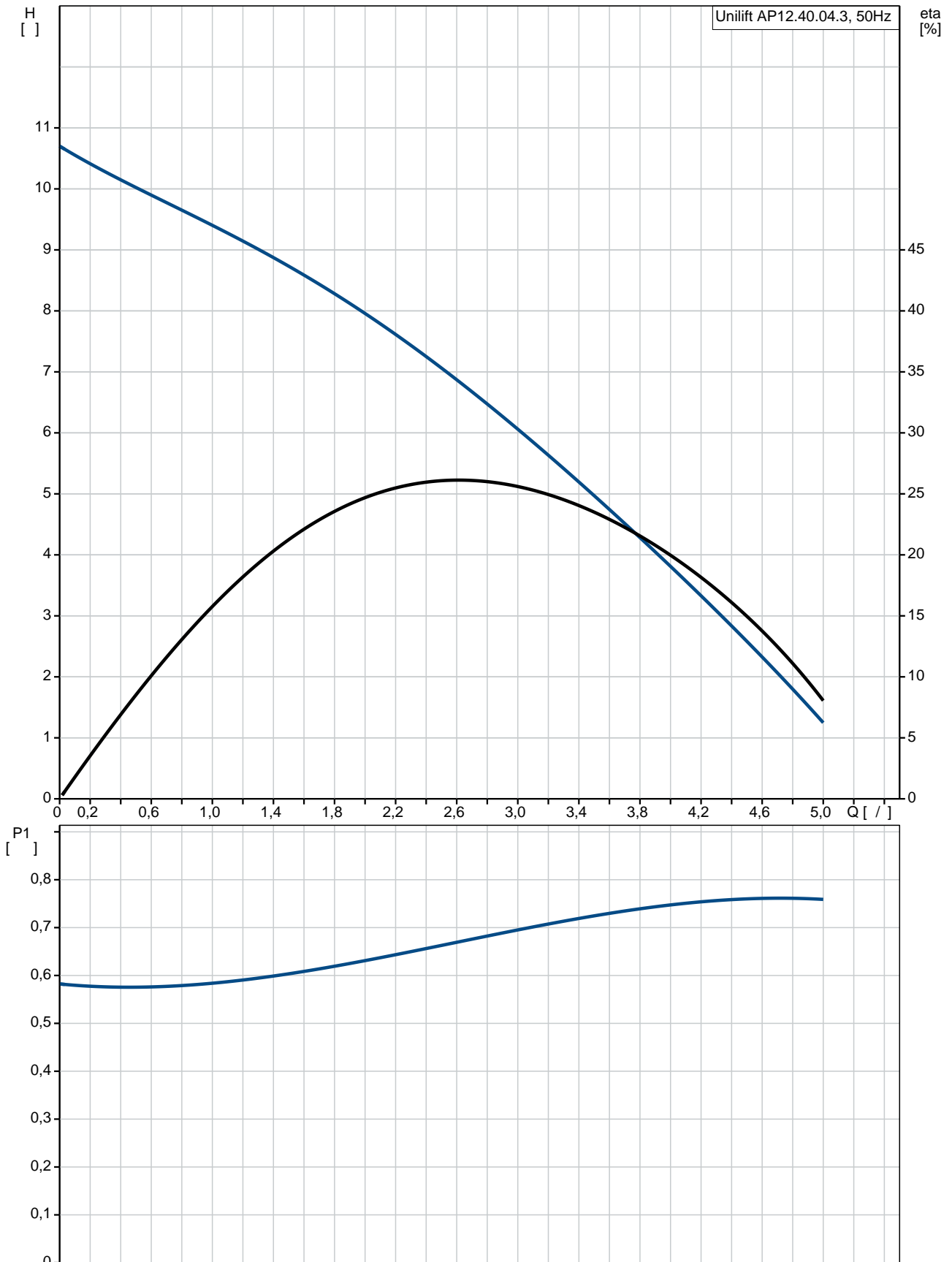
: 0..55 °C
998.2 / 3

: 12

DIN W.-Nr. 1.4301
AISI 304

	:	DIN W.-Nr. 1.4301
		AISI 304
	:	
	:	Rp 1 1/2
		: 7
	:	
		- P1: 0.7
	:	50 Hz
	:	3 x 400
	:	1.2 A
Cos phi -	-	: 0,83
	:	2800 /
	:	(IEC 34-5): IP68
	:	(IEC 85): F
	:	10
	:	NONE
	:	
	:	10
	:	11
Danish VVS No.:		391314101
Swedish RSK No.:		5885774
Finnish:		LVI NO 4822513

Unilift AP12.40.04.3 50



Unilift AP12.40.04.3

EAN :

Ma : 3.89 /

: 10

: 12

DIN W.-Nr. 1.4301
AISI 304

DIN W.-Nr. 1.4301
AISI 304

Rp 1 1/2

: 7

D/S

: 0 .. 55 °C

: 998.2 / ³

- P1: 0.7

P2: 0.4

: 50 Hz

: 3 x 400

: 1.2 A

Cos phi - : 0,83

: 2800 /

(IEC 34-5): IP68

(IEC 85): F

: 10

NONE

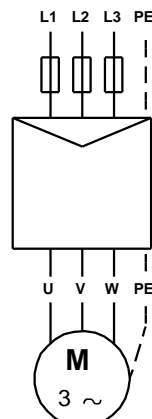
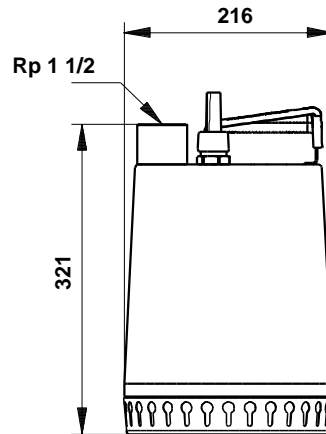
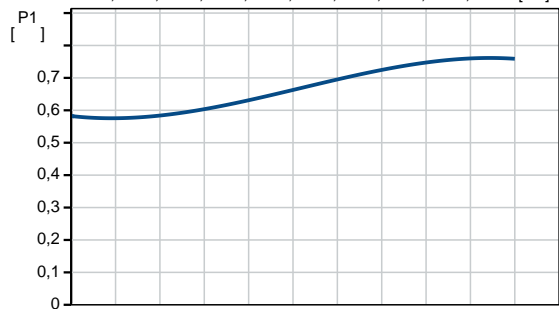
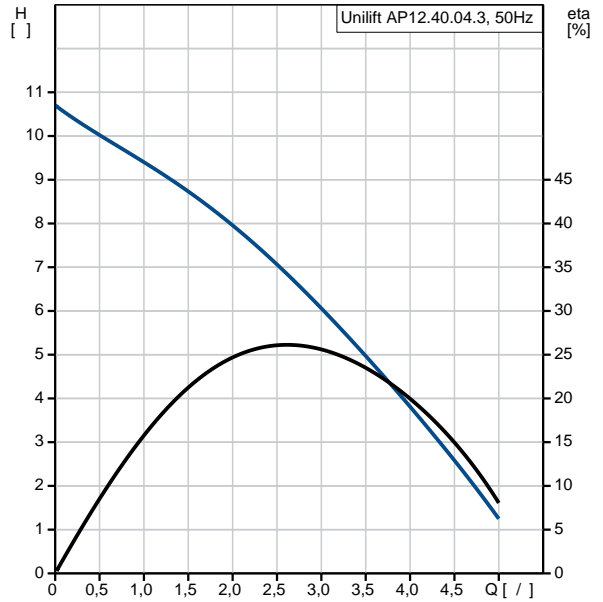
: 10

: 11

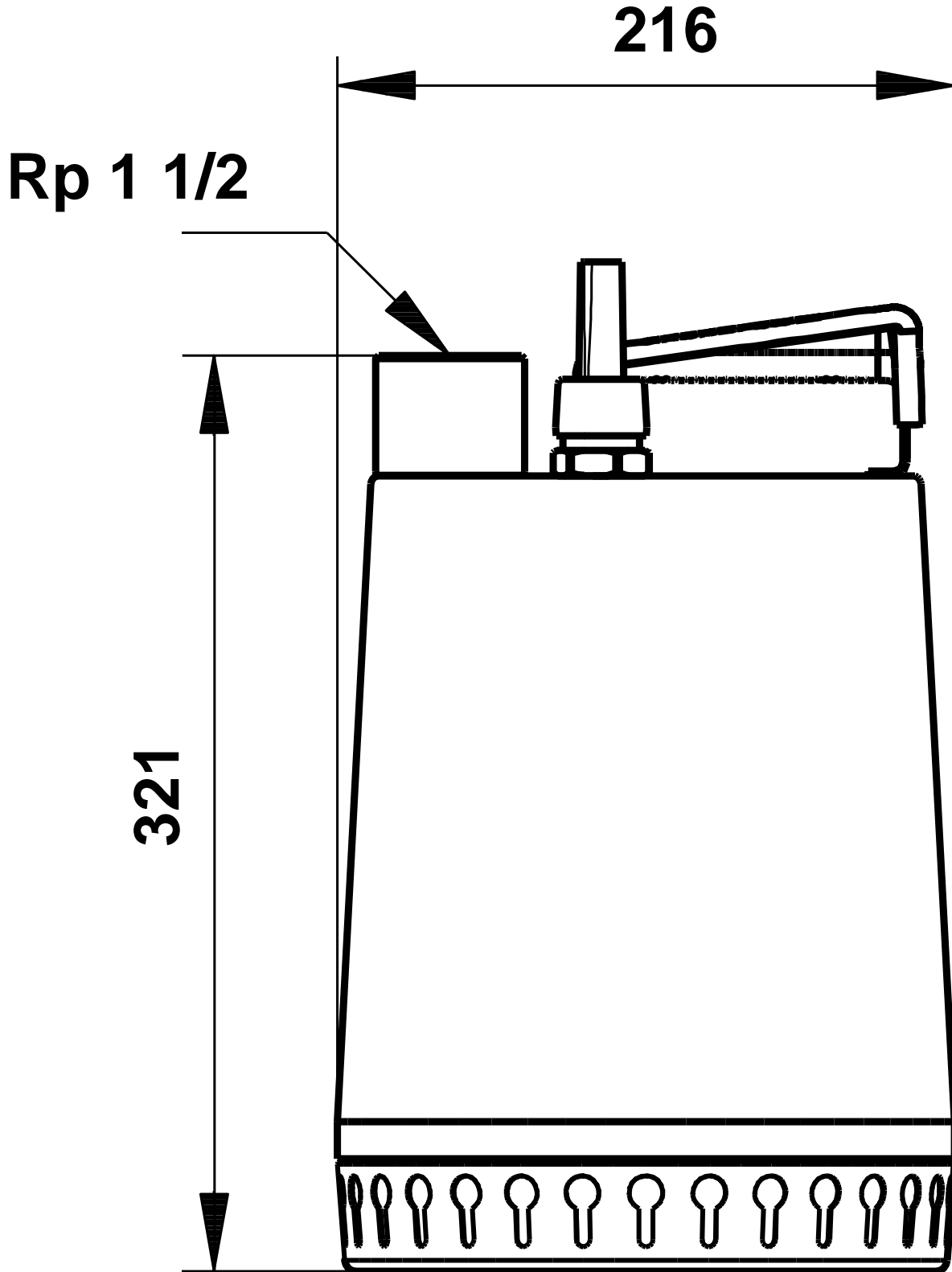
Danish VVS No.: 391314101

Swedish RSK No.: 5885774

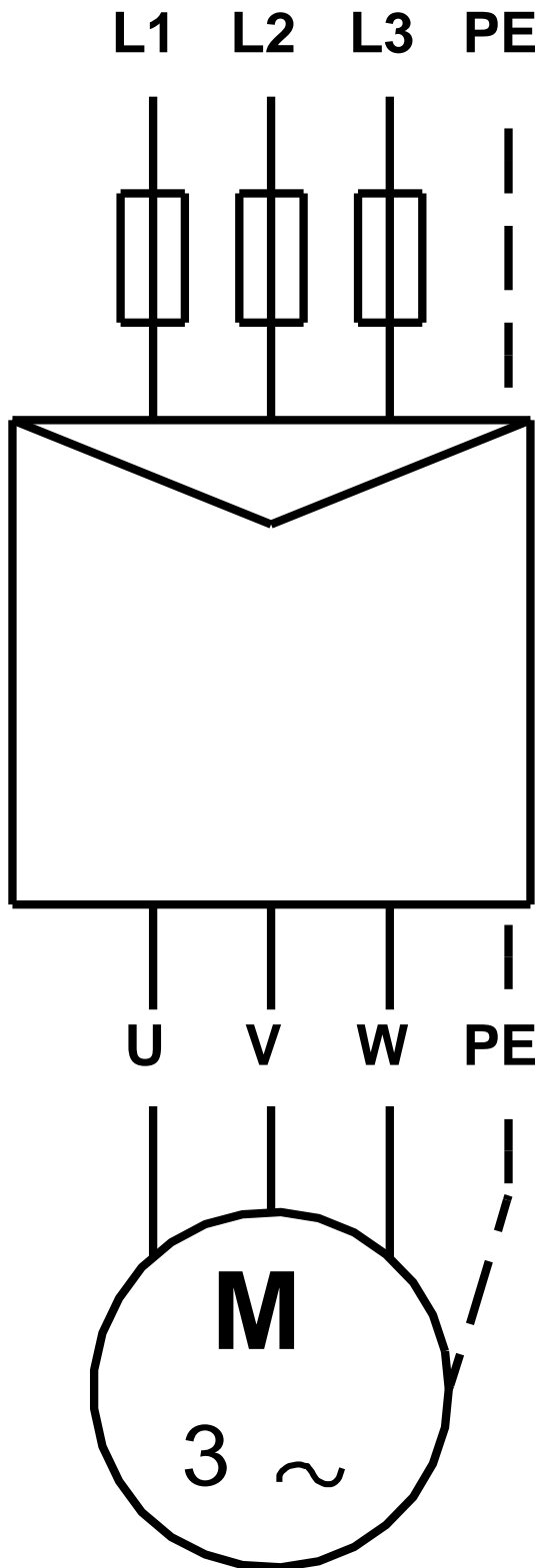
Finnish: LVI NO 4822513



Unilift AP12.40.04.3 50



Unilift AP12.40.04.3 50



! [], .