

1 Unilift AP12.40.04.A3



3-
F.

0,8

10

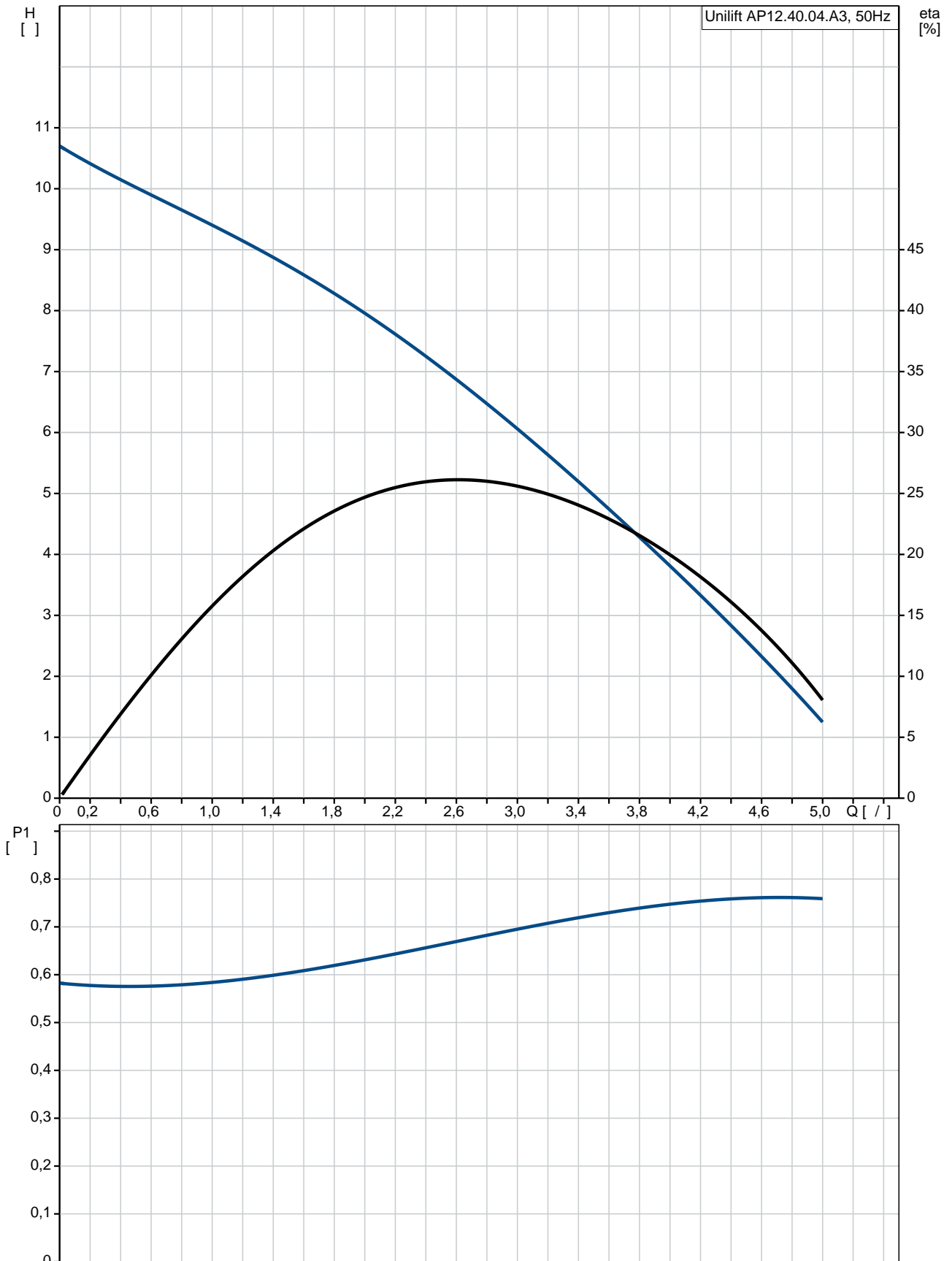
12

10

: 0..55 °C
998.2 / 3

	:	12
	:	
	:	
	:	DIN W.-Nr. 1.4301
	:	AISI 304
	:	
	:	DIN W.-Nr. 1.4301
	:	AISI 304
	:	
	:	Rp 1 1/2
	:	7
	:	
	:	- P1: 0.7
	:	50 Hz
	:	3 x 400
	:	1.2 A
Cos phi -	:	0,83
	:	2800 /
	:	(IEC 34-5): IP68
	:	(IEC 85): F
	:	10
	:	CEE
	:	
	:	11.9
	:	12.7

Unilift AP12.40.04.A3 50



Unilift AP12.40.04.A3

EAN :

Ma : 3.89 /

10

12

DIN W.-Nr. 1.4301
AISI 304

DIN W.-Nr. 1.4301
AISI 304

Rp 1 1/2

7

D/S

0 .. 55 °C

998.2 / ³

- P1: 0.7

P2: 0.4

50 Hz

3 x 400

1.2 A

Cos phi - : 0,83

2800 /

(IEC 34-5): IP68

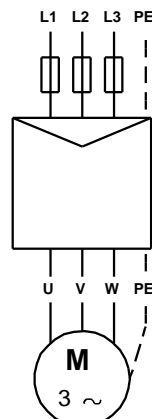
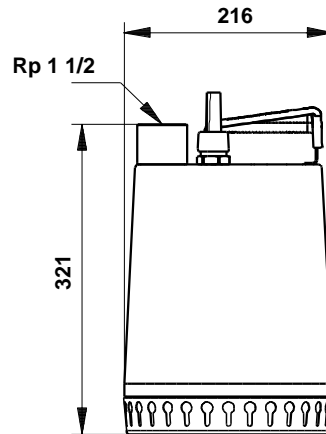
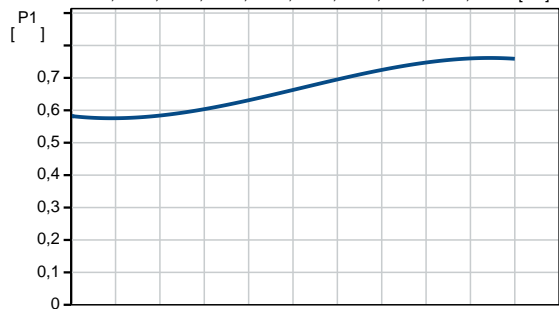
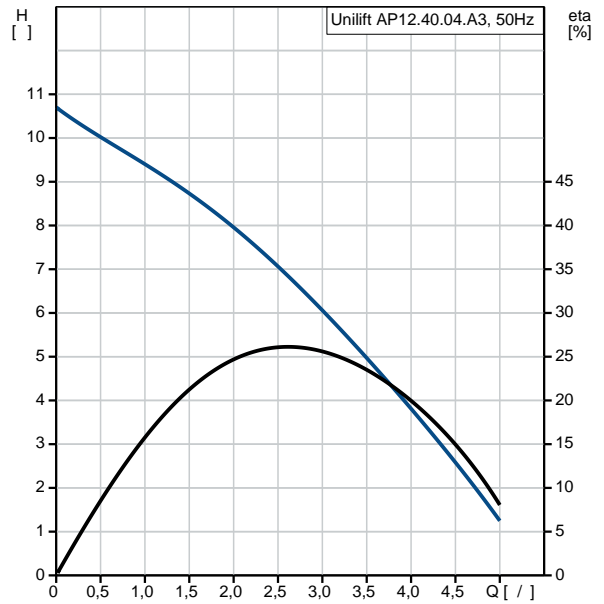
(IEC 85): F

10

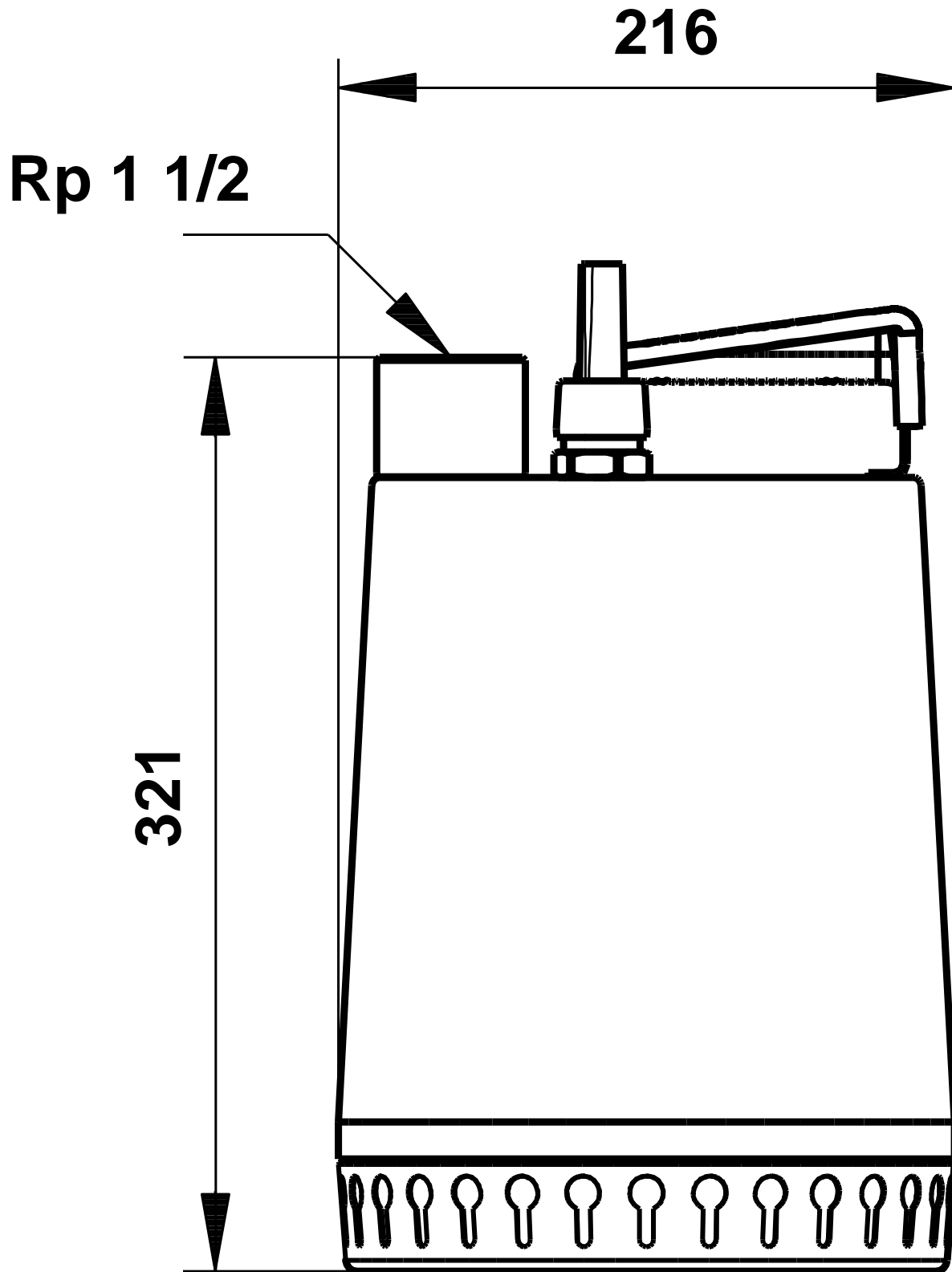
CEE

11.9

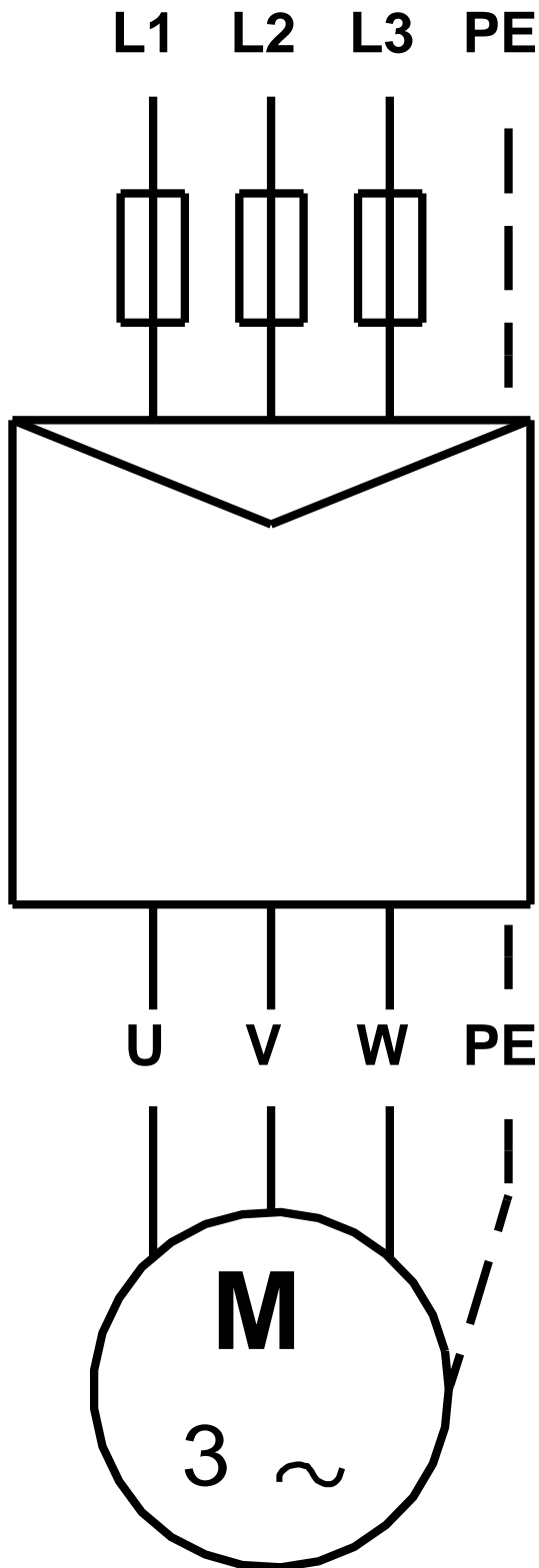
12.7



Unilift AP12.40.04.A3 50



Unilift AP12.40.04.A3 50



! [], .