

1 Unilift AP12.40.08.A3



3-
F.

0,8

10

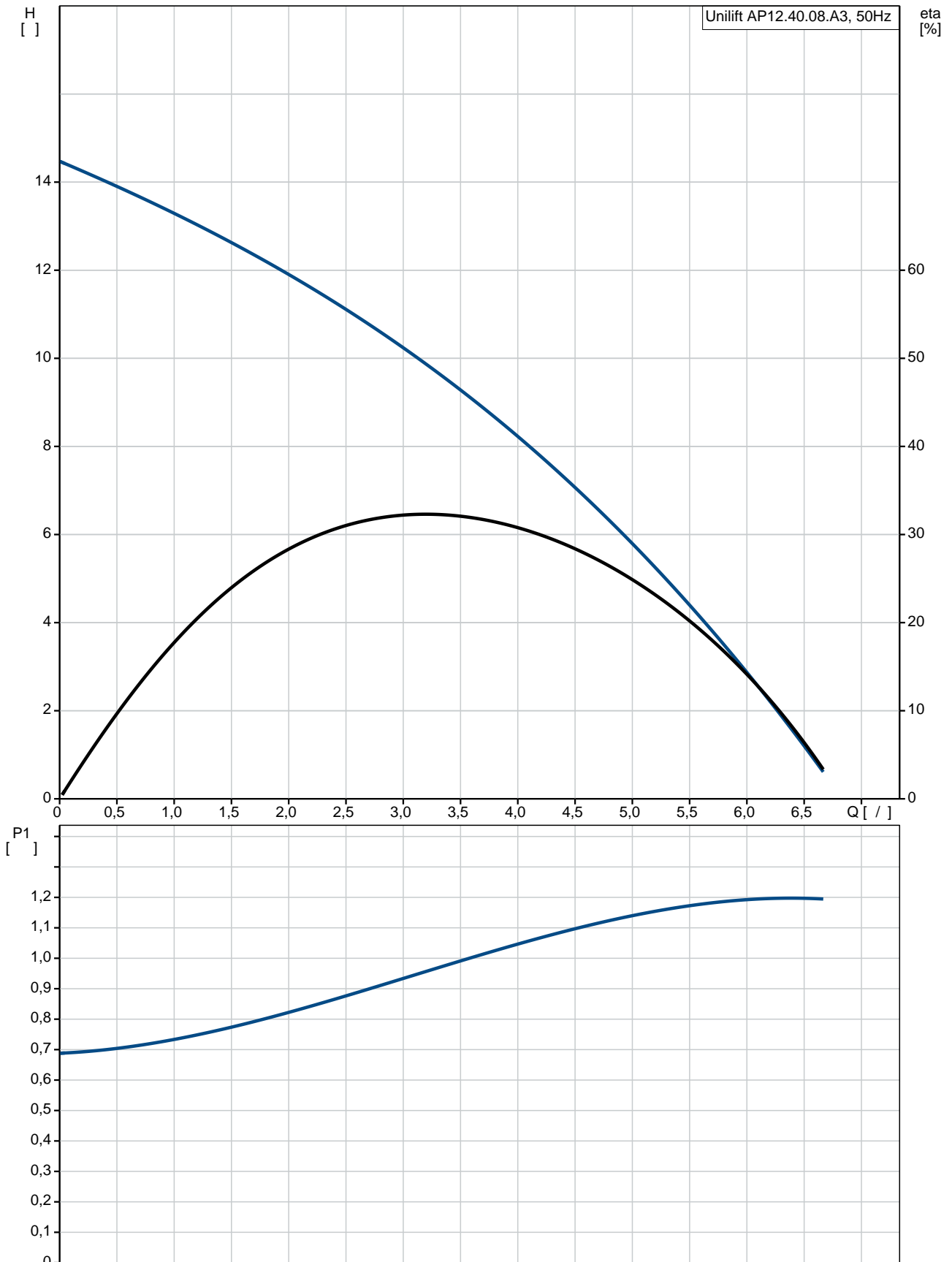
12

10

: 0..55 °C
998.2 / 3

	:	12
	:	
	:	
	:	DIN W.-Nr. 1.4301
	:	AISI 304
	:	
	:	DIN W.-Nr. 1.4301
	:	AISI 304
	:	
	:	Rp 1 1/2
	:	7
	:	
	:	- P1: 1.2
	:	50 Hz
	:	3 x 400
	:	2 A
Cos phi -	:	0,87
	:	2810 /
	:	(IEC 34-5): IP68
	:	(IEC 85): F
	:	10
	:	CEE
	:	
	:	14.3
	:	14.9

Unilift AP12.40.08.A3 50



Unilift AP12.40.08.A3

EAN :

Ma : 5.83 /
: 15
: 12

DIN W.-Nr. 1.4301
AISI 304

DIN W.-Nr. 1.4301
AISI 304

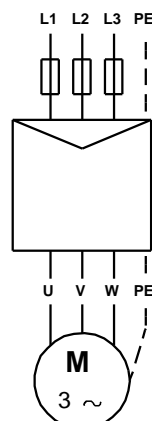
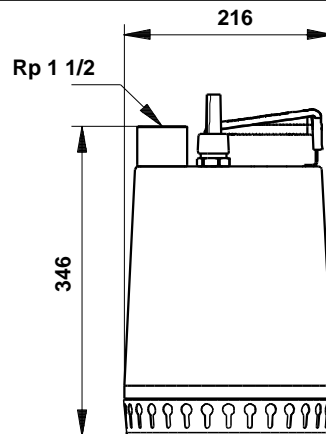
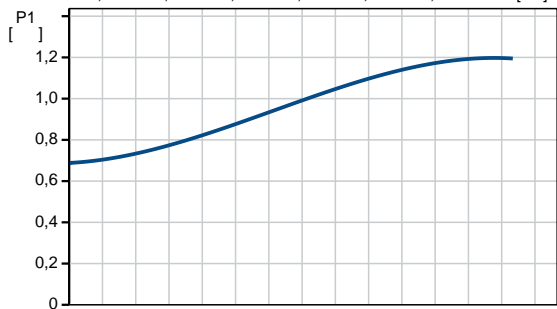
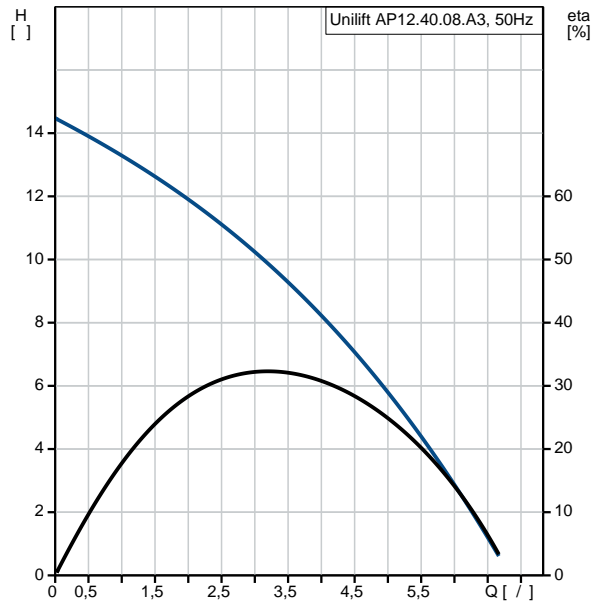
Rp 1 1/2
: 7
/ : D/S

: 0 .. 55 °C
: 998.2 / ³

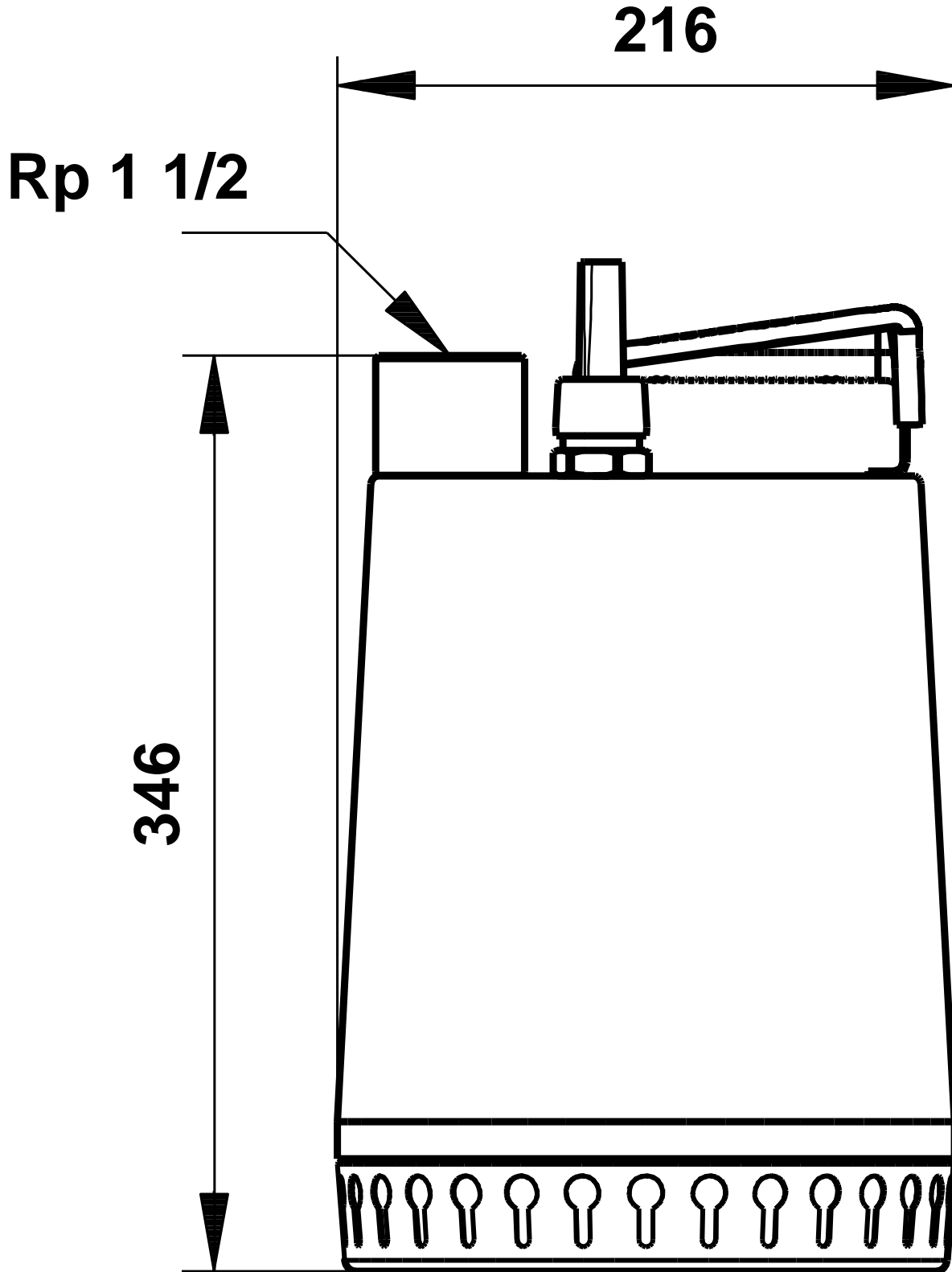
- P1: 1.2
P2: 0.8
: 50 Hz
: 3 x 400
: 2 A
Cos phi - : 0,87
: 2810 /
(IEC 34-5): IP68
(IEC 85): F

: 10
: CEE

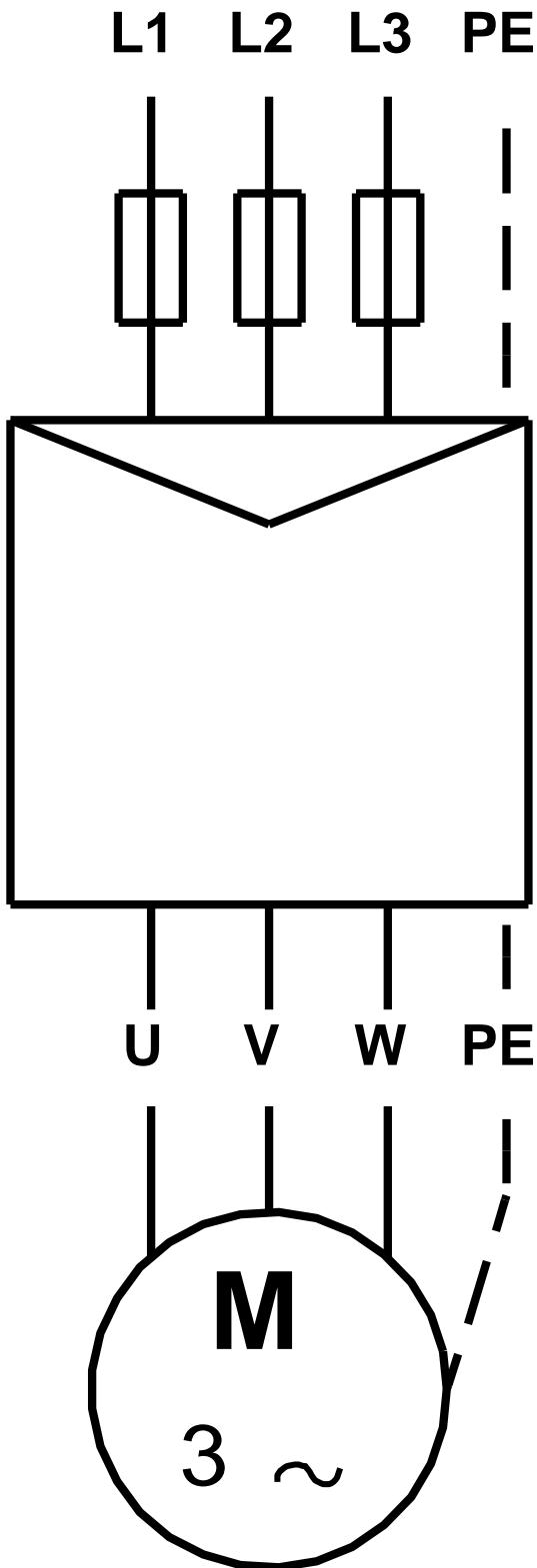
: 14.3
: 14.9



Unilift AP12.40.08.A3 50



Unilift AP12.40.08.A3 50



!

[],