

1 Unilift KP 250 A 1



1-

F,

, 10

10

: 0 .. 50 °C
 998.2 / 3

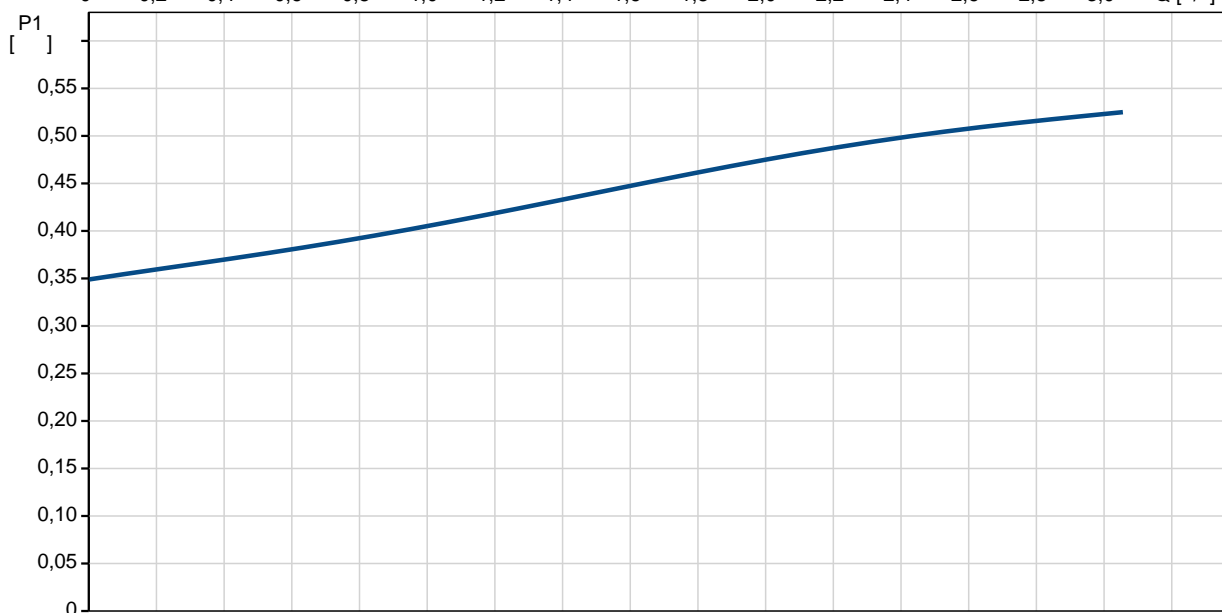
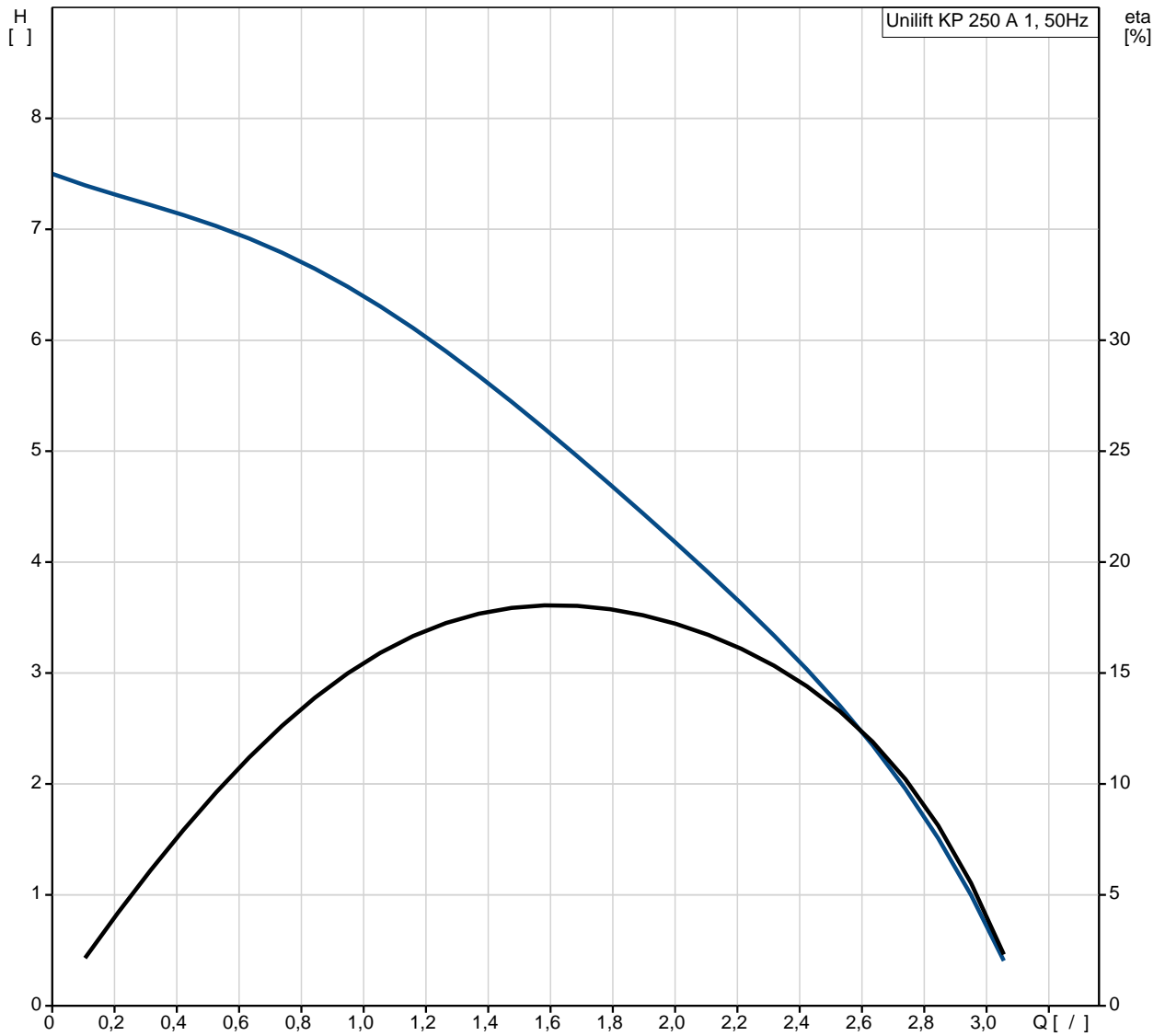
: 10

DIN W.-Nr. 1.4301
 AISI 304

DIN W.-Nr. 1.4031
 AISI 304

:
 : Rp 1 1/4
 : 7
 - :
 - P1: 480
 C : 8
 : 50 Hz
 : 1 x 220-230 V
 : 2.3 A
 - : 8 /400 V
 (IEC 34-5): IP68
 (IEC 85): F
 : 10
 : SCHUKO
 :
 : 7
 : 7.5
 : 0.013 ³

Unilift KP 250 A 1 50



Unilift KP 250 A 1

EAN

Ma

3.11 /
7.5
10
A

DIN W.-Nr. 1.4301
AISI 304

DIN W.-Nr. 1.4031
AISI 304

Rp 1 1/4
7

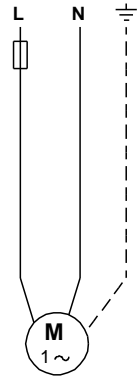
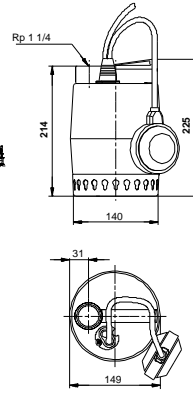
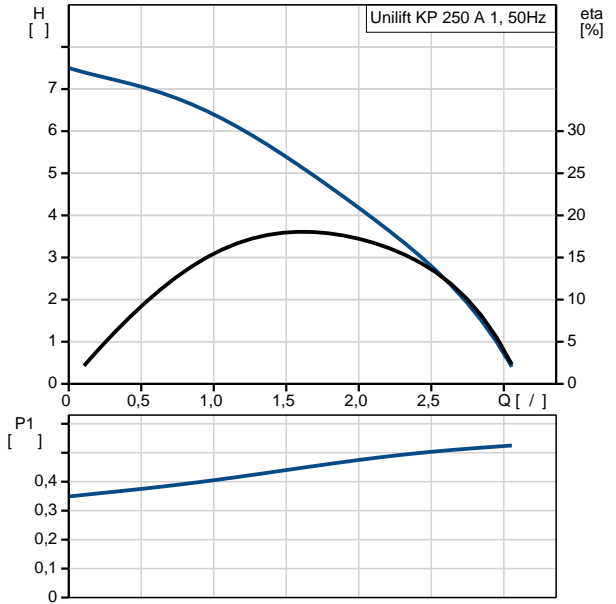
0 .. 50 °C
998.2 / ³

- P1: 480

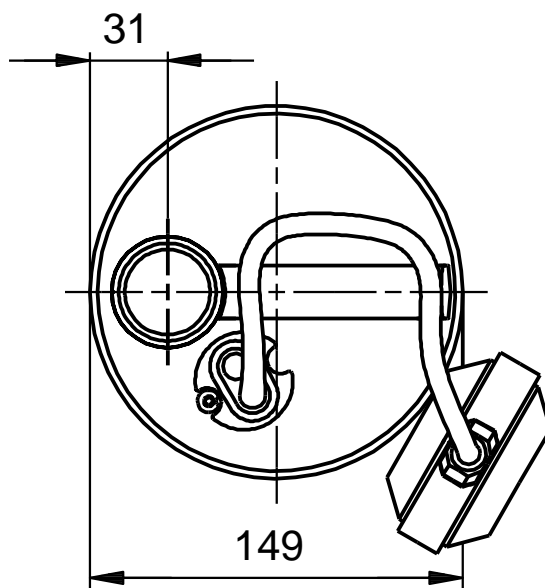
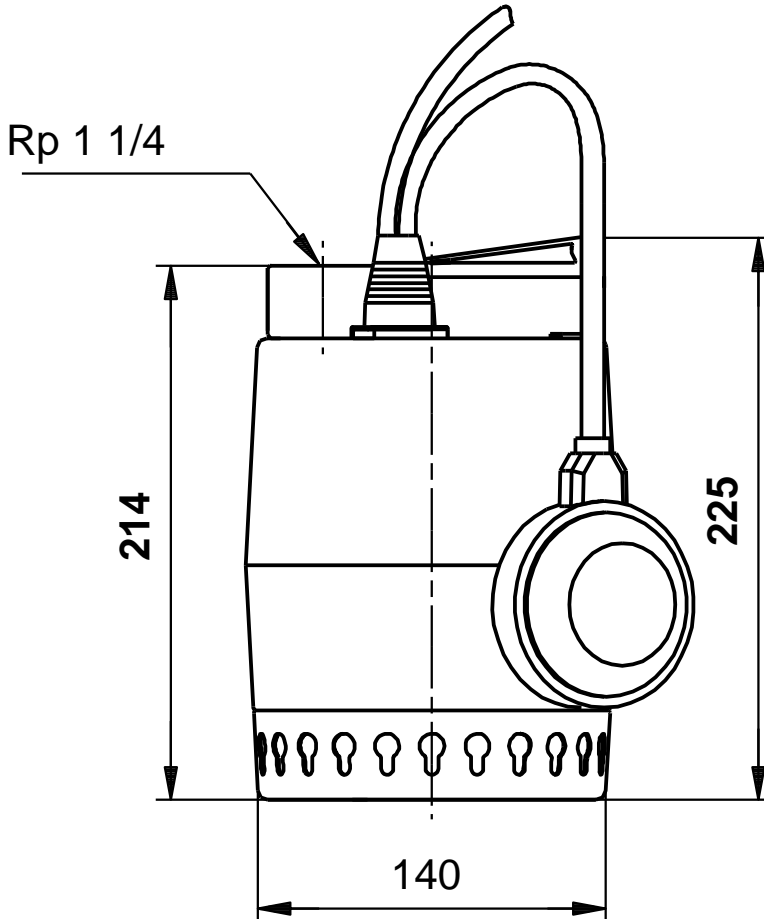
C

8
50 Hz
1 x 220-230 V
2.3 A
8 /400 V
(IEC 34-5): IP68
(IEC 85): F
CONTACT
10
SCHUKO

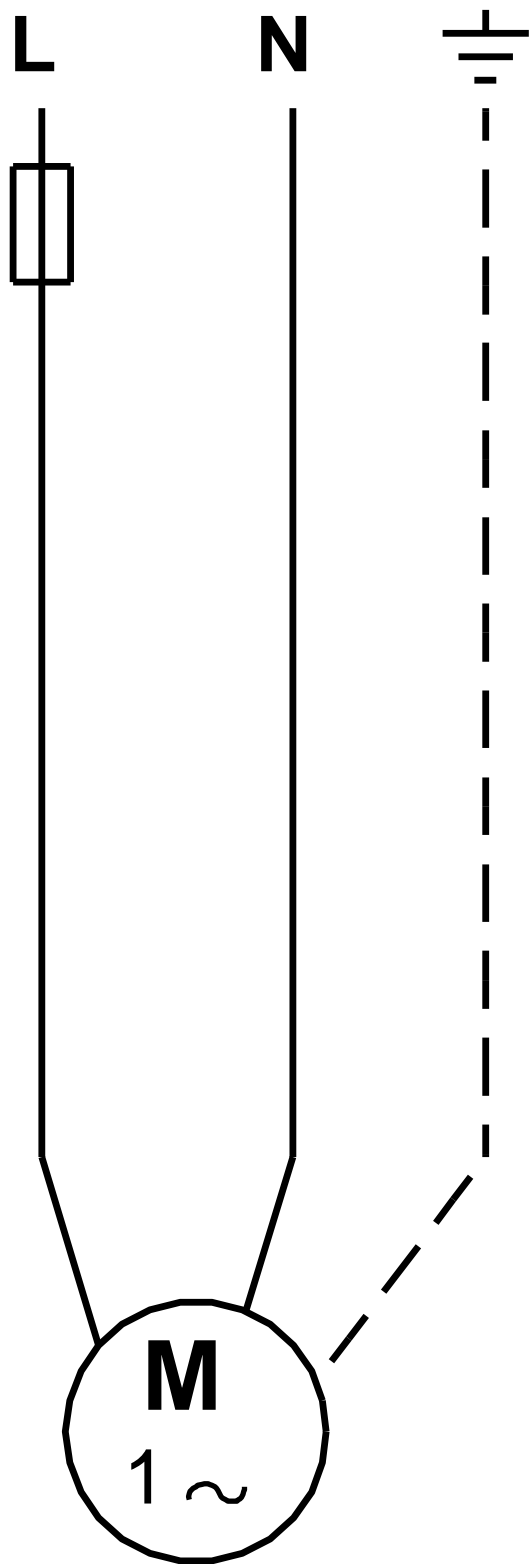
7
7.5
0.013 ³



Unilift KP 250 A 1 50



Unilift KP 250 A 1 50



!

[],