

1 Unilift KP 350 A 1



1-

F,

,5

10

: 0 .. 50 °C
 : 998.2 / 3

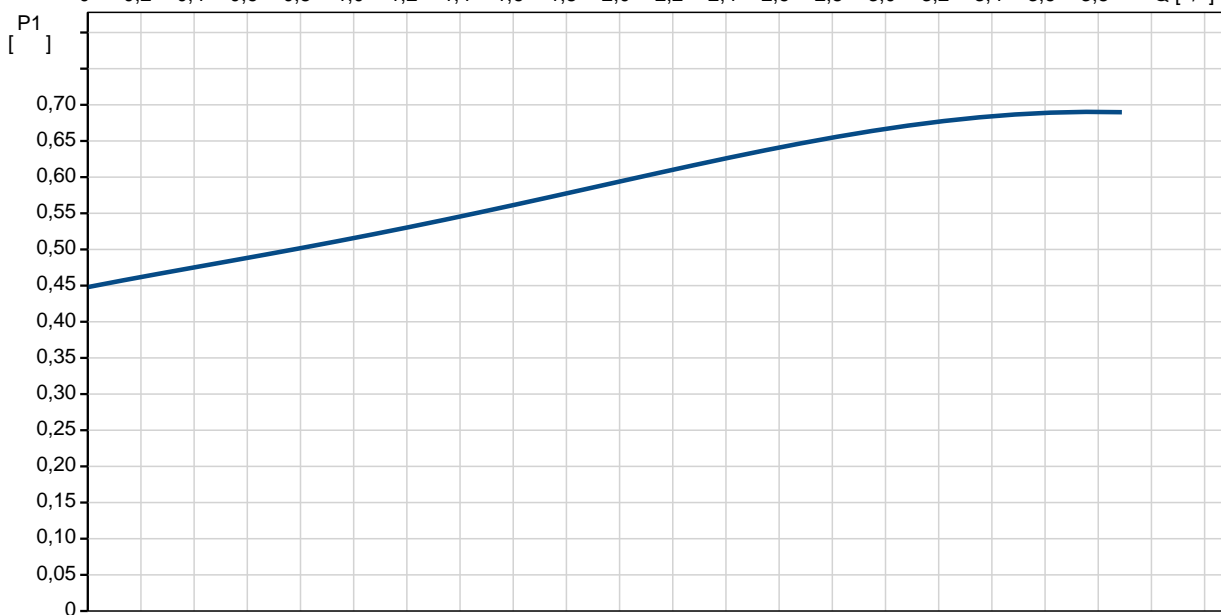
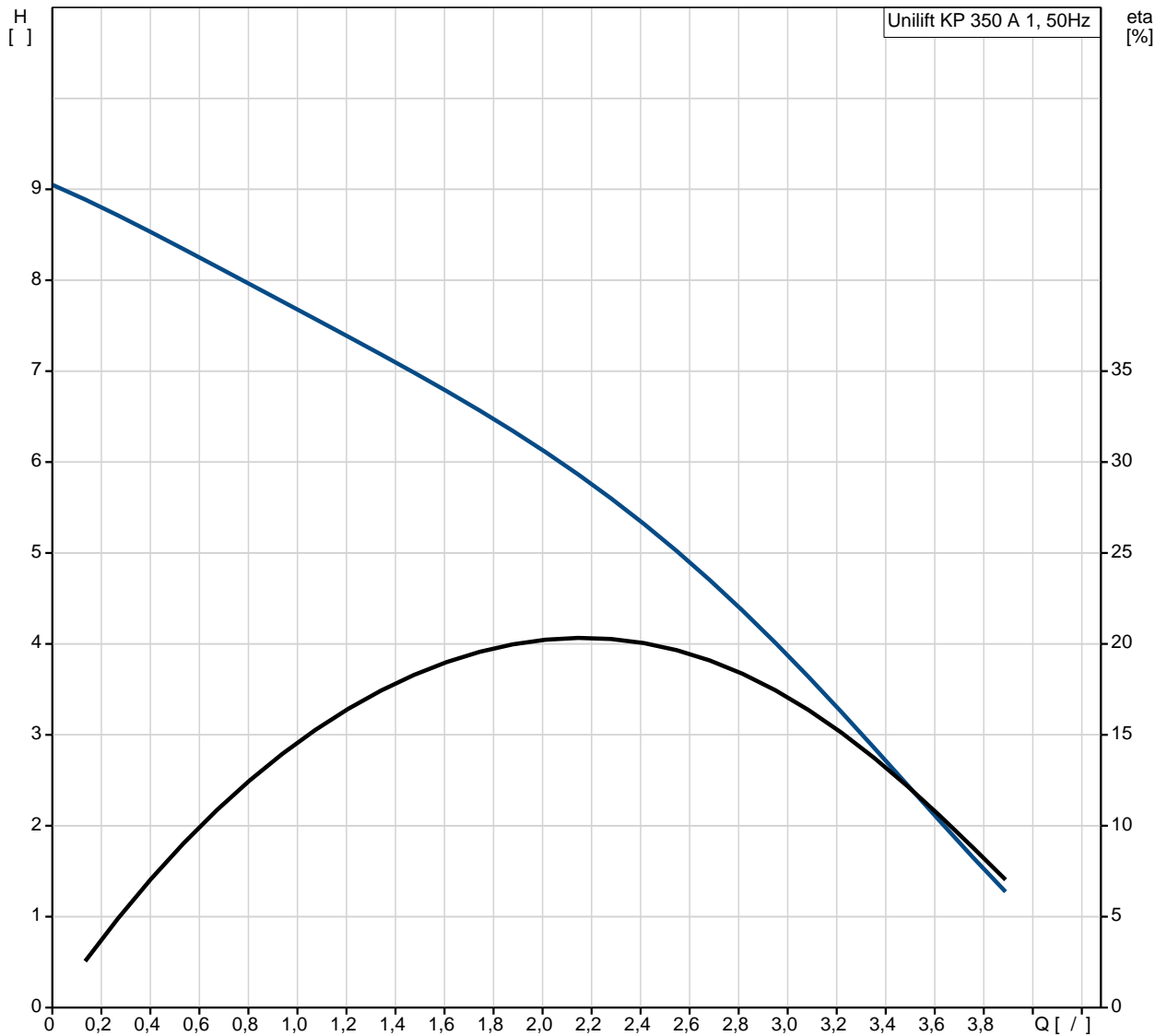
: 10

DIN W.-Nr. 1.4301
 AISI 304

DIN W.-Nr. 1.4031
 AISI 304

C : Rp 1 1/4
: 2
- :
- P1: 700
: 10
: 50 Hz
: 1 x 220-240 V
: 3.2 A
- : 10 /400 V
(IEC 34-5): IP68
(IEC 85): F
: 5
: SCHUKO
:
:
:
:
: 7
: 7.5
: 0.013 ³

Unilift KP 350 A 1 50



Unilift KP 350 A 1

EAN

Ma

3.89 /

9

10

A

DIN W.-Nr. 1.4301
AISI 304

DIN W.-Nr. 1.4031
AISI 304

Rp 1 1/4

2

0 .. 50 °C

998.2 / ³

- :

- P1:

700

10

50 Hz

1 x 220-240 V

3.2 A

10 /400 V

(IEC 34-5): IP68

(IEC 85): F

CONTACT

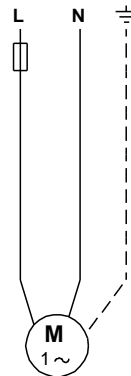
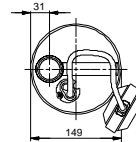
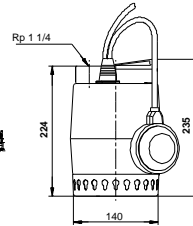
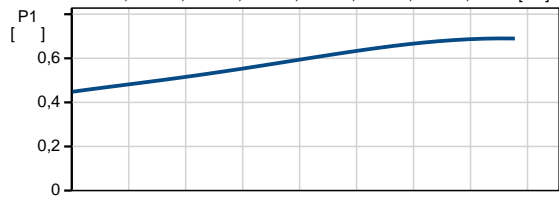
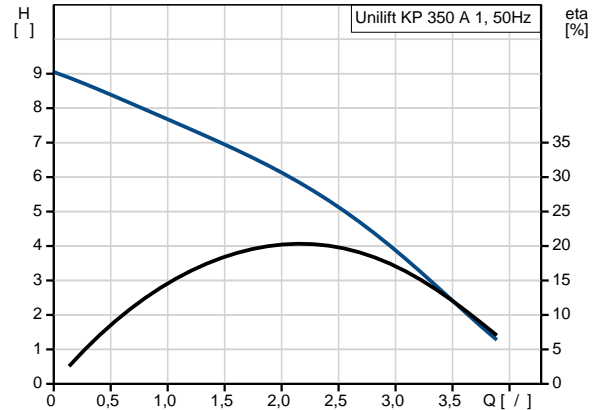
5

SCHUKO

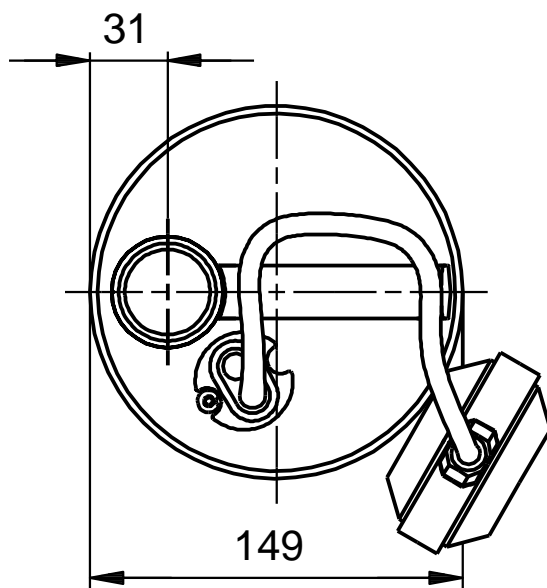
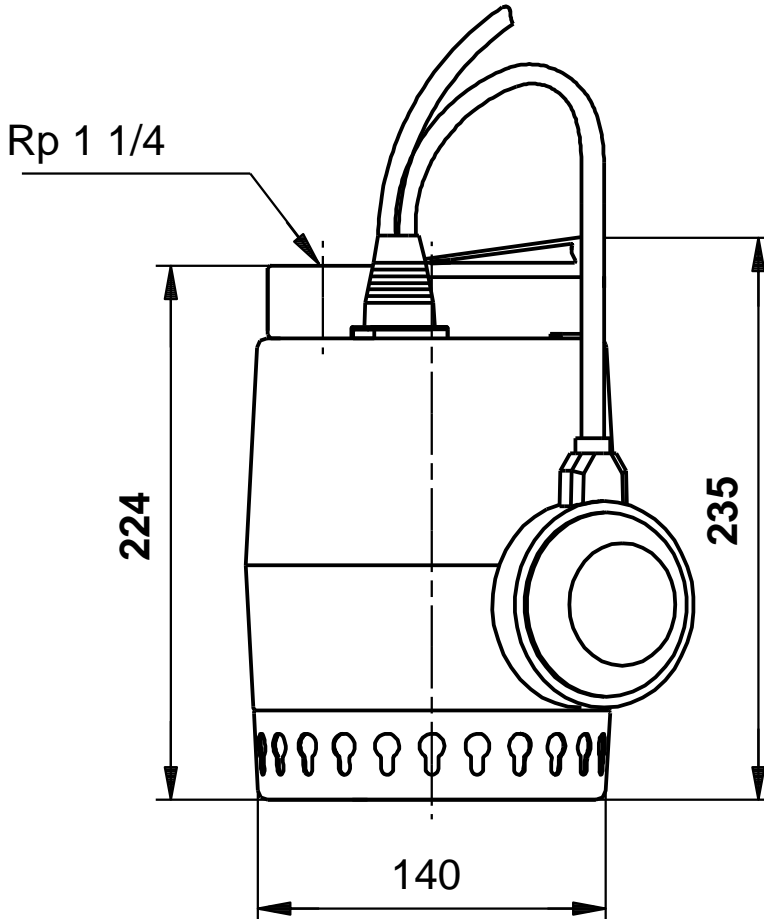
7

7.5

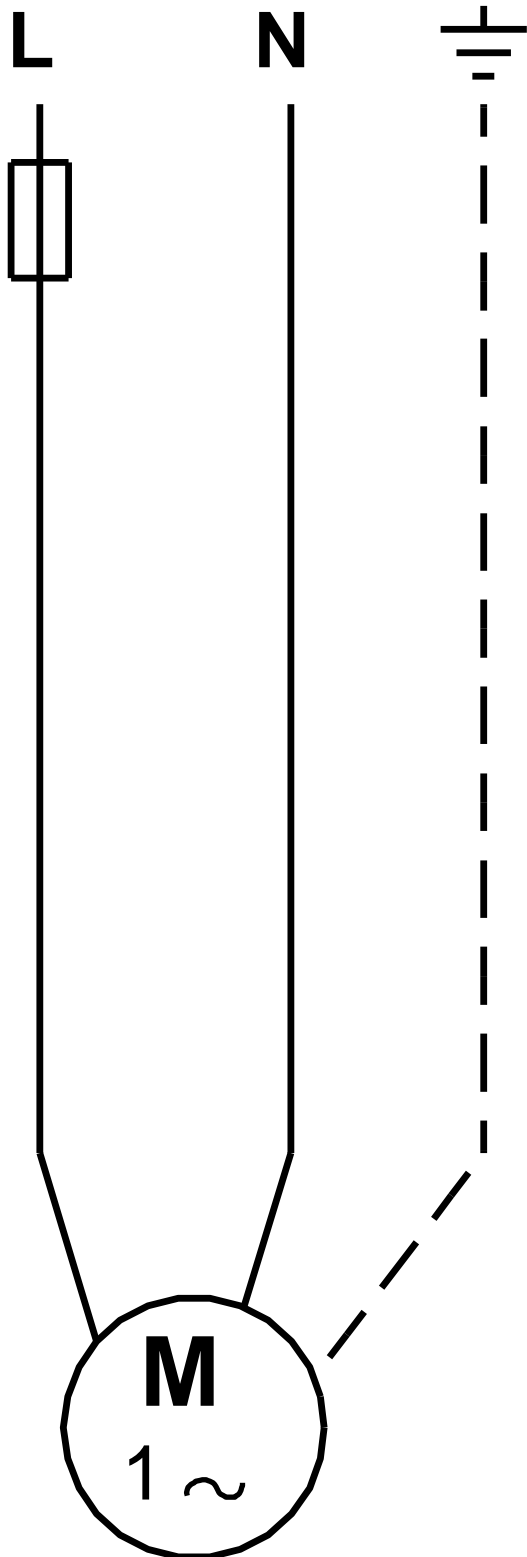
0.013 ³



Unilift KP 350 A 1 50



Unilift KP 350 A 1 50



! [], .