

1 **SEG.40.09.EX.2.1.502**



SmartTrim

-
-
-
-

: NCS9000N/RAL 9005, 30, 100 .

(SiC/SiC)

-
-

SmartTrim,

SmartTrim

(VDE).

- KEMA 06ATEX0127X
- IECEX KEM 06 0028X

KEMA

ATEX (94/9/EC).

10

AUTOADAPT:

: 0..40 °C
998.2 / 3

: SIC/SIC
: LIPSEAL
: PA-I, ATEX
- : ISO9906:2012 3B2

EN1561 EN-GJL-200

EN1561 EN-GJL-200

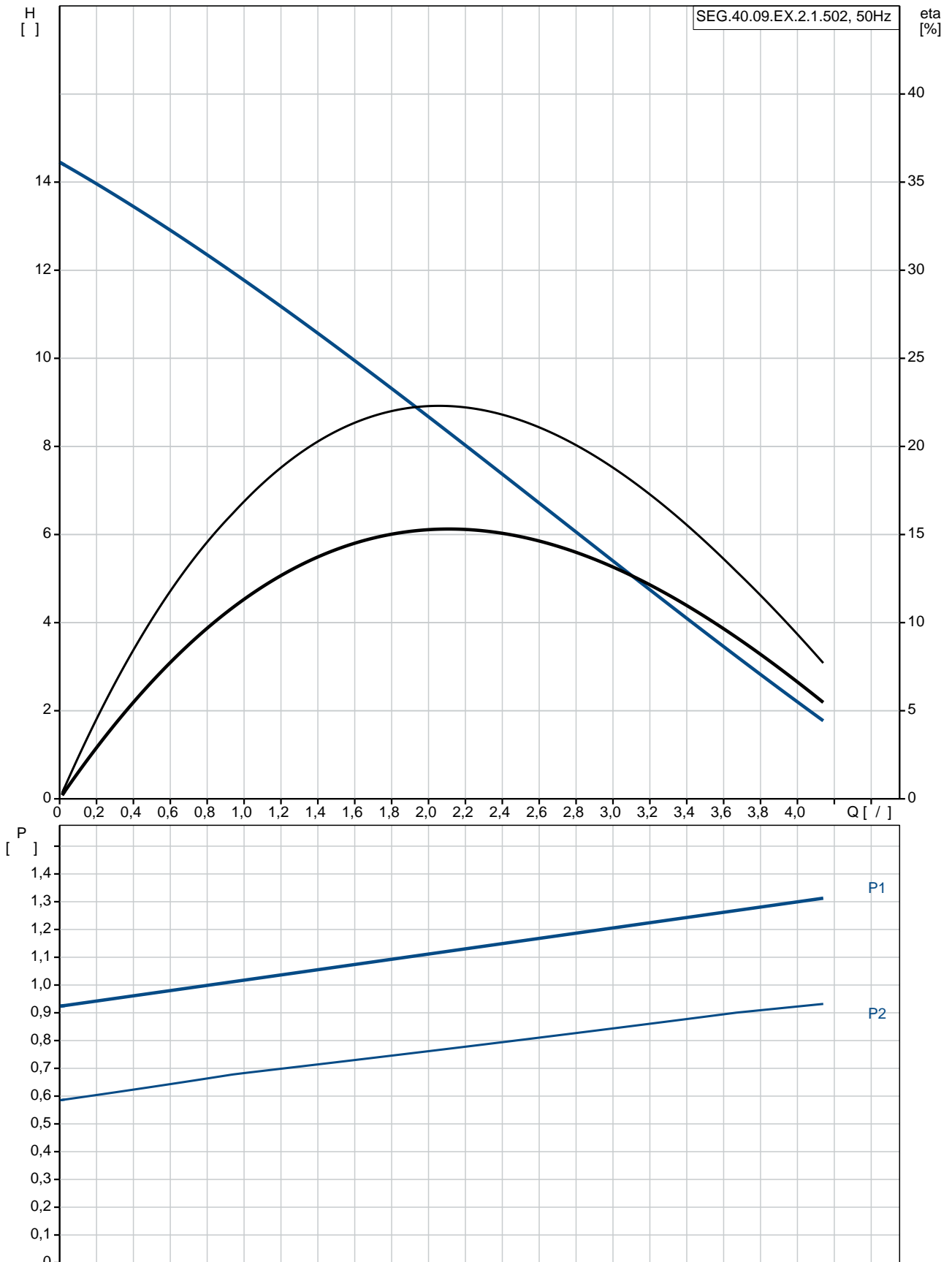
: 40 °C

: 6
: DIN
: DN40/50
: DN 40
: PN 10
: 10
: 96076063

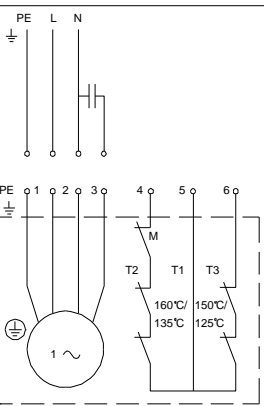
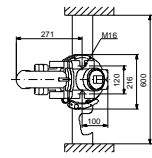
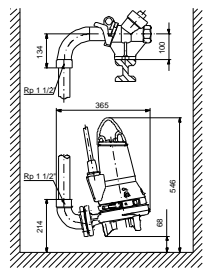
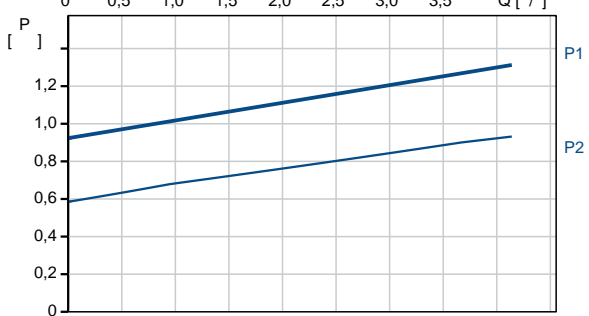
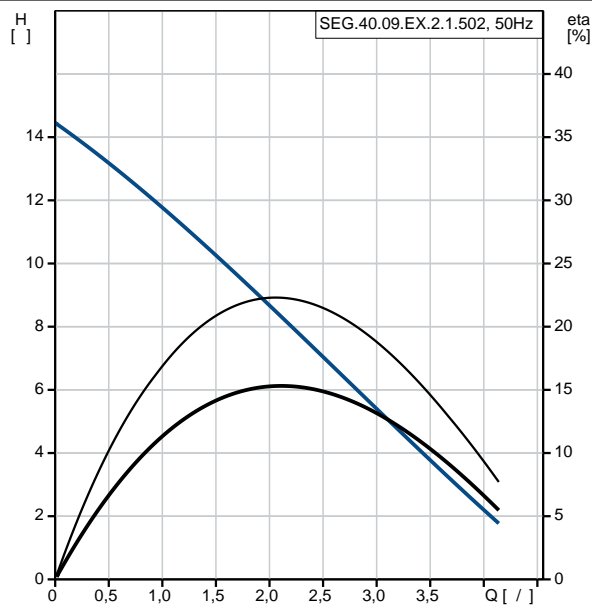
:
- P1: 1.3
- P2: 0.9
: 50 Hz
: 1 x 230
: +6/-10 %
: 30
: 6 A

	:	38 A	
			: 2.9 A
Cos phi -	-	: 0,99	
Cos phi -	.	3/4	: 0,98
Cos phi -	.	1/2	: 0,94
	:	2890 /	
	:	0.0036	²
			: 71 %
	3/4	: 67 %	
	1/2	: 58 %	
	-	: 30	
	-	: 150	
	:	2	
	:		
	(IEC 34-5):	IP68	
	(IEC 85):	F	
	:		
Ex-description:		EEX D IIB T4	
Explosion protection standard:		EN 60079-0/EN 60079-1	
	:	10	
	:	LYNIFLEX	
	:	NO PLUG	
	:		
	:	42.3	

SEG.40.09.EX.2.1.502 50

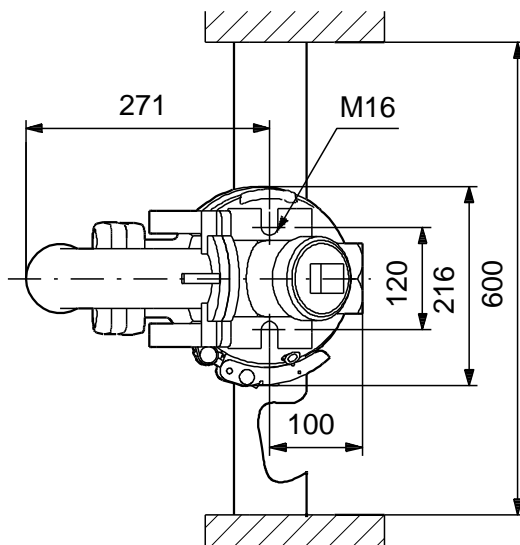
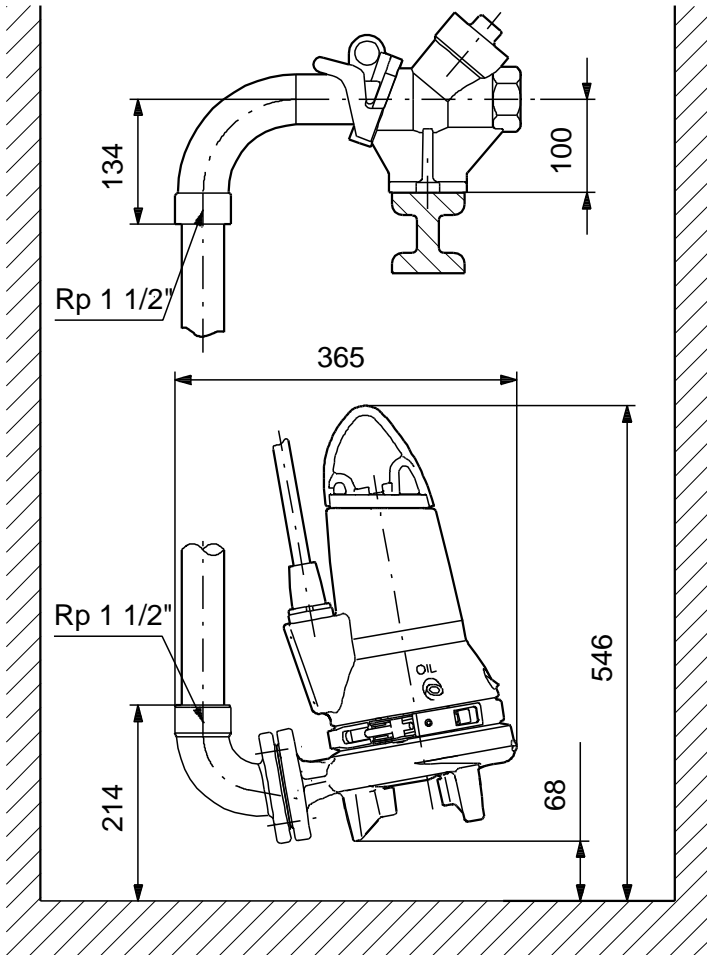


		SEG.40.09.EX.2.1.50 2
EAN	:	
Ma	:	4.17 / 14.4
		SIC/SIC
		LIPSEAL
		PA-I, ATEX
		ISO9906:2012 3B2
		EN1561 EN-GJL-200
		EN1561 EN-GJL-200
		40 °C
		6
		DIN
		DN40/50
		DN 40
		PN 10
		10
		SUBMERGED
		96076063
		0 .. 40 °C
		998.2 / ³
	- P1:	1.3
	- P2:	0.9
		50 Hz
		1 x 230
		+6/-10 %
		30
		6 A
		38 A
		2.9 A
Cos phi -	:	0.99
Cos phi -	3/4	0.98
Cos phi -	1/2	0.94
		2890 /
		0.0036 ²

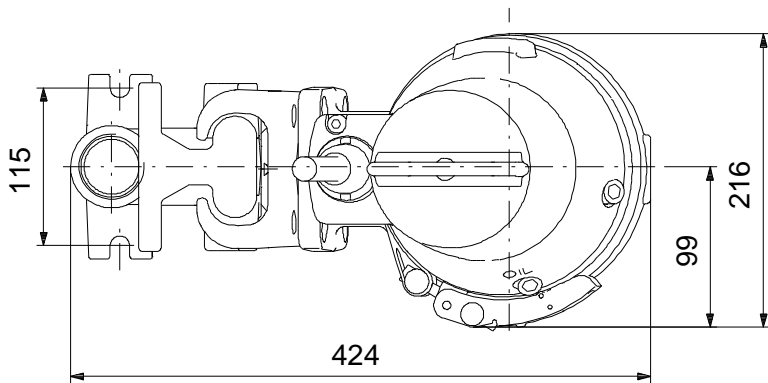
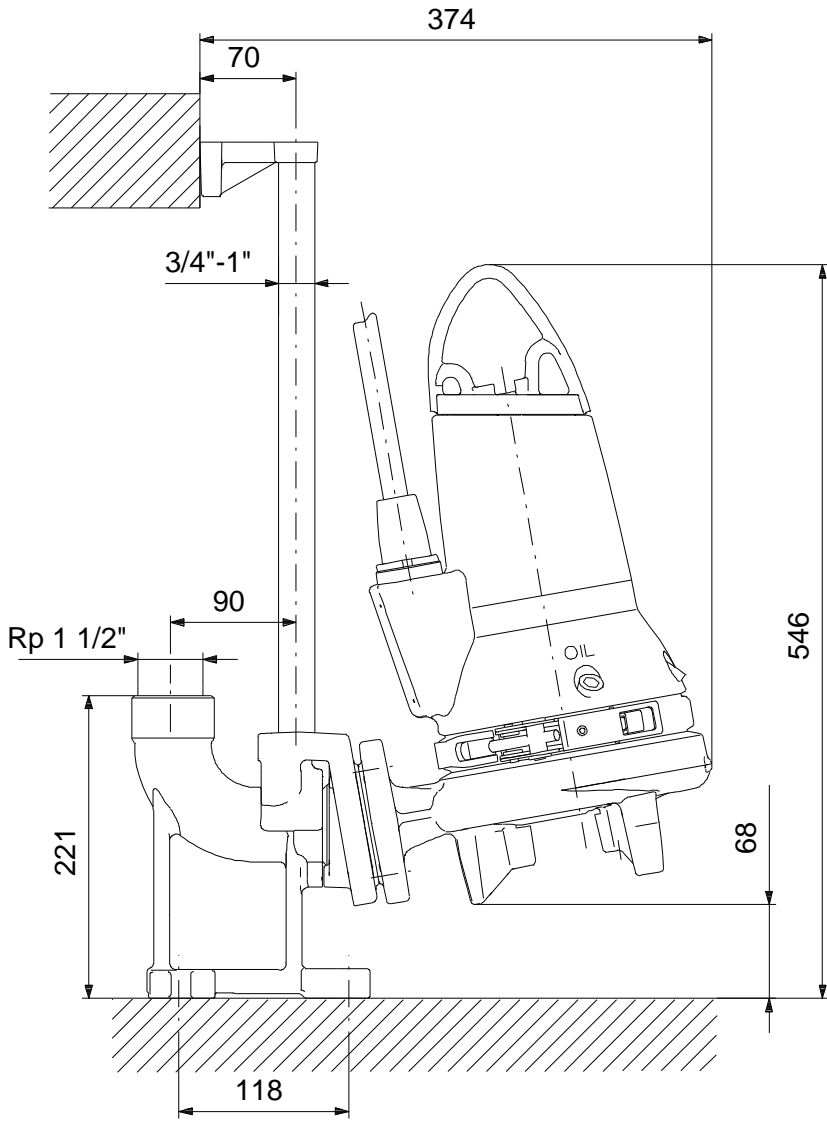


	:	71 %
3/4	:	67 %
1/2	:	58 %
-	:	30
-	:	150
:		2
:		
(IEC 34-5):		IP68
(IEC 85):		F
:		
Ex-description:		EEX D IIB T4
Explosion protection standard:		EN 60079-0/EN 60079-1
:		
:		
:		10
:		LYNIFLEX
:		NO PLUG
:		
:		
I/O:		External
:		
AUTOADAPT:		
:		
:		42.3

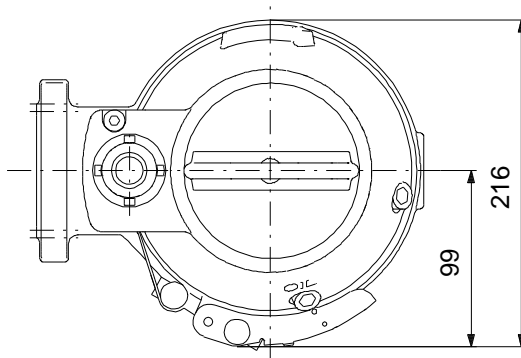
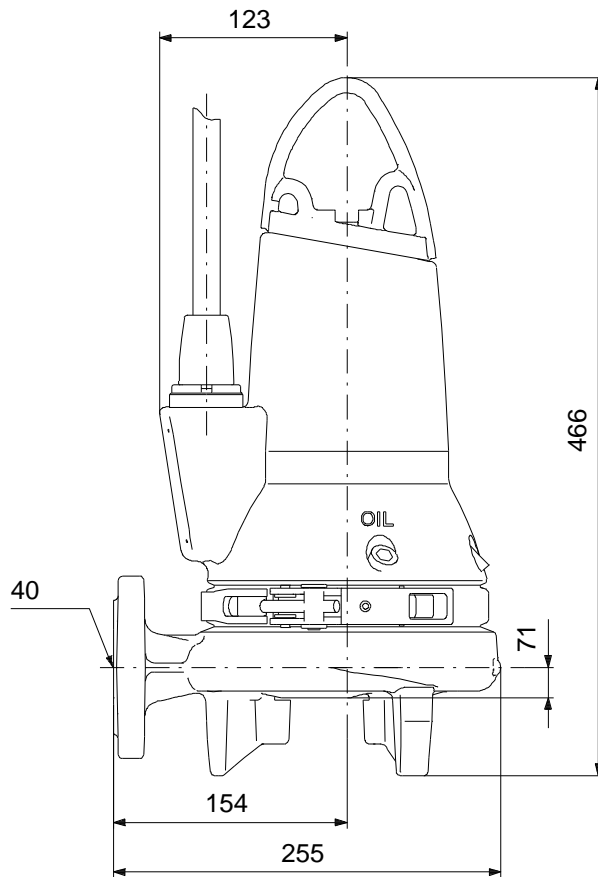
SEG.40.09.EX.2.1.502 50



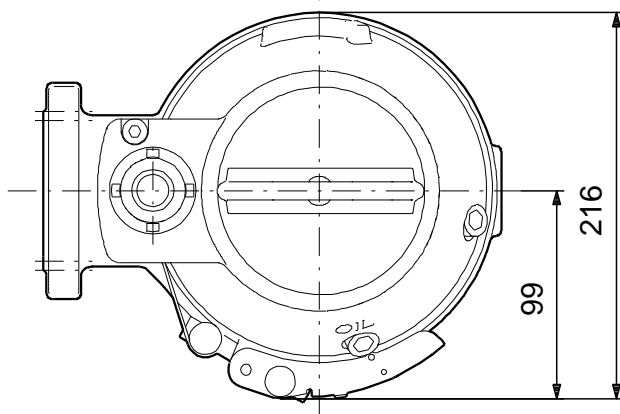
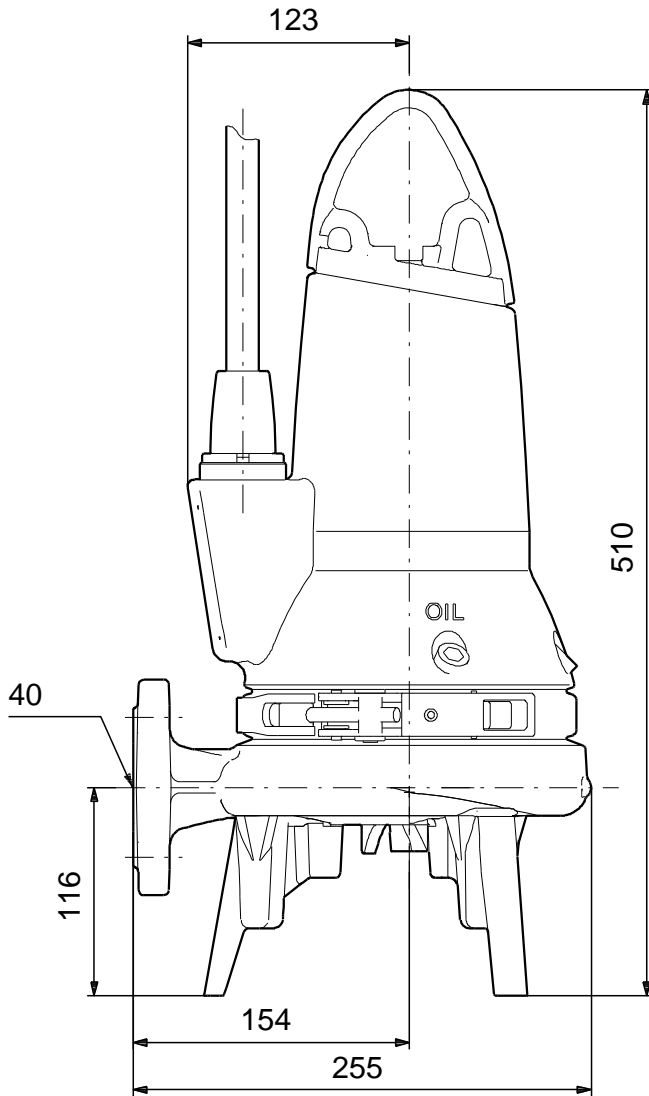
SEG.40.09.EX.2.1.502 50



SEG.40.09.EX.2.1.502 50

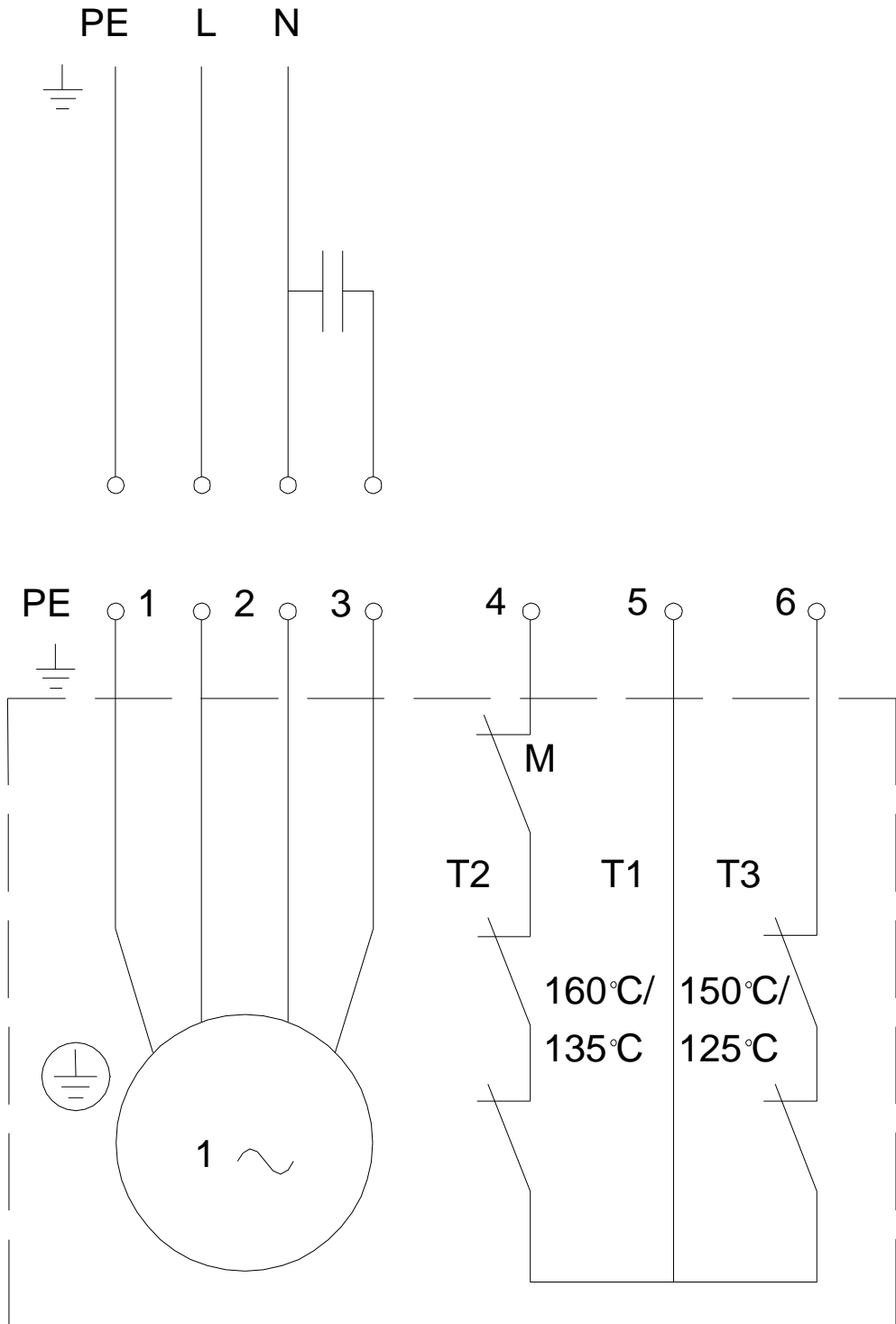


SEG.40.09.EX.2.1.502 50



! [],

SEG.40.09.EX.2.1.502 50



!

[],