

1 **SEG.40.09.2.50B**



SmartTrim

-
-
-
-

: NCS9000N/RAL 9005, 30, 100 .

(SiC/SiC)

-
-

SmartTrim,

SmartTrim

(VDE).

AUTOADAPT:

: 0..40 °C
 998.2 / 3

: SIC/SIC
 : LIPSEAL
 : PA-I
 - : ISO9906:2012 3B2

EN1561 EN-GJL-200

EN1561 EN-GJL-200

: 40 °C

: 6
 : DIN
 : DN40/50
 : DN 40
 : PN 10
 : 10
 : 96076063

:
 - P1: 1.3
 - P2: 0.9
 : 50 Hz
 : 3 x 400-415
 : +6/-10 %
 : 30
 : 3 A
 : 21 A

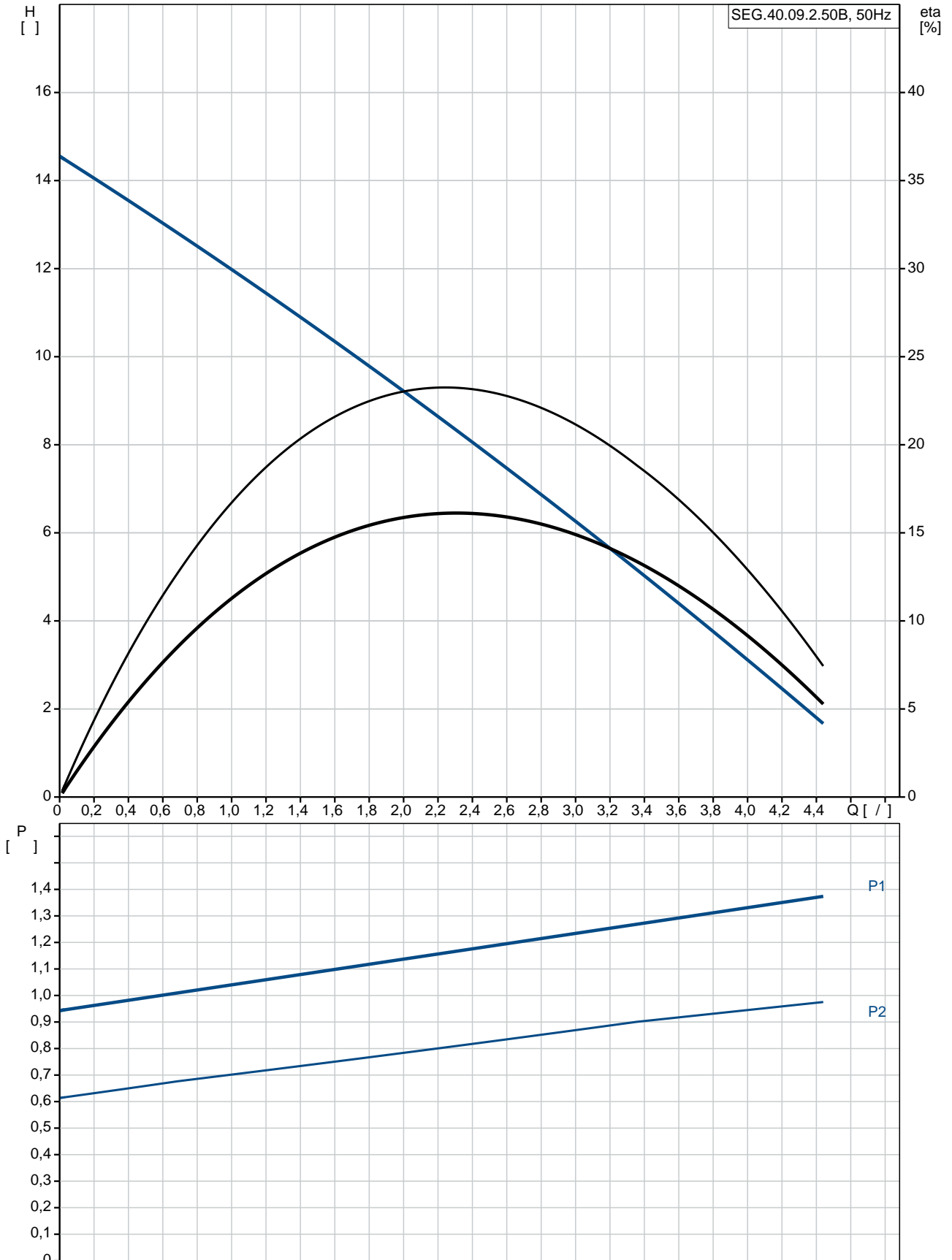
: 2.1 A

Cos phi - : 0,72
 Cos phi - : 3/4 : 0,62
 Cos phi - : 1/2 : 0,5

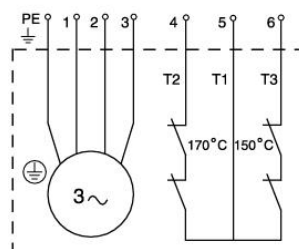
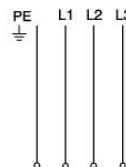
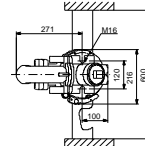
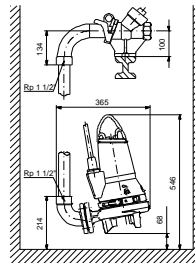
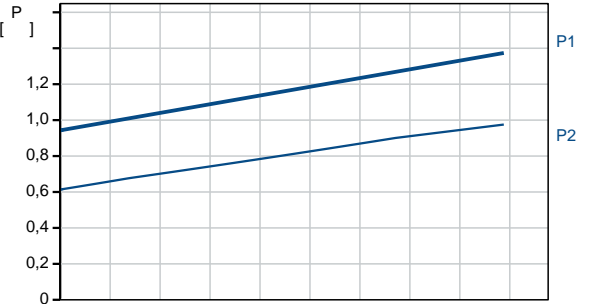
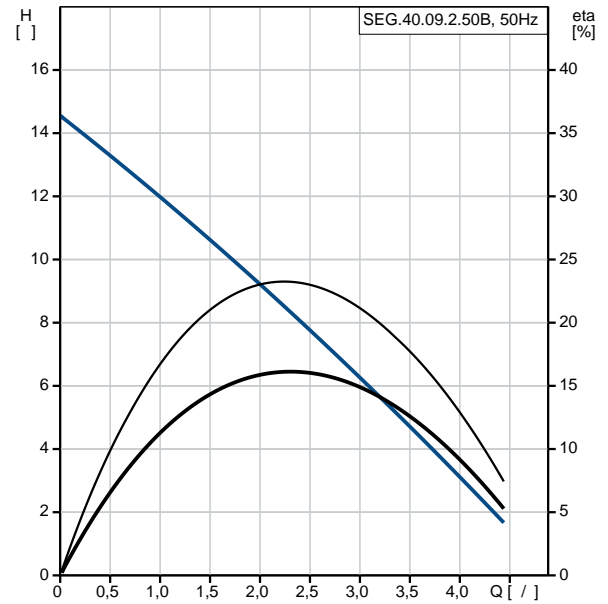
: 2860 /
 : 0.0036 2

		: 71 %
	3/4	: 67 %
	1/2	: 60 %
	:	2
	:	
	(IEC 34-5):	IP68
	(IEC 85):	F
	:	:
	:	10
	:	LYNIFLEX
	:	NO PLUG
	:	
	:	42

SEG.40.09.2.50B 50

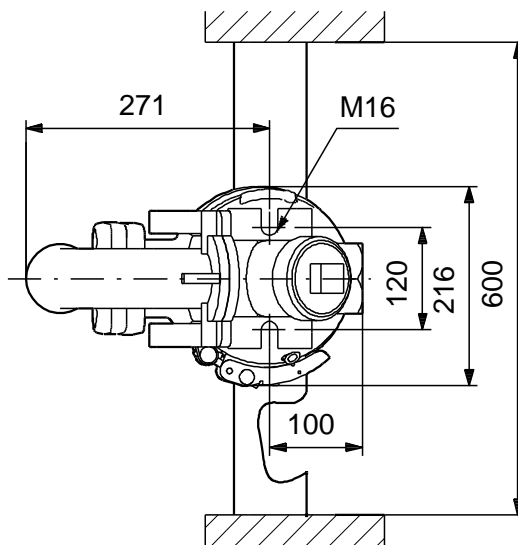
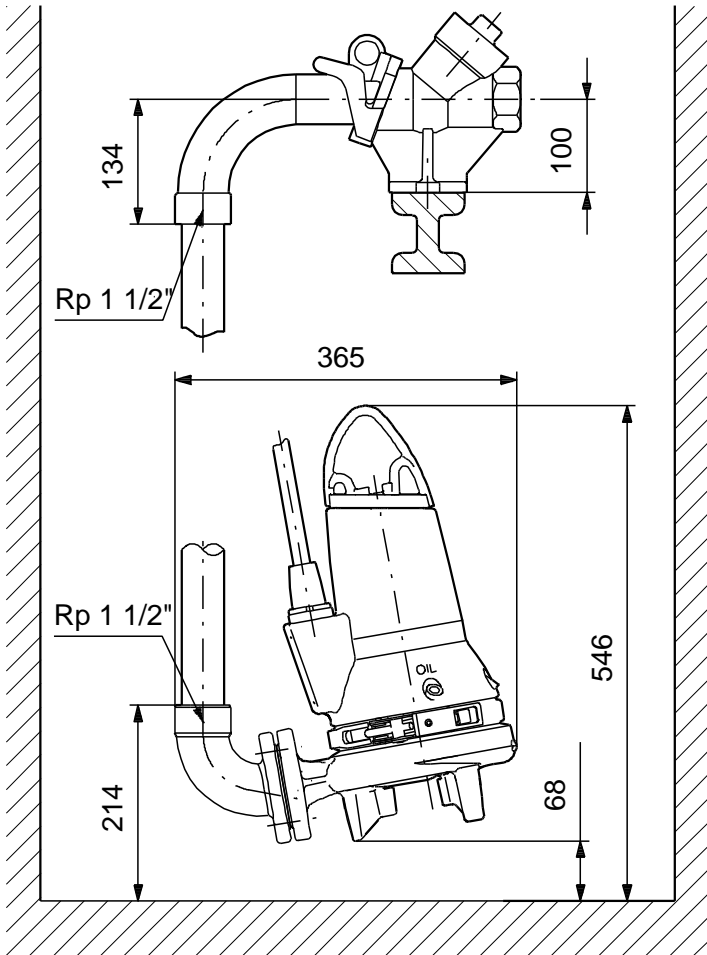


SEG.40.09.2.50B	
EAN	
Ma	4.44 / 14.4
	SIC/SIC
	LIPSEAL
	PA-I
	ISO9906:2012 3B2
	EN1561 EN-GJL-200
	EN1561 EN-GJL-200
	40 °C
	6
	DIN
	DN40/50
	DN 40
	PN 10
	10
	SUBMERGED
	96076063
	0 .. 40 °C
	998.2 / ³
- P1:	1.3
- P2:	0.9
	50 Hz
	3 x 400-415
	+6/-10 %
	30
	3 A
	21 A
	2.1 A
Cos phi -	0,72
Cos phi -	3/4 0,62
Cos phi -	1/2 0,5
	2860 /
	0.0036 ²
	71 %

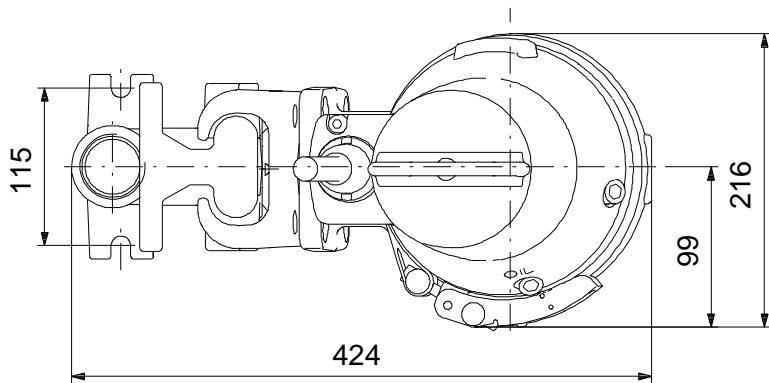
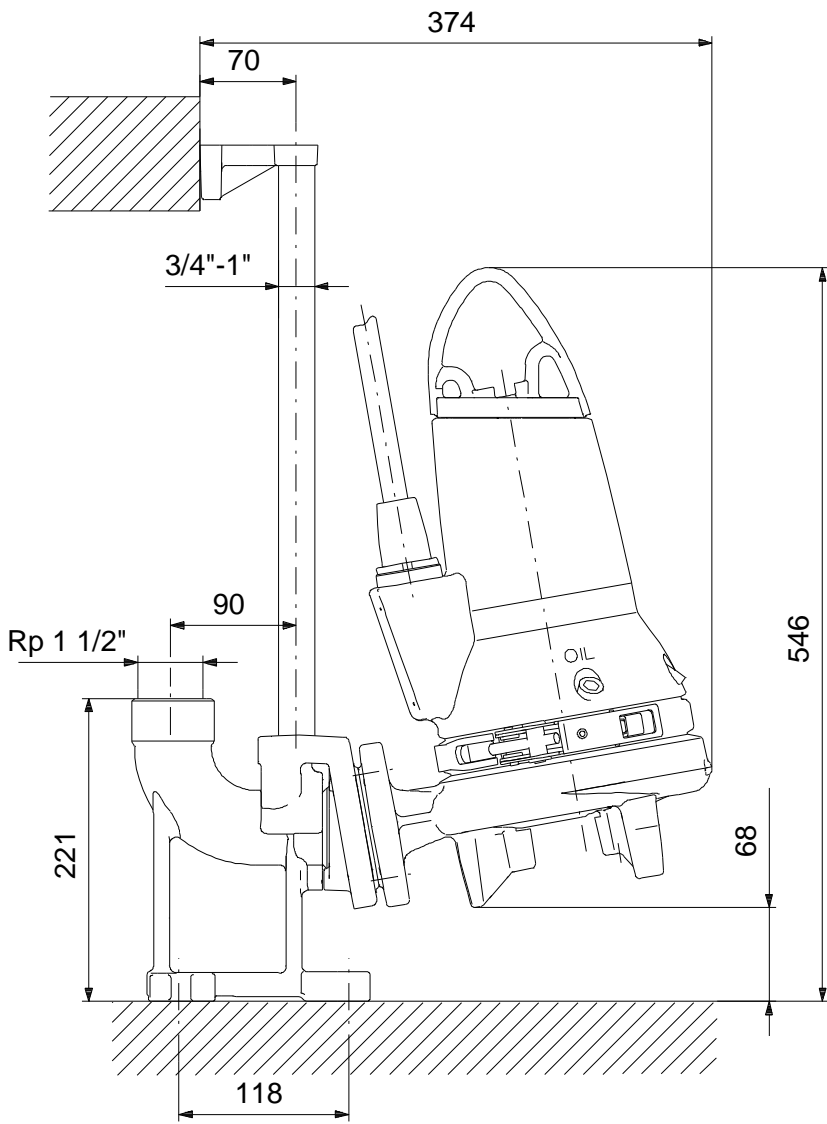


3/4	:	67 %
1/2	:	60 %
:		2
:		
(IEC 34-5):		IP68
(IEC 85):		F
:		
:		
:		10
:		LYNIFLEX
:		NO PLUG
:		
:		
I/O:		External
:		
AUTOADAPT:		
:		
:		42

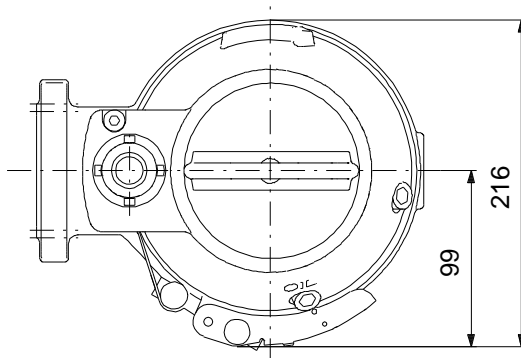
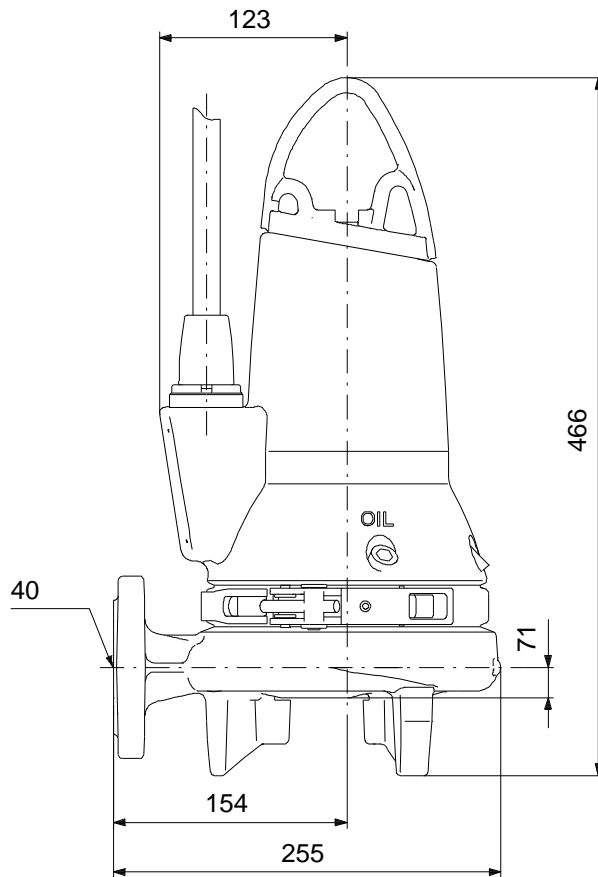
SEG.40.09.2.50B 50



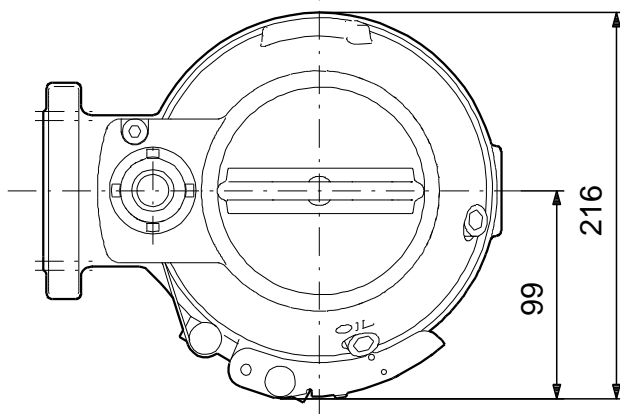
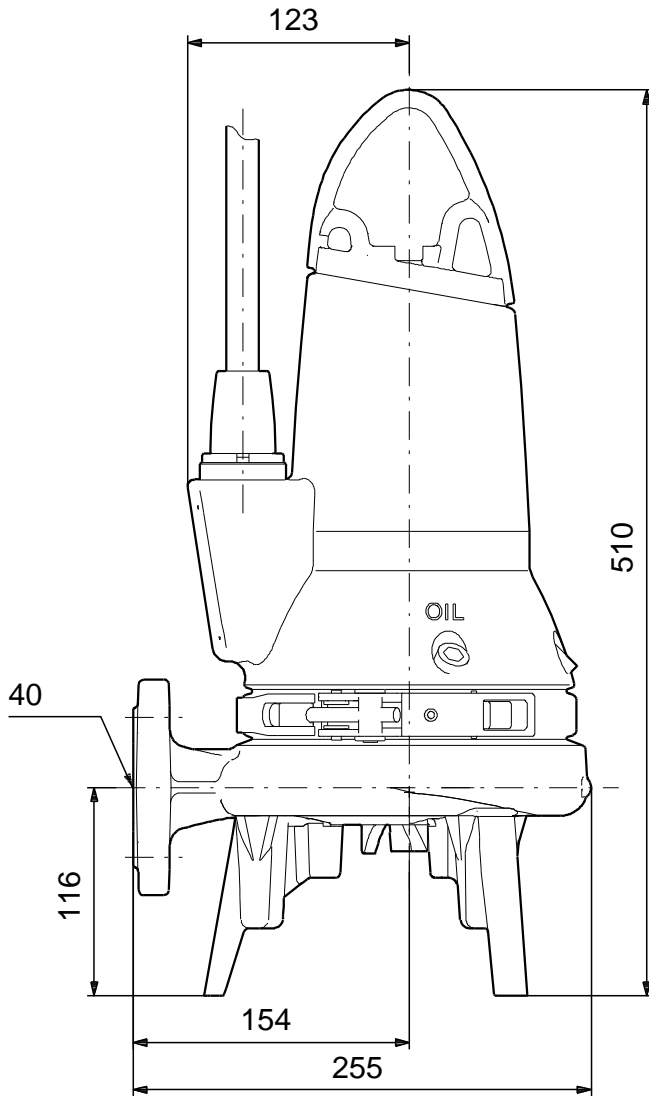
SEG.40.09.2.50B 50



SEG.40.09.2.50B 50



SEG.40.09.2.50B 50



SEG.40.09.2.50B 50

