

1 **SEG.40.09.EX.2.50B**



SmartTrim

- 
- 
- 
- 

: NCS9000N/RAL 9005, 30, 100 .

(SiC/SiC)

- 
- 

SmartTrim,

SmartTrim

(VDE).

- KEMA 06ATEX0127X
- IECEX KEM 06 0028X

KEMA

ATEX (94/9/EC).

10

AUTOADAPT:

: 0..40 °C  
998.2 / 3

: SIC/SIC  
: LIPSEAL  
: PA-I, ATEX  
- : ISO9906:2012 3B2

EN1561 EN-GJL-200

EN1561 EN-GJL-200

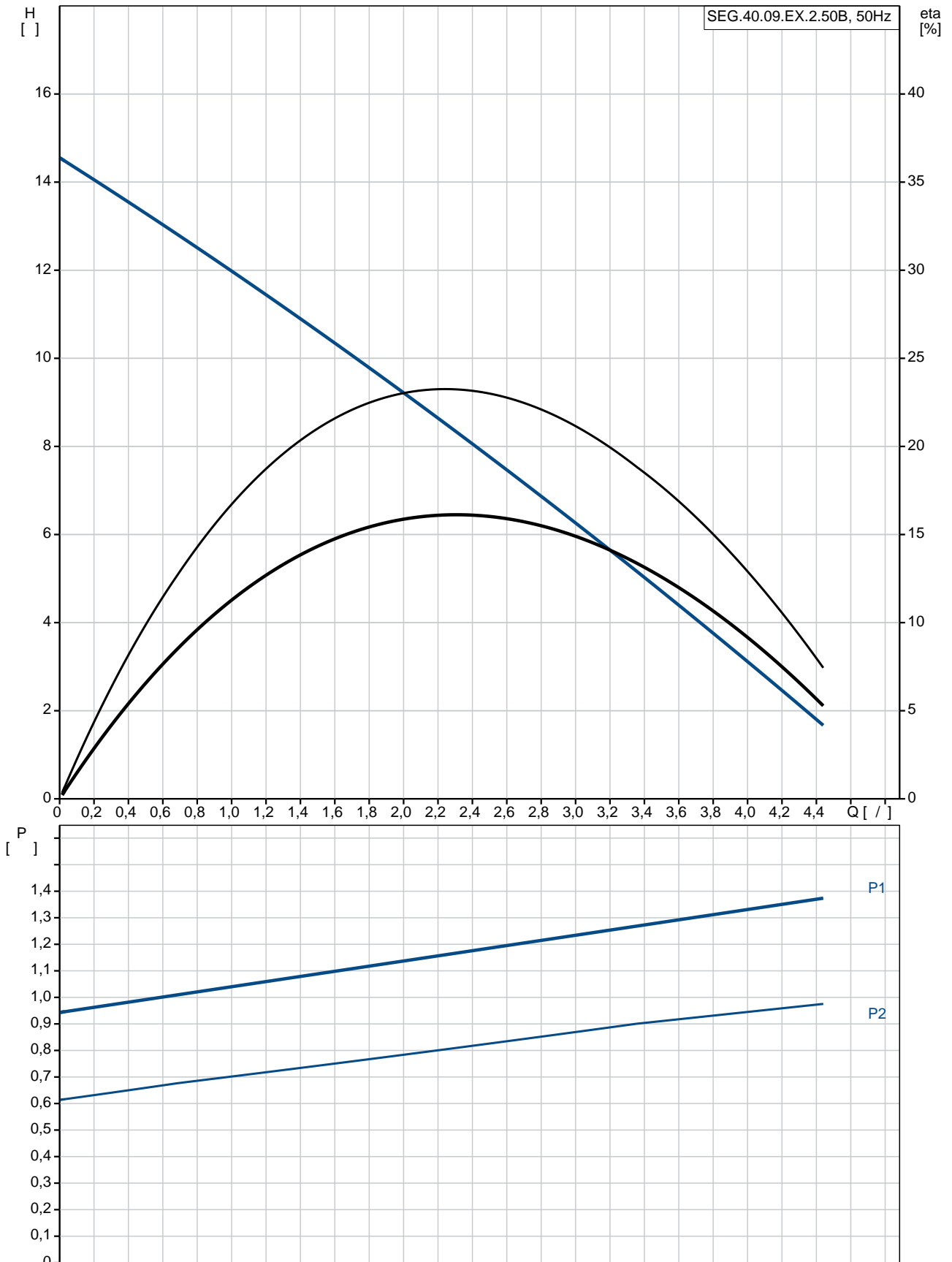
: 40 °C

: 6  
: DIN  
: DN40/50  
: DN 40  
: PN 10  
: 10  
: 96076063

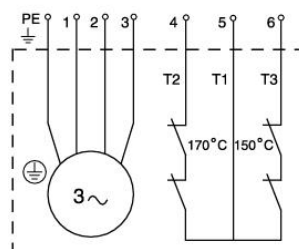
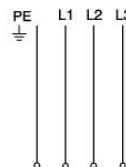
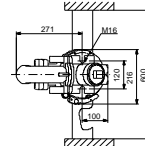
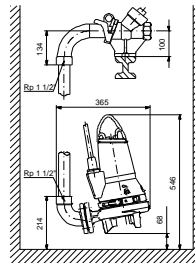
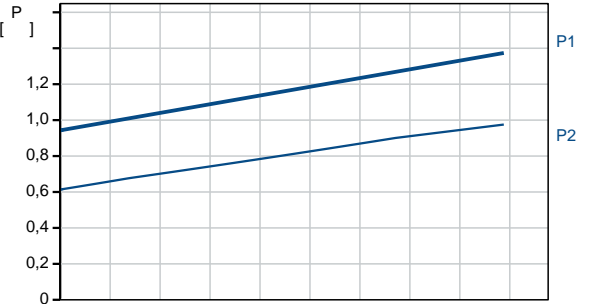
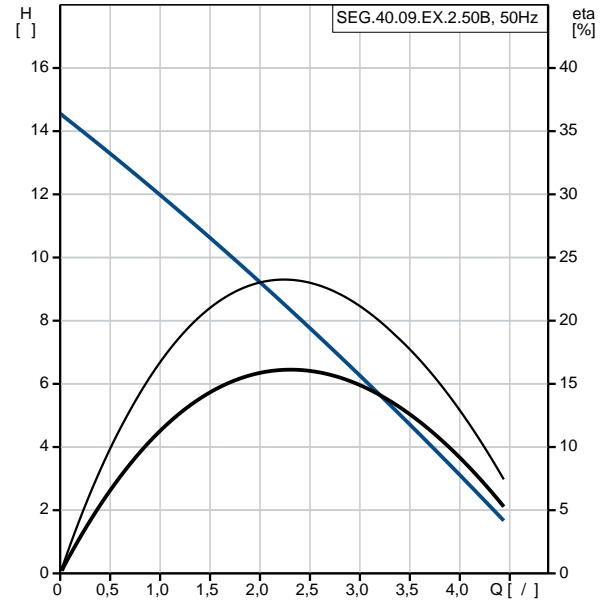
:  
- P1: 1.3  
- P2: 0.9  
: 50 Hz  
: 3 x 400-415  
: +6/-10 %  
: 30  
: 3 A

: 21 A  
 : 2.1 A  
 Cos phi - - : 0,72  
 Cos phi - . : 3/4 : 0,62  
 Cos phi - . : 1/2 : 0,5  
 : 2860 /  
 : 0.0036 <sup>2</sup>  
 : 71 %  
 3/4 : 67 %  
 1/2 : 60 %  
 : 2  
 :  
 (IEC 34-5): IP68  
 (IEC 85): F  
 :  
 Ex-description: EEX D IIB T4  
 Explosion protection standard: EN 60079-0/EN 60079-1  
 : 10  
 : LYNIFLEX  
 : NO PLUG  
 :  
 : 42.3

## SEG.40.09.EX.2.50B 50

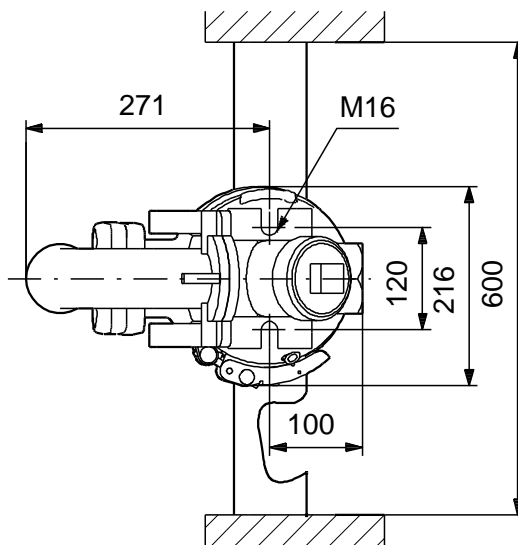
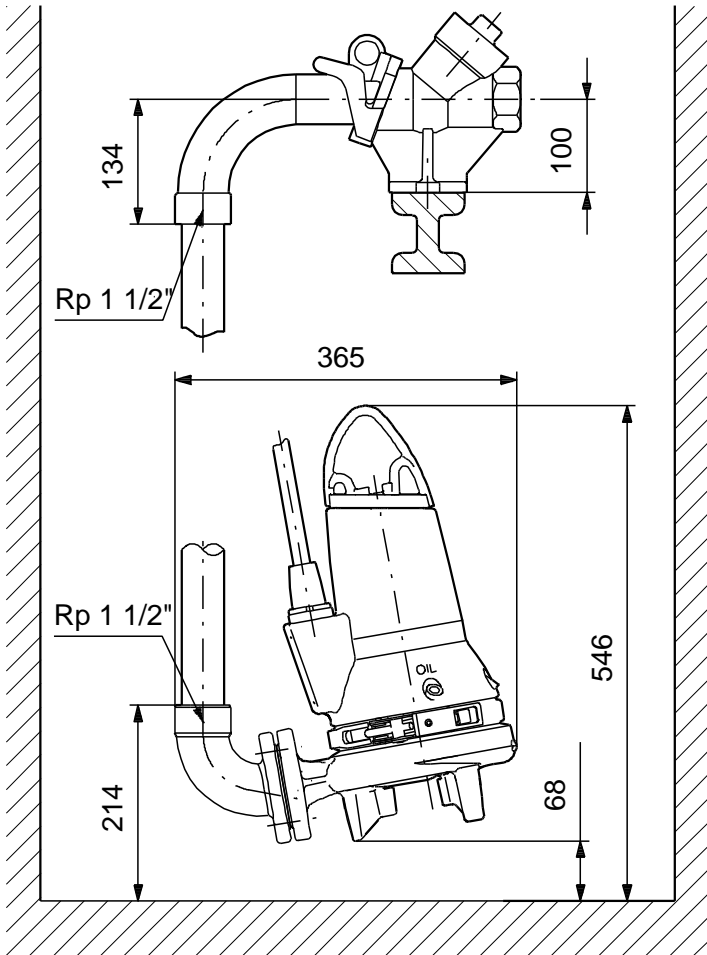


		SEG.40.09.EX.2.50B
EAN	:	
Ma	:	4.44 /
	:	14.4
	:	SIC/SIC
	:	LIPSEAL
	:	PA-I, ATEX
	:	ISO9906:2012 3B2
	:	EN1561 EN-GJL-200
	:	EN1561 EN-GJL-200
	:	40 °C
	:	6
	:	DIN
	:	DN40/50
	:	DN 40
	:	PN 10
	:	10
	:	SUBMERGED
	:	96076063
	:	0 .. 40 °C
	:	998.2 / <sup>3</sup>
	:	- P1: 1.3
	:	- P2: 0.9
	:	50 Hz
	:	3 x 400-415
	:	+6/-10 %
	:	30
	:	3 A
	:	21 A
	:	2.1 A
Cos phi -	:	0,72
Cos phi -	3/4	0,62
Cos phi -	1/2	0,5
	:	2860 /
	:	0.0036 <sup>2</sup>

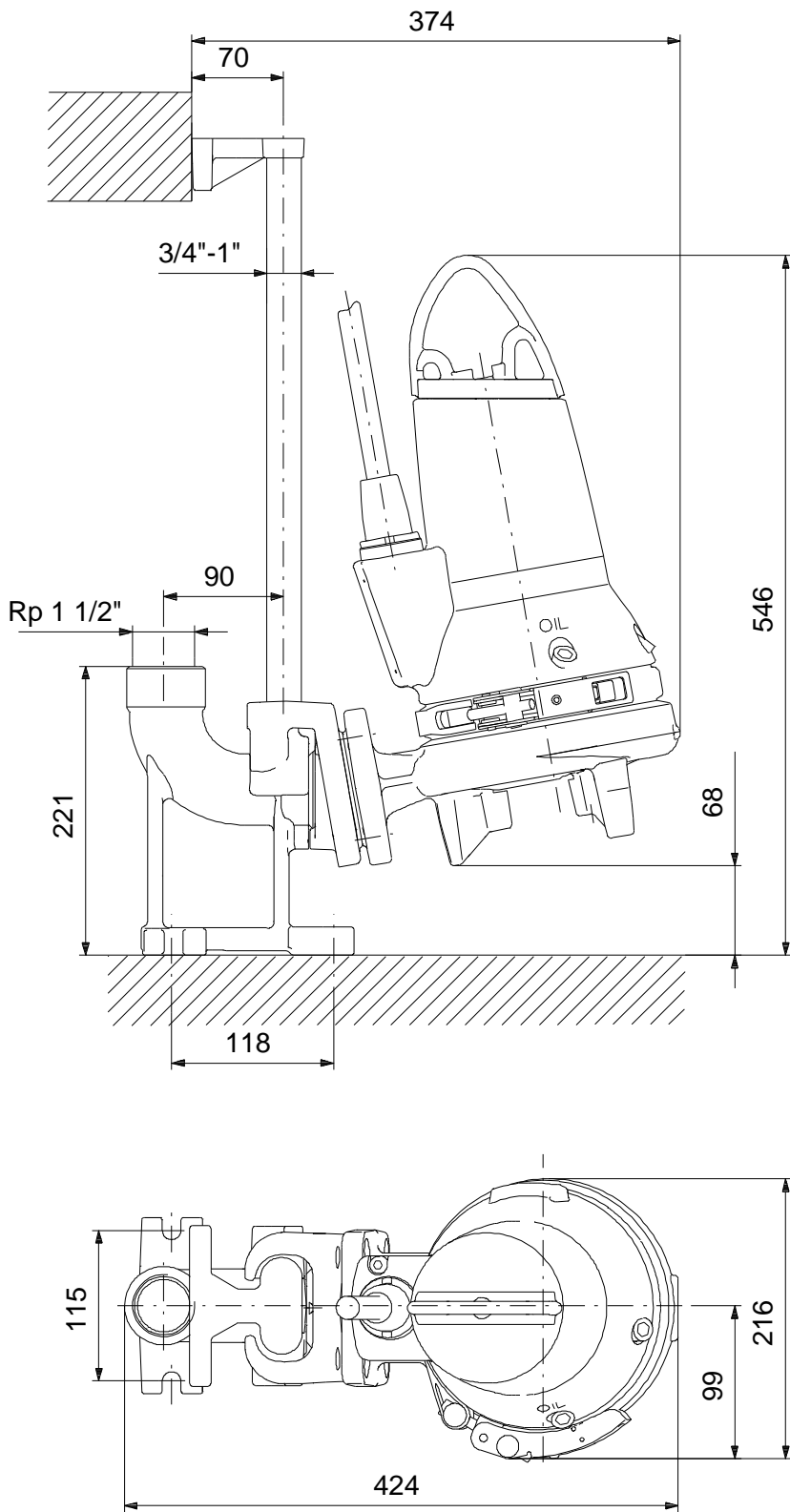


	:	71 %
3/4	:	67 %
1/2	:	60 %
:	:	2
(IEC 34-5):	:	IP68
(IEC 85):	:	F
Ex-description:	:	EEX D IIB T4
Explosion protection standard:	:	EN 60079-0/EN 60079-1
:	:	
:	:	10
:	:	LYNIFLEX
:	:	NO PLUG
:	:	
I/O:	:	External
AUTOADAPT:	:	
:	:	
:	:	42.3

## SEG.40.09.EX.2.50B 50

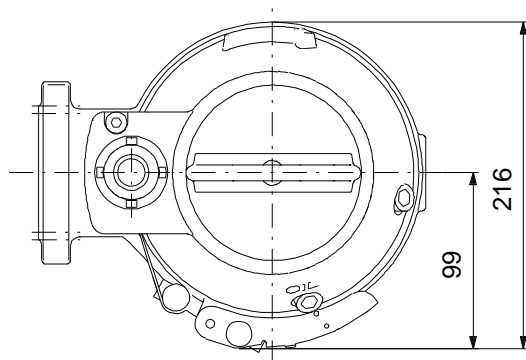
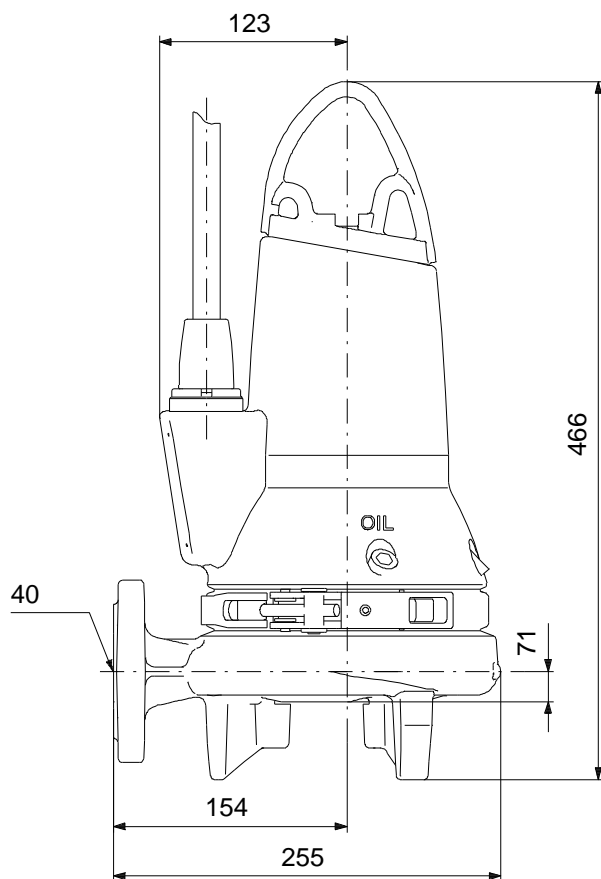


## SEG.40.09.EX.2.50B 50

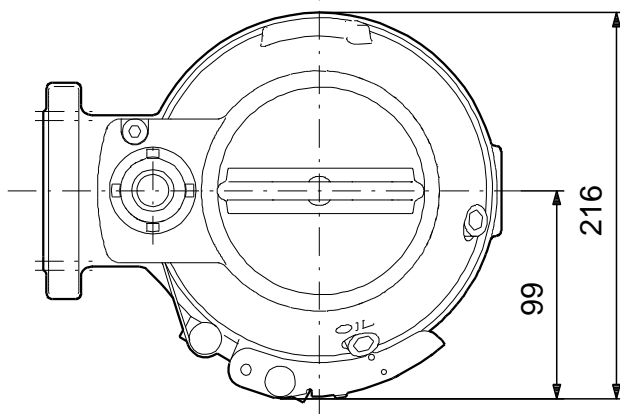
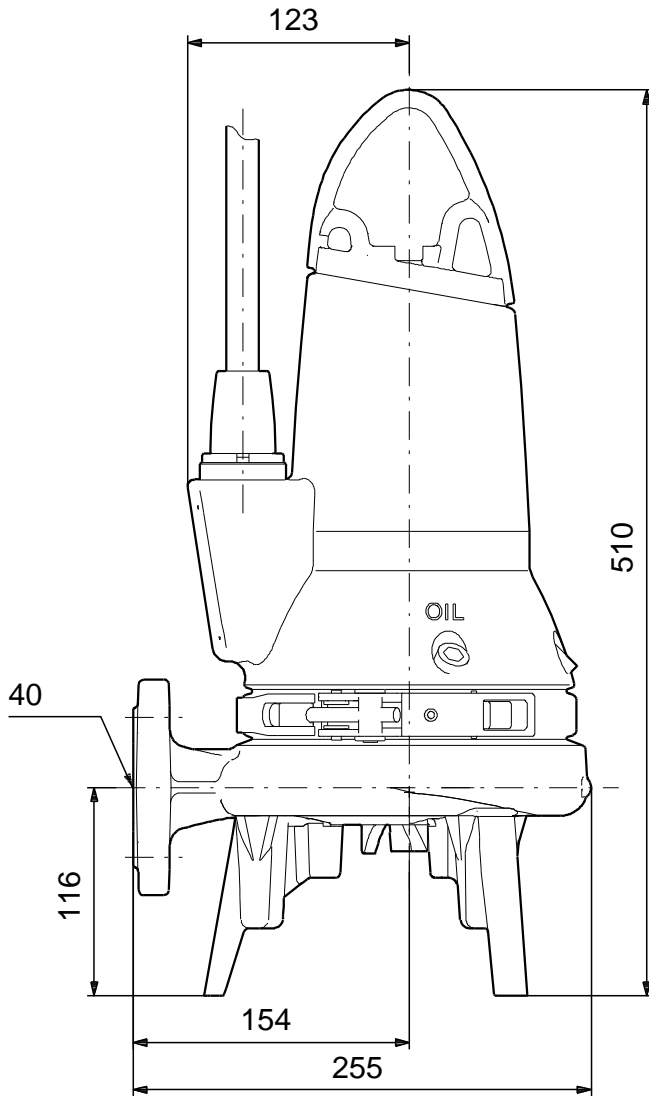




## SEG.40.09.EX.2.50B 50



**SEG.40.09.EX.2.50B 50**



! [ ],

## SEG.40.09.EX.2.50B 50

