

1 SEG.40.12.2.1.502



SmartTrim

-
-
-
-

: NCS9000N/RAL 9005, 30, 100 .

(SiC/SiC)

-
-

SmartTrim,

SmartTrim

(VDE).

AUTOADAPT:

: 0..40 °C
 : 998.2 / 3

: SIC/SIC
 : LIPSEAL
 : PA-I
 - : ISO9906:2012 3B2

EN1561 EN-GJL-200

EN1561 EN-GJL-200

: 40 °C

: 6
 : DIN
 : DN40/50
 : DN 40
 : PN 10
 : 10
 : 96076063

:
 - P1: 1.6
 - P2: 1.2
 : 50 Hz
 : 1 x 230
 : +6/-10 %
 : 30
 : 8 A
 : 38 A

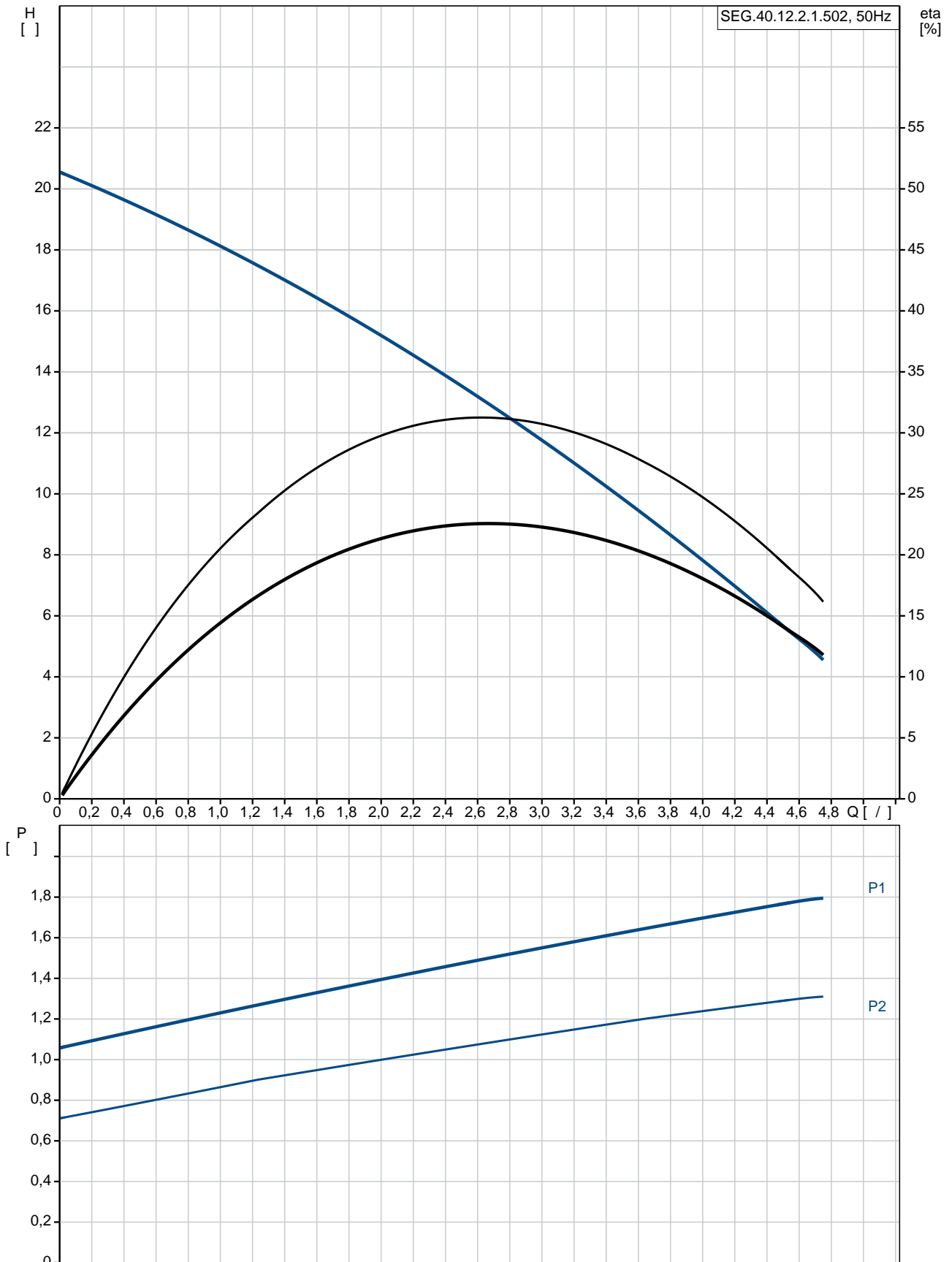
: 3.1 A

Cos phi - : 0,99
 Cos phi - : 3/4 : 0,99
 Cos phi - : 1/2 : 0,97

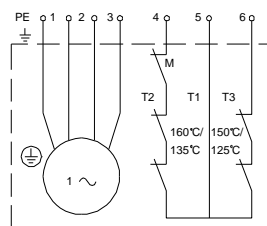
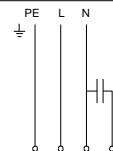
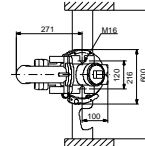
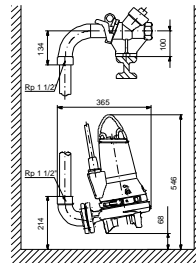
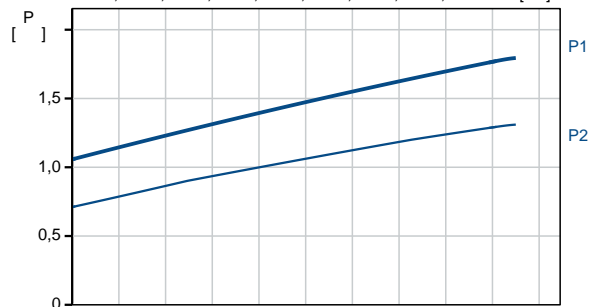
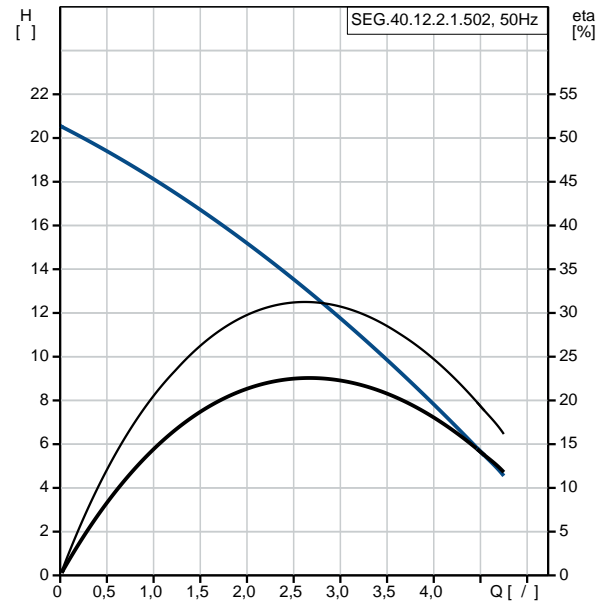
: 2820 /
 : 0.0038 2

: 73 %
 3/4 : 71 %
 1/2 : 65 %
 - : 30
 - : 150
 : 2
 :
 (IEC 34-5): IP68
 (IEC 85): F
 :
 : 10
 : LYNIFLEX
 : NO PLUG
 :
 : 42.1

SEG.40.12.2.1.502 50

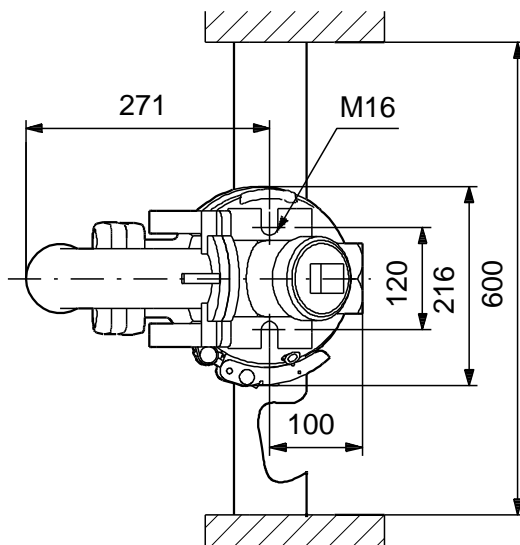
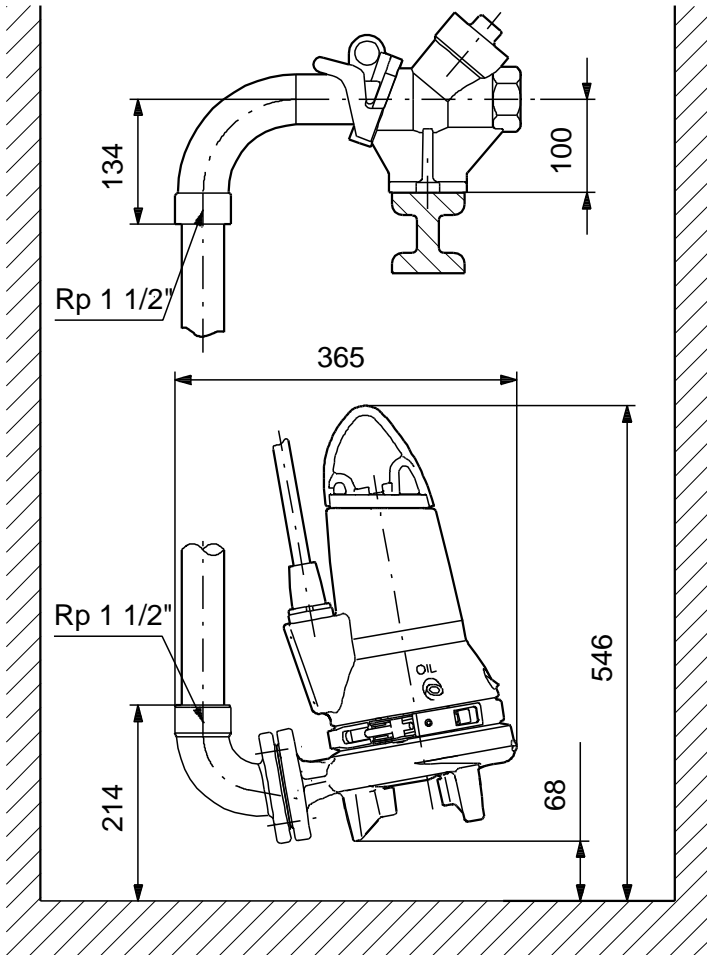


		SEG.40.12.2.1.502
EAN		
Ma		5 / 20.5
		SIC/SIC
		LIPSEAL
		PA-I
		ISO9906:2012 3B2
		EN1561 EN-GJL-200
		EN1561 EN-GJL-200
		40 °C
		6
		DIN
		DN40/50
		DN 40
		PN 10
		10
		SUBMERGED
		96076063
		0 .. 40 °C
		998.2 / 3
	- P1:	1.6
	- P2:	1.2
		50 Hz
		1 x 230
		+6/-10 %
		30
		8 A
		38 A
		3.1 A
Cos phi -		0.99
Cos phi -	3/4	0.99
Cos phi -	1/2	0.97
		2820 /
		0.0038 2
		73 %

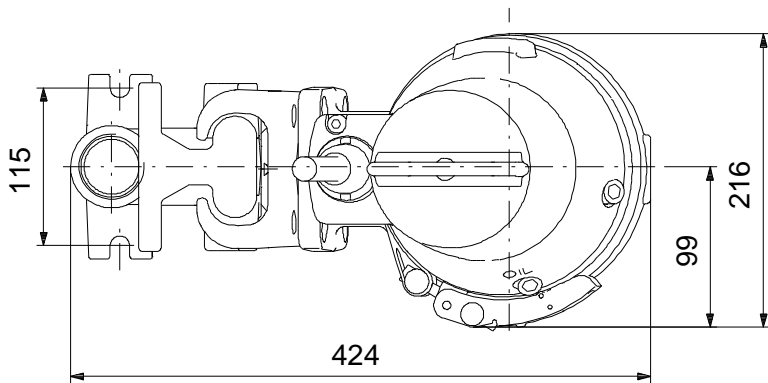
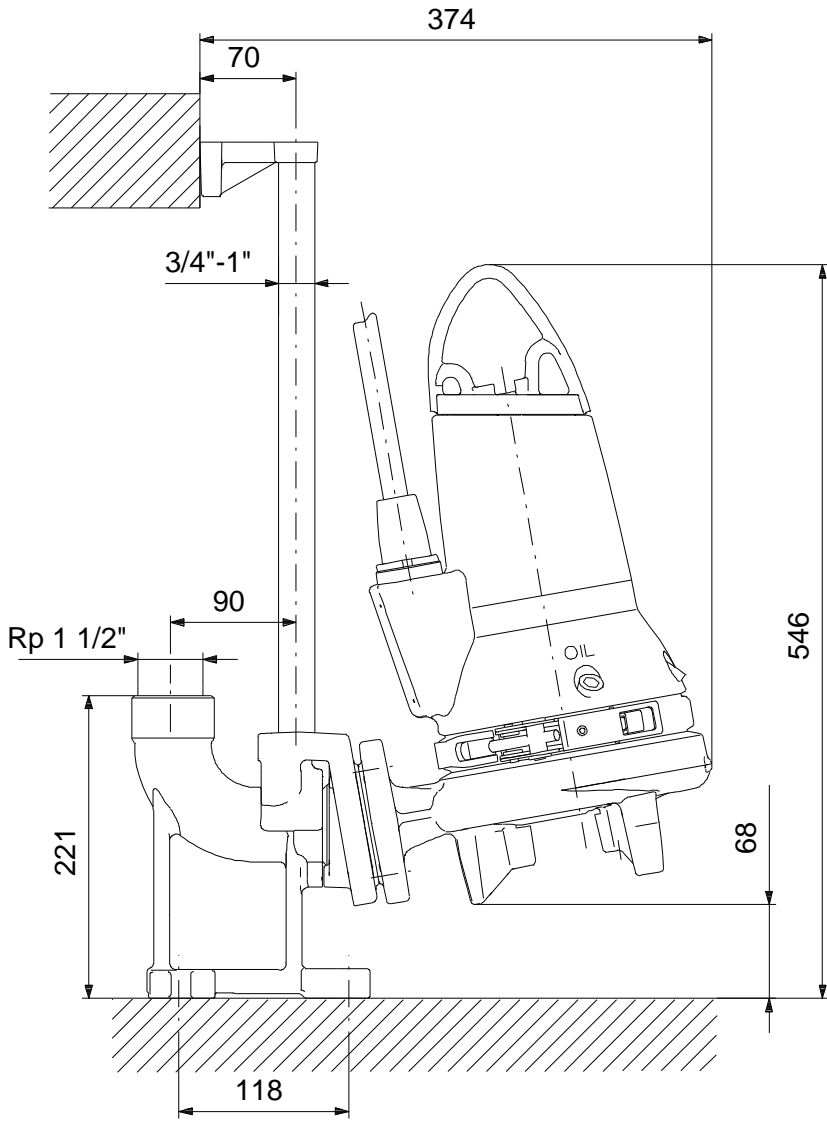


3/4	71 %
1/2	65 %
-	30
-	150
:	2
:	
(IEC 34-5):	IP68
(IEC 85):	F
:	
:	
:	10
:	LYNIFLEX
:	NO PLUG
:	
:	
I/O:	External
:	
AUTOADAPT:	
:	
:	42.1

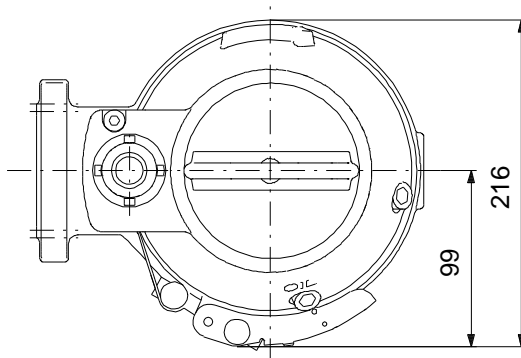
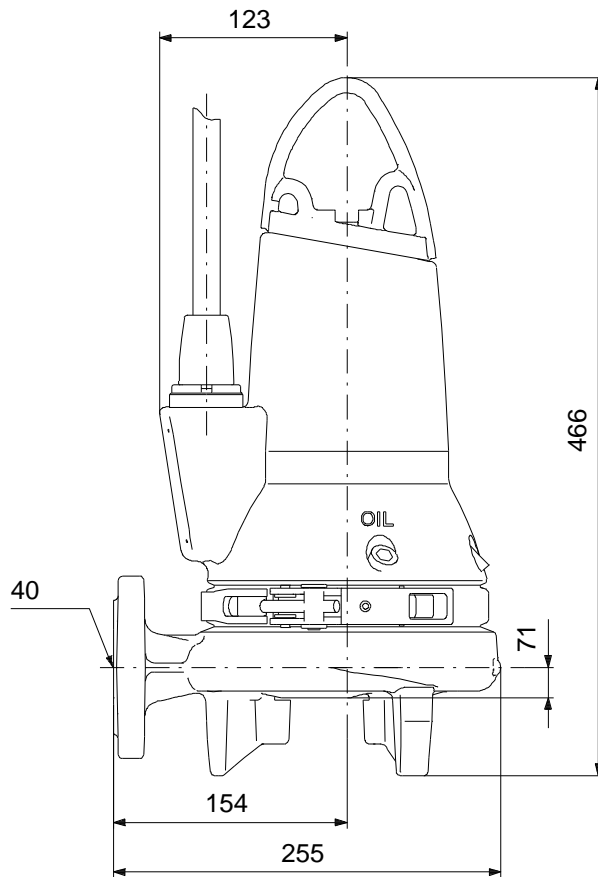
SEG.40.12.2.1.502 50



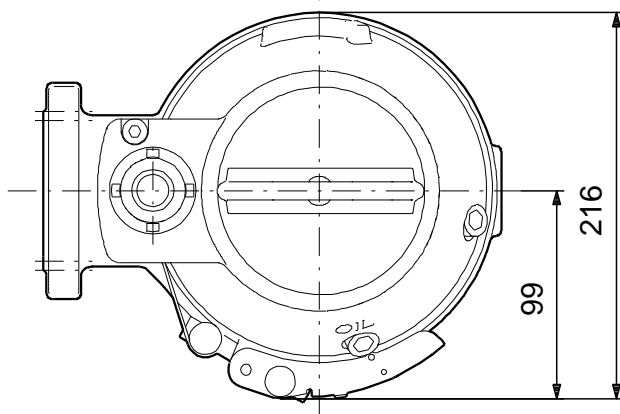
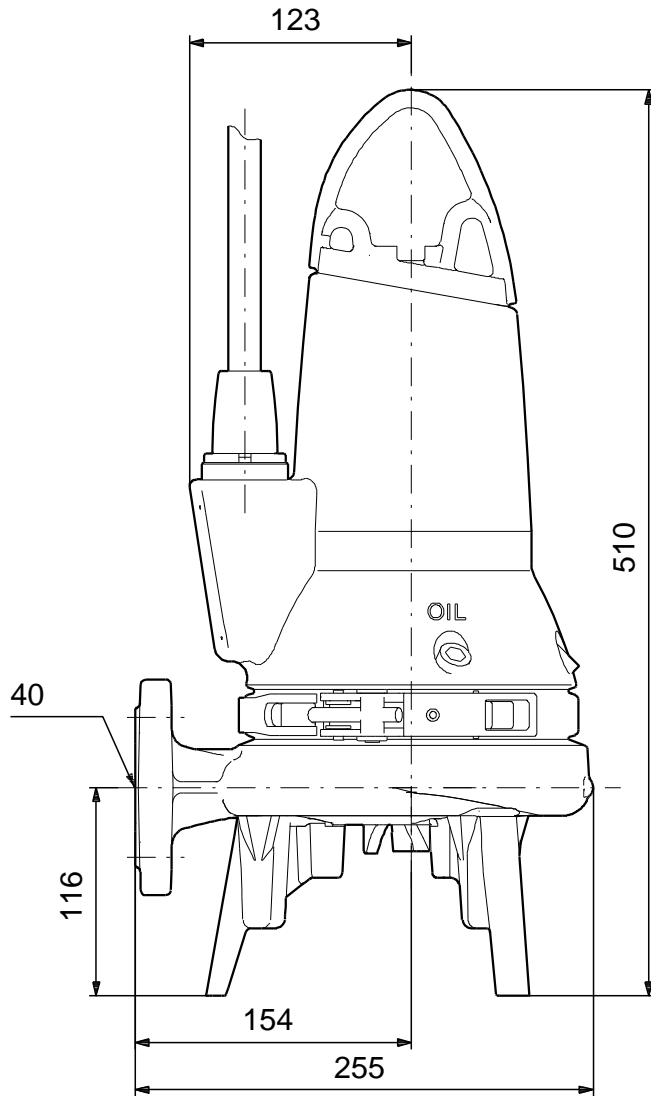
SEG.40.12.2.1.502 50



SEG.40.12.2.1.502 50



SEG.40.12.2.1.502 50



! [],

SEG.40.12.2.1.502 50

