

1 SEG.40.12.EX.2.1.502



SmartTrim

- 
- 
- 
- 

: NCS9000N/RAL 9005, 30, 100 .

(SiC/SiC)

- 
- 

SmartTrim,

SmartTrim

(VDE).

- KEMA 06ATEX0127X
- IECEX KEM 06 0028X

KEMA

ATEX (94/9/EC).

10

AUTOADAPT:

: 0..40 °C  
998.2 / 3

: SIC/SIC  
: LIPSEAL  
: PA-I, ATEX  
- : ISO9906:2012 3B2

EN1561 EN-GJL-200

EN1561 EN-GJL-200

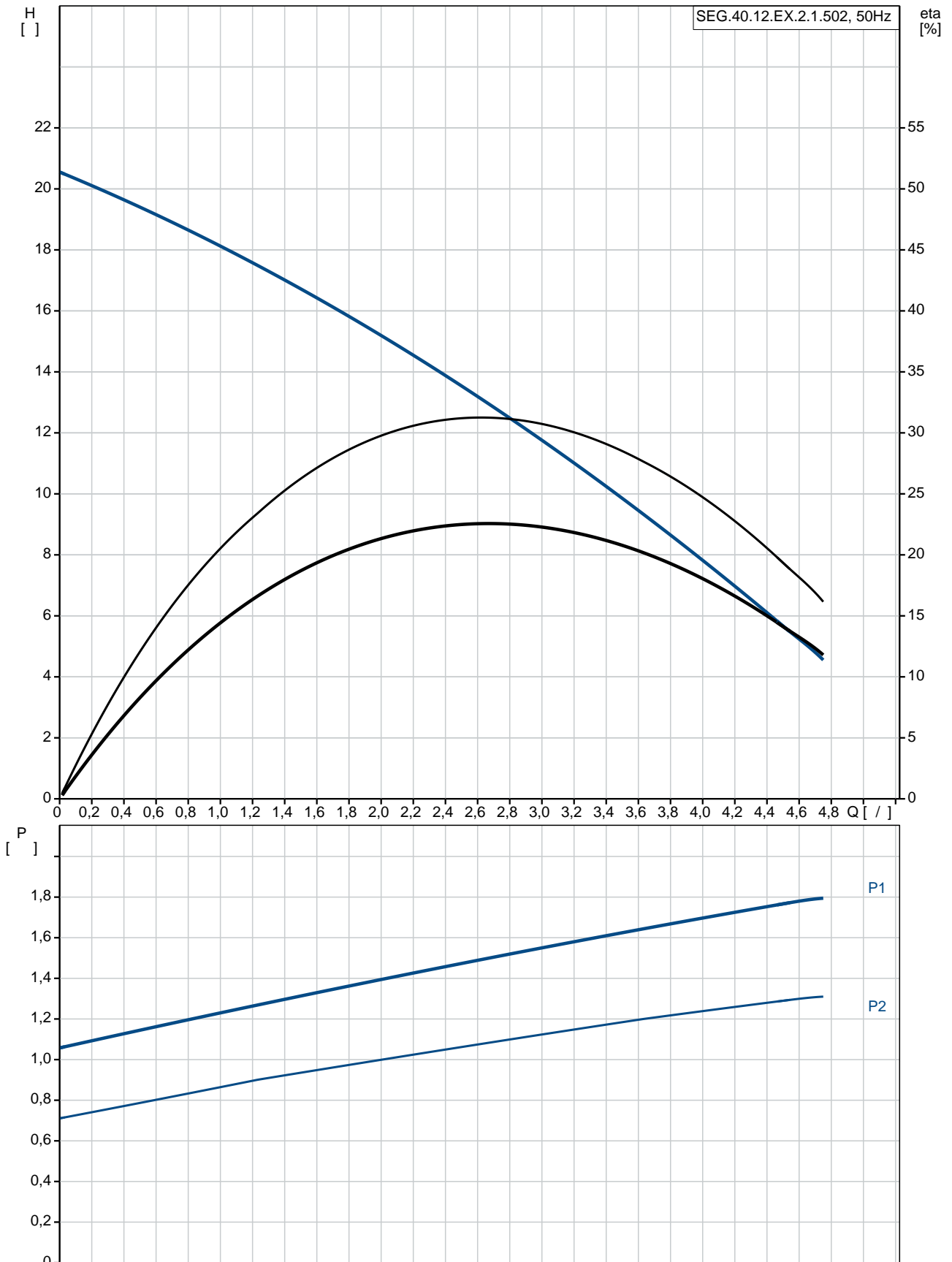
: 40 °C

: 6  
: DIN  
: DN40/50  
: DN 40  
: PN 10  
: 10  
: 96076063

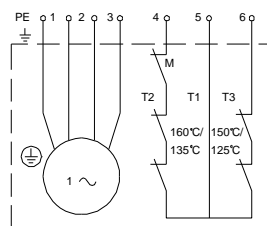
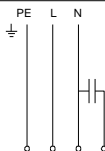
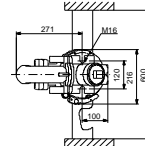
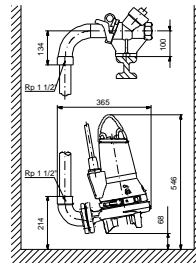
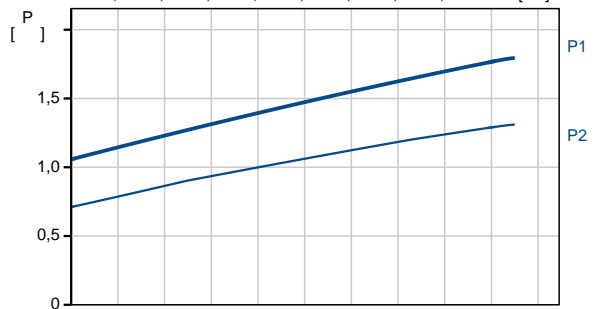
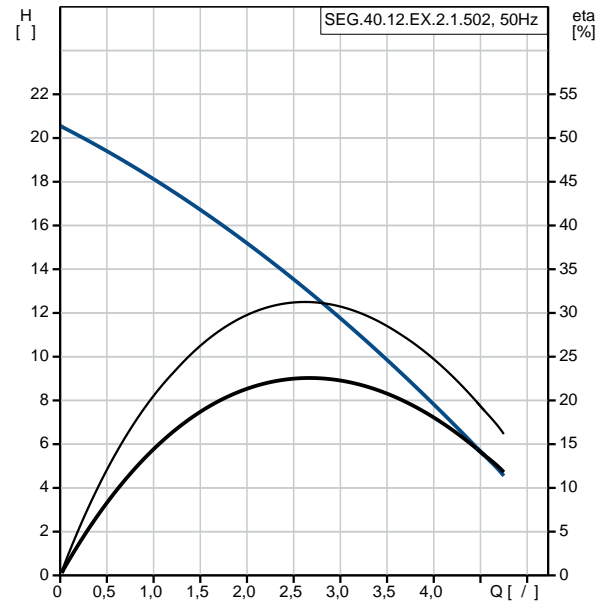
- P1: 1.6  
- P2: 1.2  
: 50 Hz  
: 1 x 230  
: +6/-10 %  
: 30  
: 8 A

: 38 A  
 : 3.1 A  
 Cos phi - - : 0,99  
 Cos phi - . : 3/4 : 0,99  
 Cos phi - . : 1/2 : 0,97  
 : 2820 /  
 : 0.0038 <sup>2</sup>  
 : 73 %  
 3/4 : 71 %  
 1/2 : 65 %  
 - : 30  
 - : 150  
 : 2  
 :  
 (IEC 34-5): IP68  
 (IEC 85): F  
 :  
 Ex-description: EEX D IIB T4  
 Explosion protection standard: EN 60079-0/EN 60079-1  
 : 10  
 : LYNIFLEX  
 : NO PLUG  
 :  
 : 42.4

## SEG.40.12.EX.2.1.502 50

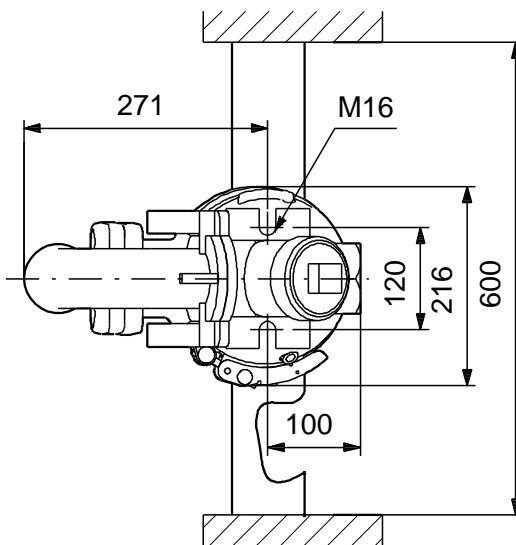
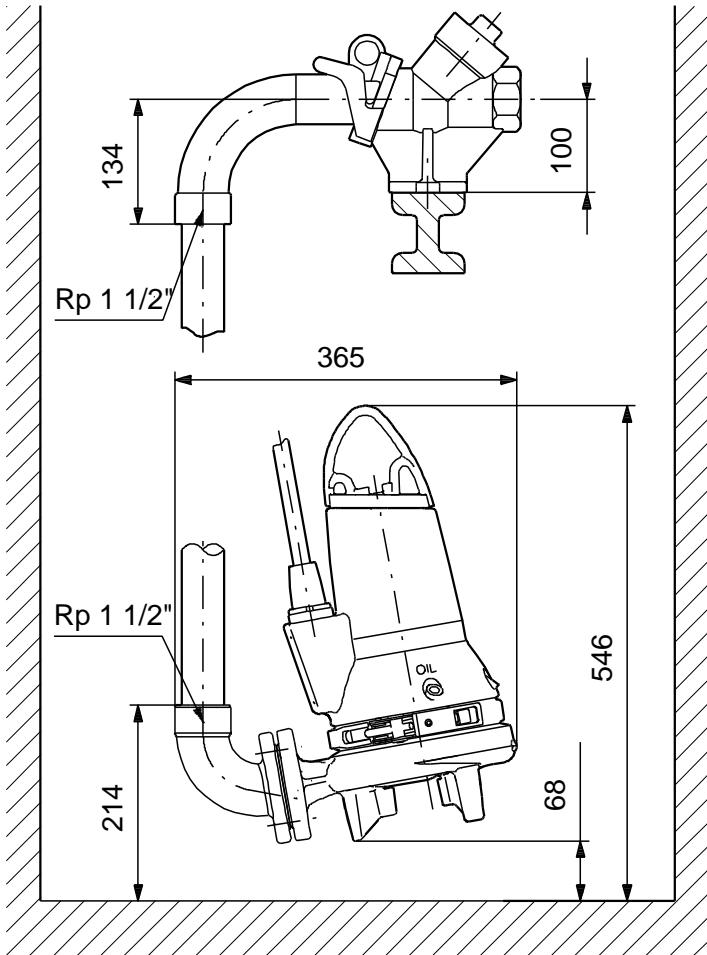


|           |                      |                          |
|-----------|----------------------|--------------------------|
|           |                      | SEG.40.12.EX.2.1.50<br>2 |
| EAN       |                      |                          |
| Ma        | 5 /                  |                          |
|           | 20.5                 |                          |
|           | SIC/SIC              |                          |
|           | LIPSEAL              |                          |
|           | PA-I, ATEX           |                          |
|           | ISO9906:2012 3B2     |                          |
|           | EN1561 EN-GJL-200    |                          |
|           | EN1561 EN-GJL-200    |                          |
|           | 40 °C                |                          |
|           | 6                    |                          |
|           | DIN                  |                          |
|           | DN40/50              |                          |
|           | DN 40                |                          |
|           | PN 10                |                          |
|           | 10                   |                          |
|           | SUBMERGED            |                          |
|           | 96076063             |                          |
|           | 0 .. 40 °C           |                          |
|           | 998.2 / <sup>3</sup> |                          |
|           | - P1:                | 1.6                      |
|           | - P2:                | 1.2                      |
|           |                      | 50 Hz                    |
|           |                      | 1 x 230                  |
|           |                      | +6/-10 %                 |
|           |                      | 30                       |
|           |                      | 8 A                      |
|           |                      | 38 A                     |
|           |                      | 3.1 A                    |
| Cos phi - |                      | 0,99                     |
| Cos phi - | 3/4                  | 0,99                     |
| Cos phi - | 1/2                  | 0,97                     |
|           |                      | 2820 /                   |
|           |                      | 0.0038 <sup>2</sup>      |

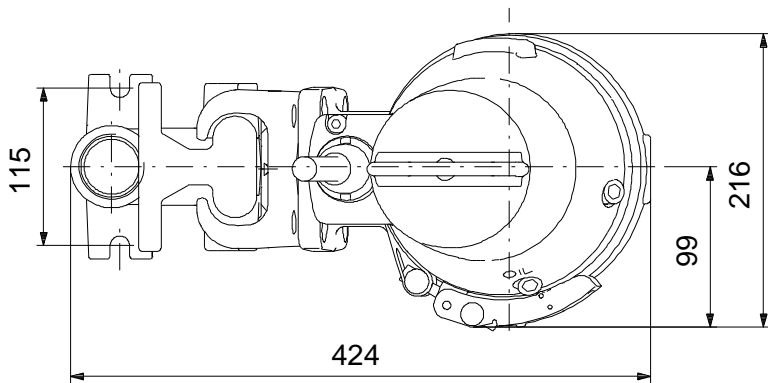
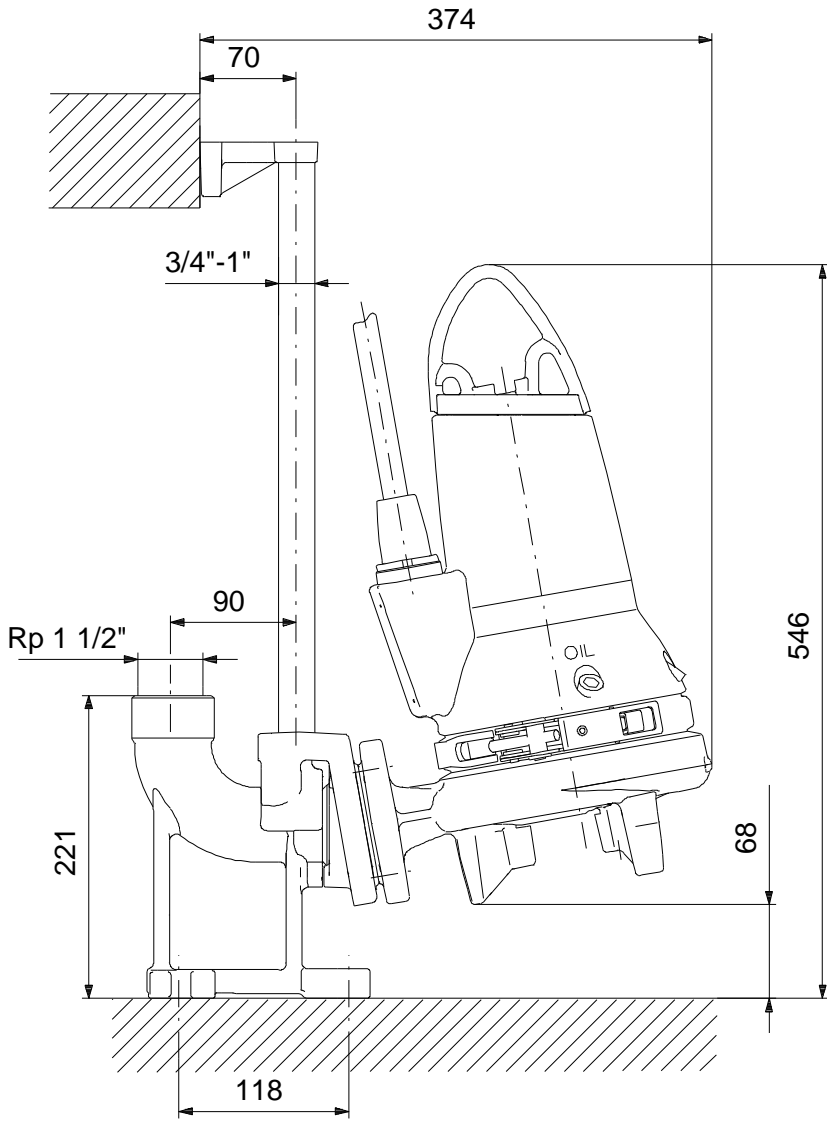


|                                |   |                       |
|--------------------------------|---|-----------------------|
|                                | : | 73 %                  |
| 3/4                            | : | 71 %                  |
| 1/2                            | : | 65 %                  |
| -                              | : | 30                    |
| -                              | : | 150                   |
| :                              |   | 2                     |
| :                              |   |                       |
| (IEC 34-5):                    |   | IP68                  |
| (IEC 85):                      |   | F                     |
| :                              |   |                       |
| Ex-description:                |   | EEX D IIB T4          |
| Explosion protection standard: |   | EN 60079-0/EN 60079-1 |
| :                              |   |                       |
| :                              |   |                       |
| :                              |   | 10                    |
| :                              |   | LYNIFLEX              |
| :                              |   | NO PLUG               |
| :                              |   |                       |
| :                              |   |                       |
| I/O:                           |   | External              |
| :                              |   |                       |
| AUTOADAPT:                     |   |                       |
| :                              |   |                       |
| :                              |   | 42.4                  |

## SEG.40.12.EX.2.1.502 50

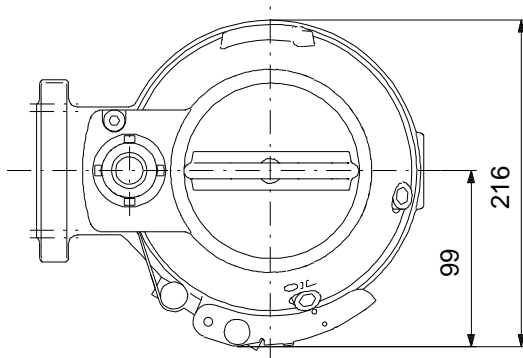
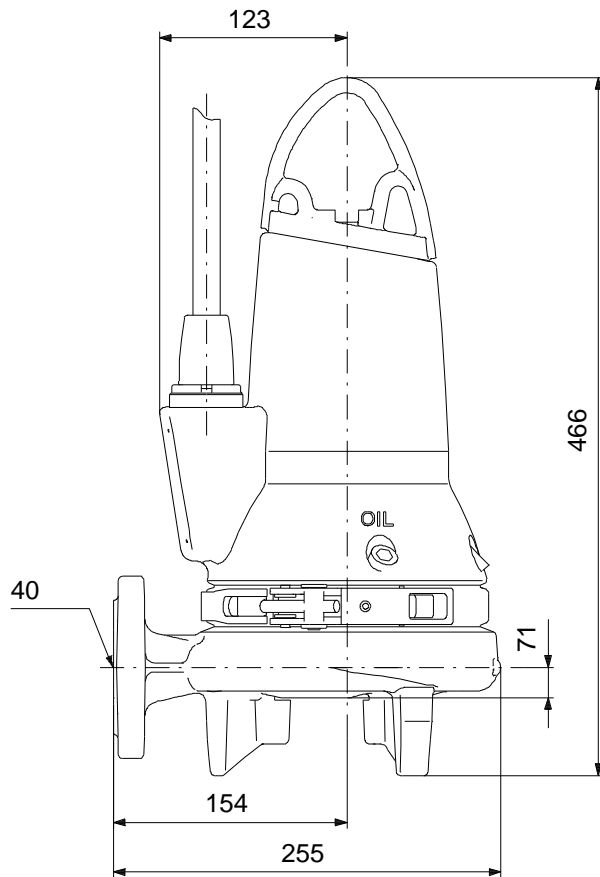


## SEG.40.12.EX.2.1.502 50

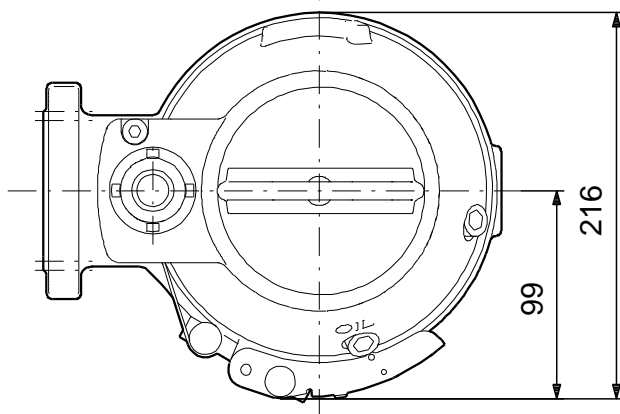
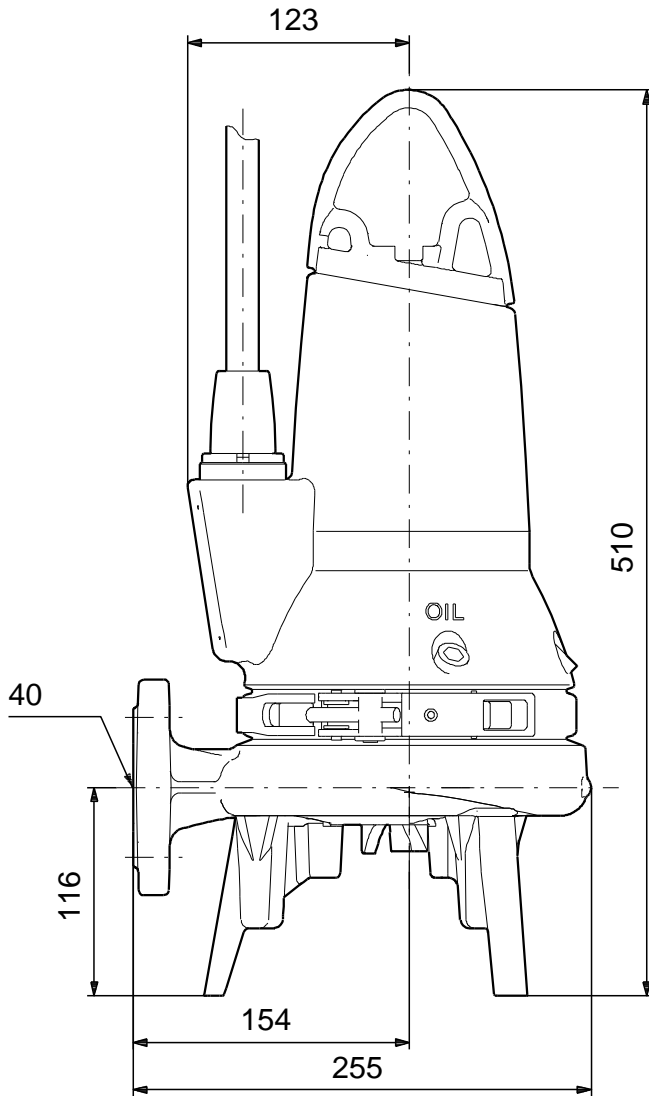




## SEG.40.12.EX.2.1.502 50

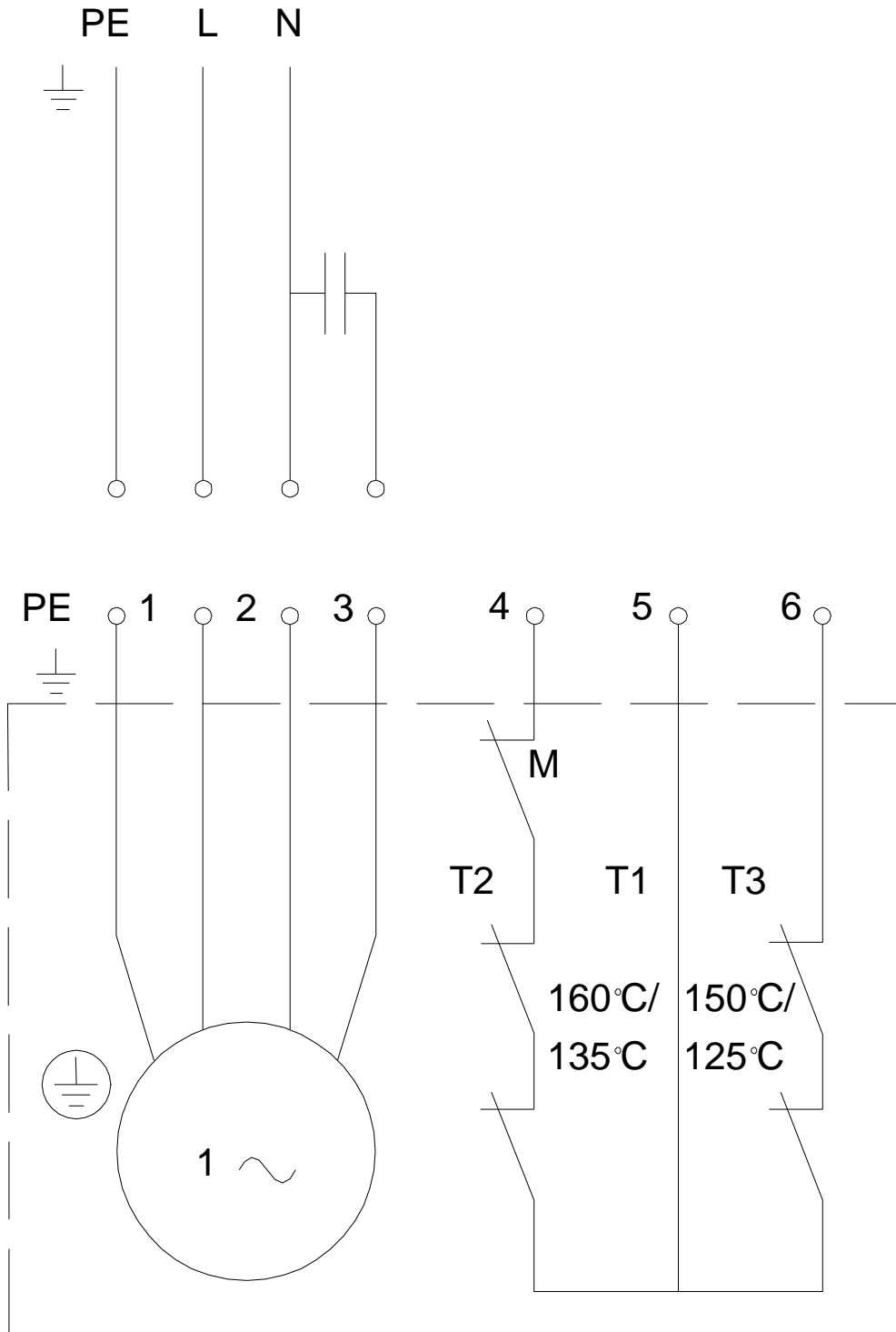


**SEG.40.12.EX.2.1.502 50**



! [ ],

## SEG.40.12.EX.2.1.502 50



! [ ], .